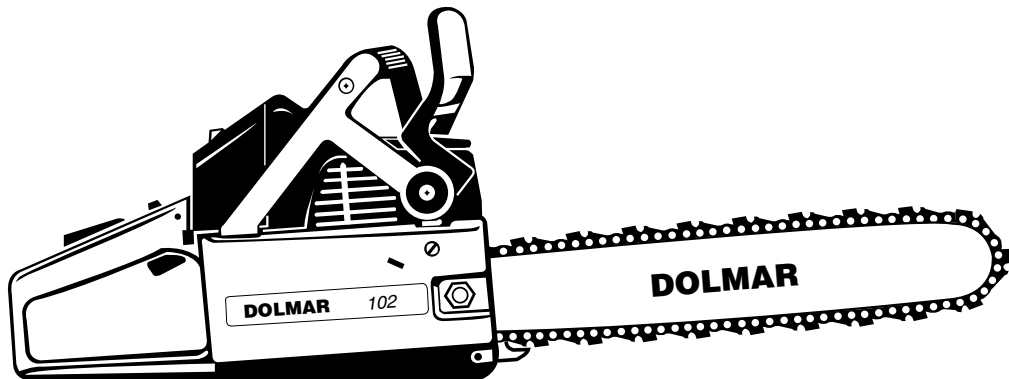


**Ersatzteilliste**  
**Spare Parts List**  
**Liste de pièces détachées**  
**Lista de piezas de repuesto**

5/94



**DOLMAR PS-33** bis Serien-Nr. 43599  
**DOLMAR 100**  
**DOLMAR 100 super**  
**DOLMAR 102**

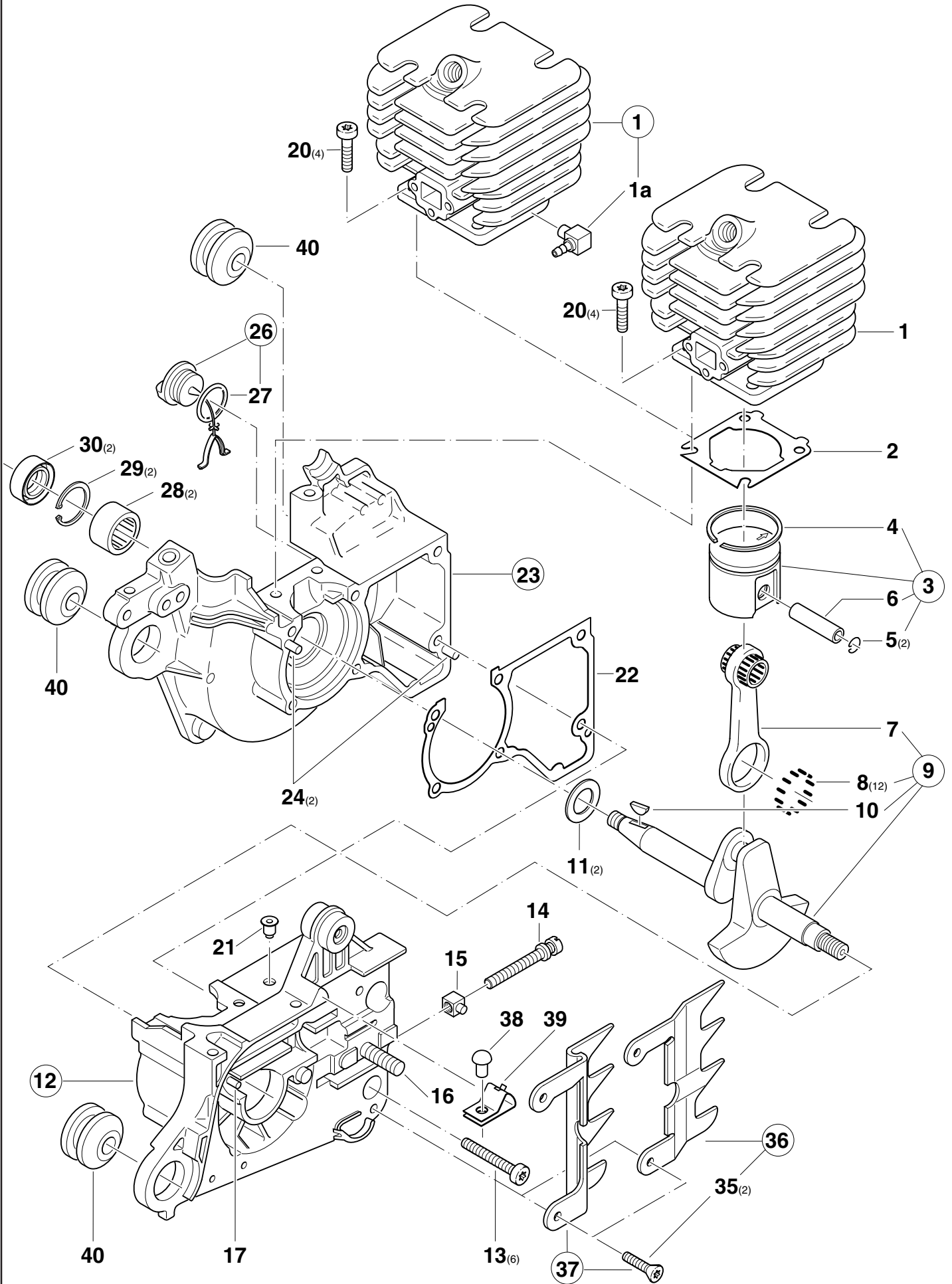
---

**DOLMAR**



995 700 083 (D, GB, F, E)







Pos.	Teil-Nr. Part No. No. de pièce No. de pieza	Änder. Alterat. Modif. Modif.	Anz. Qty. Qté. Cdad.	Benennung	Description	Désignation	Denominación
1	021 131 011		1 1	Zylinder ø 37 mm	Cylinder	Cylindre	Cilíndro
1	021 131 070		1 1	Zylinder ø 37 mm Modell 87	Cylinder (model 87)	Cylindre (modèle 87)	Cilíndro (modelo 87)
1	021 131 090	GE	1 1 1	Zylinder ø 37 mm "Duplex"	Cylinder "Duplex"	Cylindre "Duplex"	Cilíndro "Duplex"
1	021 131 110	S1/90	1 1 1	Zylinder ø 37 mm "Duplex"	Cylinder "Duplex"	Cylindre "Duplex"	Cilíndro "Duplex"
1	028 131 211		1	Zylinder ø 40 mm	Cylinder	Cylindre	Cilíndro
1	028 131 230	S1/90	1	Zylinder ø 40 mm "Duplex"	Cylinder "Duplex"	Cylindre "Duplex"	Cilíndro "Duplex"
1a	001 151 670	S1/90	1 1 1 1	Winkelnippel	Angular nipple	Téton coudé	Boquilla de tubo
2	965 524 042		1 1 1 1	Dichtung	Gasket	Joint	Junta
3	021 132 000	GE	1 1 1	Kolben kpl. ø 37 mm	Piston assy.	Piston cpl.	Pistón cpl.
3	021 132 110		1 1 1	Kolben kpl. ø 37 mm	Piston assy.	Piston cpl.	Pistón cpl.
3	028 132 210	GE	1	Kolben kpl. ø 40 mm	Piston assy.	Piston cpl.	Pistón cpl.
3	028 132 110		1	Kolben kpl. ø 40 mm	Piston assy.	Piston cpl.	Pistón cpl.
4	021 132 030		1 1 1	Kolbenring ø 37 mm	Piston ring	Segment de piston	Segment de pistón
4	020 132 040		1	Kolbenring ø 40 mm	Piston ring	Segment de piston	Segment de pistón
5	108 132 050		2 2 2 2	Sprengring	Spring ring	Anneau ressort	Anillo elástico
6	021 132 020		1 1 1 1	Kolbenbolzen	Piston pin	Axe de piston	Perno de pistón
7	021 123 010		1 1 1 1	Pleuel kpl.	Con-rod cpl.	Bielle cpl.	Biela cpl.
8	962 640 061		12 12 12 12	Rolle 4x6	Roller	Rouleau	Rodillo
9	957 120 021	S8/84	1 1 1 1	Kurbelwelle kpl.	Crankshaft cpl.	Vilebrequin cpl.	Cigüeñal cpl.
10	939 615 260		1 1 1 1	Scheibenfeder 1,5x2,6	Key	Clavette	Chaveta
11	108 121 010		2 2 2 2	Anlaufscheibe 13,8/21x1	Stop disc	Disque portant	Disco de tope
12	021 111 094	GE	1 1 1 1	Kurbelgehäuse, KS kpl.	Crankcase, cl.side cpl.	Carter côte embr., cpl.	Cárt. cig. lado embr., cpl.
12	028 111 030			inkl. Pos. 16, 17, 21, 28, 29, 30, 40	inkl. pos. 16, 17, 21, 28, 29, 30, 40	inkl. pos. 16, 17, 21, 28, 29, 30, 40	inkl. pos. 16, 17, 21, 28, 29, 30, 40
13	908 005 305		6 6 6 6	⊛ Zylinderschraube M5x30	Fillister screw	Vis cylindrique	Tornillo cilíndrico
14	389 213 080		1 1 1 1	Spannschraube	Straining screw	Vis de tension	Tornillo
15	001 213 041		1 1 1 1	Vierkantmutter mit Zapfen	Square nut with pivot	Ecrou carré avec pivot	Tuerca cuadr. con perno
16	021 232 010		1 1 1 1	6kt-Bolzen (einkleben)	Fast.bolt M8x25 (use glue)	Boulon de fixation (à coller)	Bulón de ajuste (a colar)
16	905 808 254		1 1 1 1	Stiftschraube M8x25	Fast.bolt M8x25	Boulon de fixation	Bulón de ajuste
17	021 245 070	GE	1 1 1 1	Führungsstift 3x11,8	Guide pin	Goupille de guidage	Prisionero
17	935 230 180		1 1 1 1	Führungsstift 3x18	Guide pin	Goupille de guidage	Prisionero
20	991 105 207	GE	4 4 4 4	Zylinderschraube M5x20	Fillister screw	Vis cylindrique	Tornillo cilíndrico
20	991 105 257		4 4 4 4	Zylinderschraube M5x25	Fillister screw	Vis cylindrique	Tornillo cilíndrico
21	965 404 260		1 1 1 1	Belüftungsventil	Vent valve	Soupape d' aération	Válvula ventilación
22	965 524 010	11/90	1 1 1 1	Dichtung	Gasket	Joint	Junta
23	021 111 101	GE	1 1 1 1	Kurbelgehäuse, MS kpl.	Crankcase,m.-side cpl.	Carter,côte mag. cpl.	Cárter,lado magn. cpl.
23	028 111 040			inkl. Pos. 24, 28, 29, 30, 40	inkl. pos. 24, 28, 29, 30, 40	inkl. pos. 24, 28, 29, 30, 40	inkl. pos. 24, 28, 29, 30, 40
24	936 430 160		2 2 2 2	Spiralspannstift 3x16	Spiral pin	Goupille	Pasador
26	965 450 040		1 1 1 1	Öltankverschluß kpl.	Oil tank plug assy.	Bouchon res. d' huile cpl.	Cierre depósito
27	963 100 041		1 1 1 1	Dichtung	Gasket	Joint	Junta
28	962 300 011		2 2 2 2	Nadelhülse 13/19x12	Needle bush	Roulement à aiguilles	Jaula de agujas
29	929 319 101		2 2 2 2	Sicherungsring 19x1	Snap ring	Circlip	Anillo
30	962 900 049	GE	2 2 2 2	Radialdichtring 13/19x4	Radial ring	Joint radial	Anillo radial
30	962 900 047		2 2 2 2	Radialdichtring 13/19x4	Radial ring	Joint radial	Anillo radial
35	908 105 124		= = 2 2	⊛ Senkschraube M5x12	Counter sunk screw	Vis fraisée	Tornillo plano
37	957 250 015		= = 1 1	Zackenleiste kpl.	Spike bar assy.	Barre dentée cpl.	Barra dentada cpl.
38	938 240 643		1 1 1 1	Niet 4x6,4	Rivet	Rivet	Remache
39	021 213 241		1 1 1 1	Blattfeder	Flat spring	Ressort à lame	Muelle
40	965 403 490		3 3 3 3	Schwingungsdämpfer	Rubber buffer	Amortisseur	Amortiguador

Spezialteile für baugleiche Typen  
Special parts for other versions of this model  
Pièces spéciales pour autres versions de ce modèle  
Piezas especiales por otras versiones de este tipo

36 957 250 011

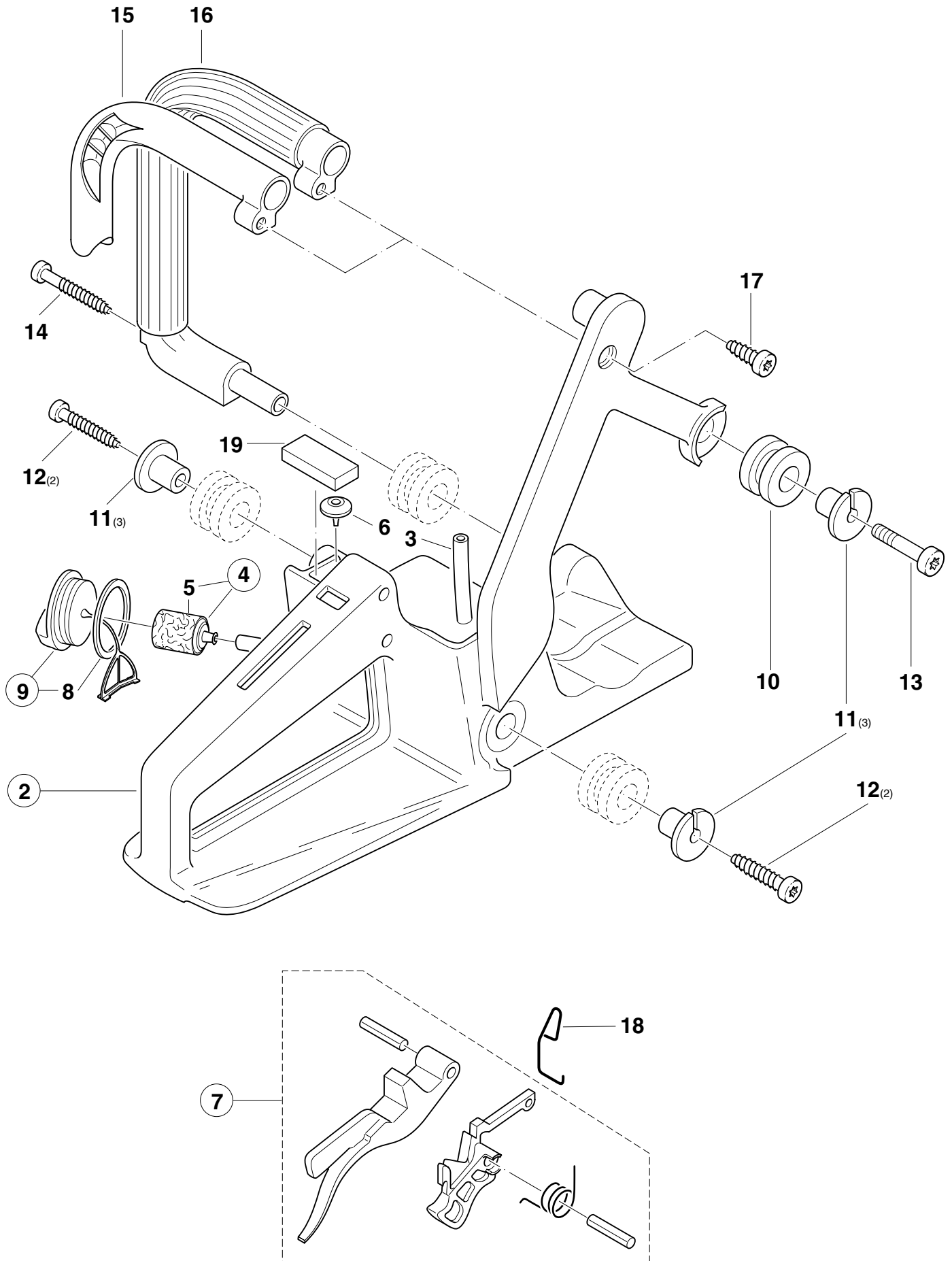
1 1 1

Spike bar assy. USA

3

Kraftstoff-Tank mit Griff kpl., Bügelgriff, Schwingungsdämpfer  
Fuel tank with grip, tubular grip, rubber buffer  
Réservoir carburant avec poignée, poignée tubulaire, amortisseur  
Depósito de combustible con mango, mango tubular, amortiguador

PS-33  
100, 100s, 102



3

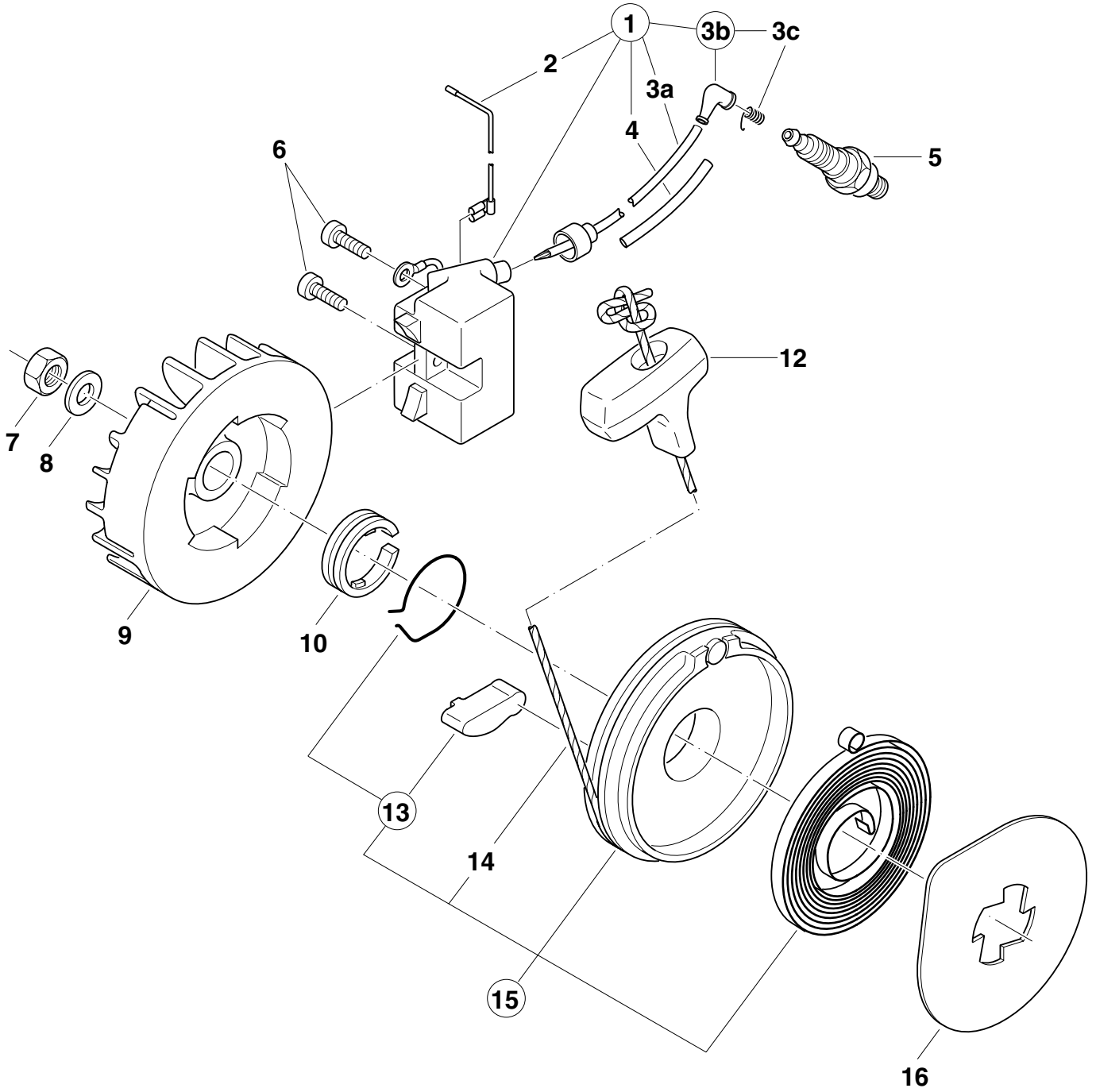
Typ/Model

33  
100  
100 S  
102

**Kraftstoff-Tank mit Griff kpl., Bügelgriff, Schwingungsdämpfer**  
**Fuel tank with grip, tubular grip, rubber buffer**  
**Réservoir carburant avec poignée, poignée tubulaire, amortisseur**  
**Depósito de combustible con mango, mango tubular, amortiguador**

**DOLMAR**

Pos	Teil-Nr. Part No. No. de pièce No. de pieza	Änder. Alterat. Modif.	Anz. Qty. Qté. Cdad.				Benennung	Description	Désignation	Denominación
			33	100	100 S	102				
2	028 114 172		1	1	1	1	Tank kpl. inkl. Pos. 3, 6, 7, 10, 18, 19	Tank assy. incl. pos. 3, 6, 7, 10, 18, 19	Réservoir cpl. incl. pos. 3, 6, 7, 10, 18, 19	Déposito cpl. incl. pos. 3, 6, 7, 10, 18, 19
3	965 452 380				180		Kraftstoffschlauch 3/5,5 (m*)	Fuel line (m*)	Conduite carburant (m*)	Tubo plást. (m*)
4	963 601 260		1	1	1	1	Saugkopf (Kraftstoff)	Suction head (fuel)	Tête d' aspiration (carb.)	Cabeza de asp. (comb.)
5	963 601 240		1	1	1	1	Filz	Felt	Feutre	Filtro
6	965 404 220		1	1	1	1	Belüftungsventil	Vent valve	Soupape d' aération	Válvula ventilación
7	028 117 170		1	1	1	1	Rast- und Gashebel kpl.	Levers assy.	Leviers cpl.	Palancas cpl.
8	963 224 035		1	1	1	1	O-Ring 24x3,5	O-ring	Joint torique	Anillo de guarnición
9	965 450 030		1	1	1	1	Tankverschluß kpl.	Tank plug assy.	Bouchon réservoir cpl.	Cierre depós cpl.
10	965 403 340		1	1	1	1	Schwingungsdämpfer	Rubber buffer	Amortisseur	Amortiguador
11	021 114 050		3	3	3	3	Befestigungsbuchse	Fixing bush	Douille de fixation	Casquillo de ajuste
12	913 455 304		2	2	2	2	⊕ Zylinderschraube 5,5x30	Fillister screw	Vis cylindrique	Tornillo cilíndrico
13	908 005 305		1	1	1	1	⊕ Zylinderschraube M5x30	Fillister screw	Vis cylindrique	Tornillo cilíndrico
14	913 455 454		1	1	1	1	⊕ Zylinderschraube 5,5x45	Fillister screw	Vis cylindrique	Tornillo cilíndrico
15	028 310 021		1	1	1	1	Bügelgriff	Tubular handle	Poignée tubulaire	Mango tubular
16	028 310 010		1	1	1	1	Bügelgriff	Tubular handle	Poignée tubulaire	Mango tubular
17	913 455 204		1	1	1	1	⊕ Zylinderschraube 5,5x20	Fillister screw	Vis cylindrique	Tornillo cilíndrico
18	028 117 242	GE	1	1	1	1	Gasgestänge	Throttle linkage	Tringle d' accélérat.	Varilla acelerador
18	028 117 243		1	1	1	1	Gasgestänge	Throttle linkage	Tringle d' accélérat.	Varilla acelerador
19	965 404 440		1	1	1	1	Dichtung ( ankleben )	Gasket ( to glue )	Joint ( coller )	Junta ( pegar )



4

Typ/Model

Zündelektronik, Polrad, Anwerfvorrichtung

Ignition electronics, flywheel, starter

Allumage électronique, roue polaire, dispositif de démarrage

Bobina encendido, volante magnético, dispositivo de arranque

**DOLMAR**

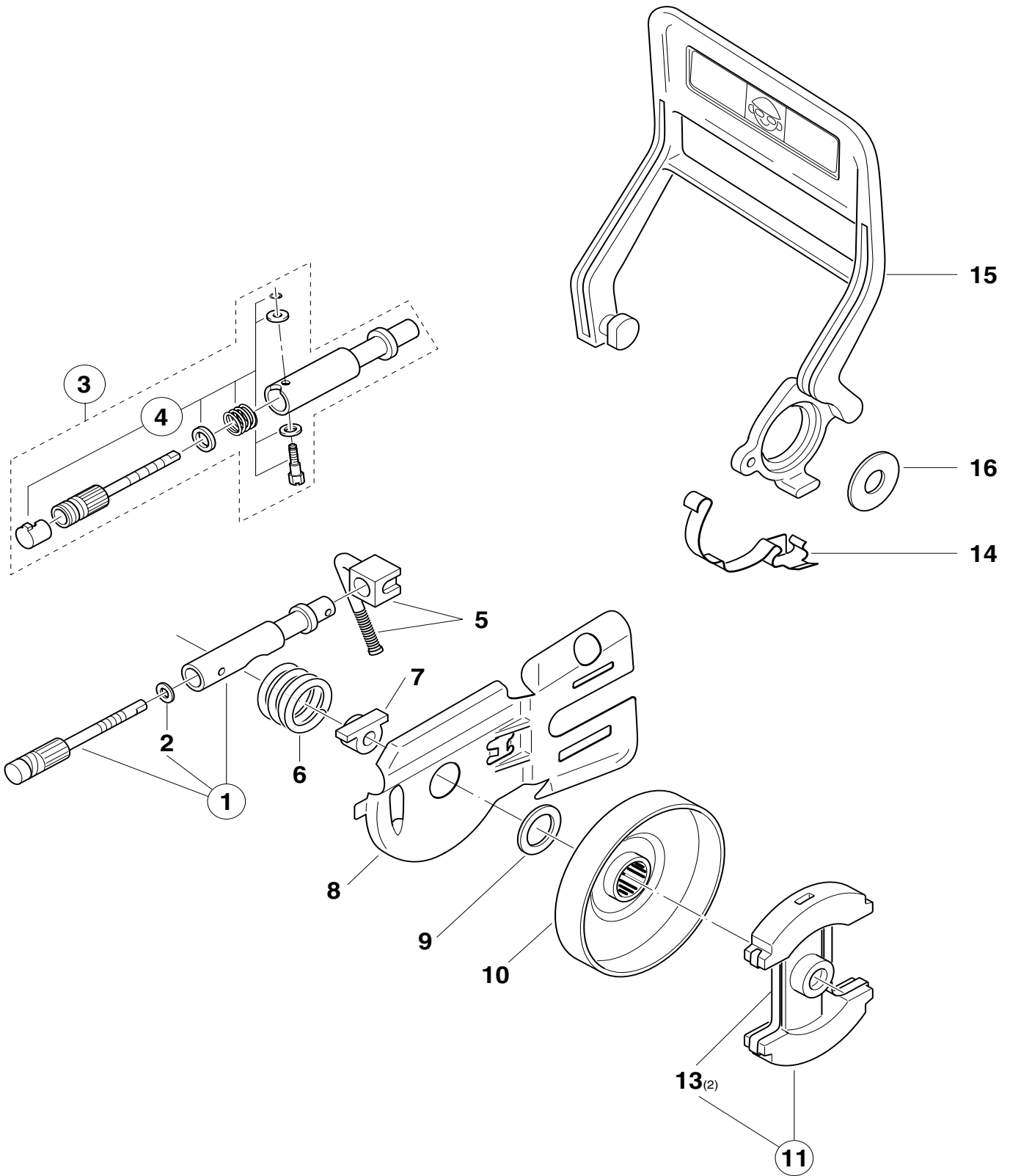
Pos.	Teil-Nr. Part No. No. de pièce No. de pieza	Änder. Alterat. Modif. Modif.	Anz. Qty. Qté. Cdad.				Benennung	Description	Désignation	Denominación
			33	100	100 S	102				
1	028 142 021		1	1	1	1	Zündelektronik kpl. inkl. Pos. 2, 3a, 3b, 3c, 4	Ignition electronic assy. incl pos. 2, 3a, 3b, 3c, 4	Allumage électr. cpl. incl. pos. 2, 3a, 3b, 3c, 4	Bobina encendido cpl. incl. pos. 2, 3a, 3b, 3c, 4
2	028 147 000		1	1	1	1	Kurzschlußkabel	Short-circuit cable	Câble coupe-circuit	Cable cortocircuito
3a	970 310 200			300			Zündkabel (m*)	Ignition cable	Câble de bougie	Cable de encendido
3b	957 604 260		1	1	1	1	Kerzenstecker kpl.	Plug cap cpl.	Fiche de bougie cpl.	Tapa bujía cpl.
3c	965 604 180		1	1	1	1	Feder	Spring	Ressort	Resorte
4	970 502 110			100			Isolierschlauch 6/0,5 (m*)	Insulating hose (m*)	Tuyau isolante (m*)	Manga aislante (m*)
5	965 603 018		1	1	1	1	Zündkerze NGK-BPM-R-6F	Spark plug	Bougie	Bujía
6	908 305 145	GE	2	2	2	2	⊕ Zylinderschraube M5x14	Fillister screw	Vis cylindrique	Tornillo cilíndrico
6	908 605 145		2	2	2	2	⊕ Schlitzschraube M5x14	Fillister screw	Vis cylindrique	Tornillo cilíndrico
7	920 308 024		1	1	1	1	6kt-Mutter M8x1	Hexagonal nut	Ecrou hexagonal	Tuerca hexagonal
8	928 308 001		1	1	1	1	Federscheibe 8x17	Spring washer	Rondelle ressort	Arandela elástica
9	021 141 010		1	1	1	1	Polrad	Flywheel	Roue polaire	Volante encendido
10	021 166 040		1	1	1	1	Sicherungsring	Snap ring	Circlip	Anillo seguridad
12	965 404 031		1	1	1	1	Anwerfgriff	Starter grip	Poignée de lancement	Tirador de arranque
13	028 166 030	S 6/89	1	1	1	1	Anwerfklinke/Bremsfeder	Starter ratchet/spring	Cliquet/ressort de frein	Trinquete/resorte
14	021 164 010		1	1	1	1	Anwerfseil ø 3 mm	Starter rope	Câble	Cordón de arranque
-	985 000 150			900			Anwerfseil (100 Meter)	Starter rope (100 meter)	Câble (100 metre)	Cordón de arr.(100 metro)
15	021 160 000		1	1	1	1	Anwerfvorrichtung kpl.	Starter assy.	Dispos. de démarrage cpl.	Dispos. de arranque cpl.
16	900 004 375		1	1	1	1	Anlaufscheibe	Disc	Disque	Disco de tope

5

Ölpumpe, Kupplung, Kettenbremse  
Oil pump, clutch, chain brake  
Pompe à huile, embrayage, frein de chaîne  
Bomba de aceite, embrague, freno de cadena

PS-33  
100, 100s, 102

**DOLMAR**  
■■■■■■■■■■





5

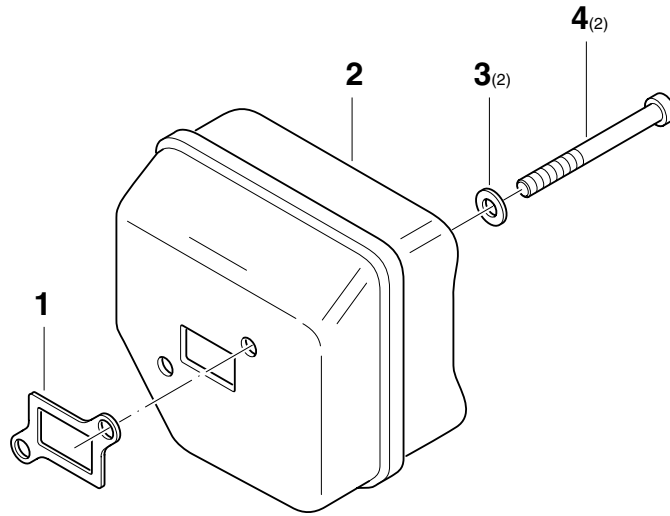
Typ/Model

33  
100  
100 S  
102

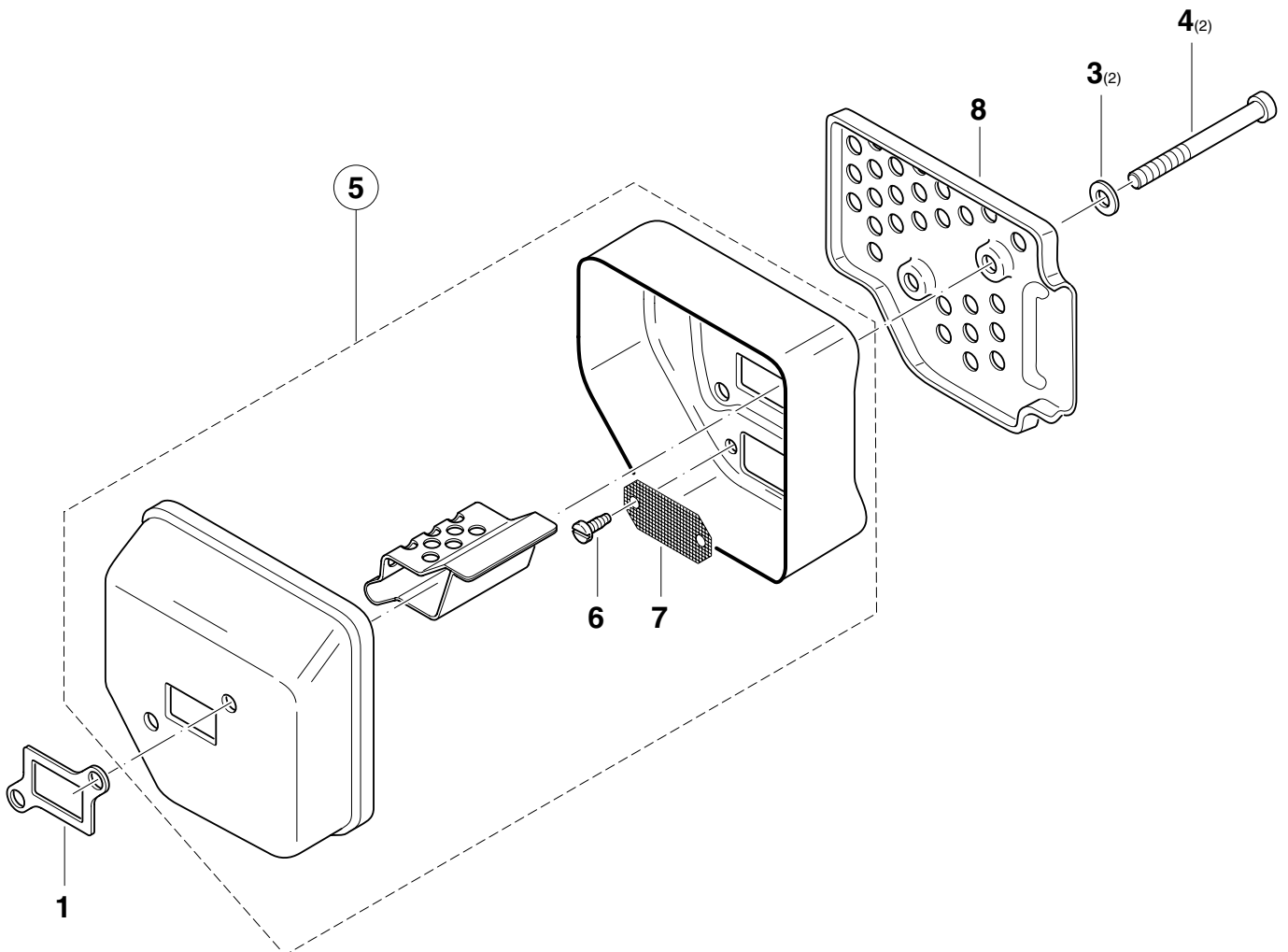
Ölpumpe, Kupplung, Kettenbremse  
 Oil pump, clutch, chain brake  
 Pompe à huile, embrayage, frein de chaîne  
 Bomba de aceite, engrague, freno de cadena

**DOLMAR**

Pos.	Teil-Nr. Part No. No. de pièce No. de pieza	Änder. Alterat. Modif. Modif.	Anz. Qty. Qté. Cdad.		Benennung	Description	Désignation	Denominación
			33	100				
1	203 245 100	GE	1	1	Ölpumpe kpl.	Oil pump assy.	Pompe à huile cpl.	Bomba de aceite cpl.
2	203 245 060	GE	1	1	Dichtring	Packing ring	Bague joint	Anillo de guarnición
3	028 245 270	GE	1	1	Ölpumpe kpl. (verstellbar)	Oil pump assy. (adjust.)	Pompe à huile cpl. (regl.)	Bomba de aceite cpl.(reg.)
3	028 245 271		1	1	Ölpumpe kpl. (verstellbar)	Oil pump assy. (adjust.)	Pompe à huile cpl. (regl.)	Bomba de aceite cpl.(reg.)
4	957 245 270		1	1	Teilesatz	Set of parts	Jeu de pièces	Juego de piezas
5	965 451 962		1	1	Saugleitung für Öl, kpl.	Suction line assy. for oil	Cond. d' aspir. huile cpl.	Cond. de asp. p.aceite cpl.
6	021 245 040		1	1	Antriebsschnecke	Worm	Vis sans fin	Tornillo sin fin
7	021 245 080		1	1	Dichtungskappe	Sealing cap	Capot joint	Caperuza junta
8	021 111 036		1	1	Führungsblech	Guide plate	Tôle guidage	Chapa de guía
9	021 224 010		1	1	Anlaufscheibe	Shim	Disque de distance	Disco de tope
10	028 223 012		1	1	Kupplungstrommel 3/8"	Clutch drum 3/8"	Tambour d' embr. 3/8"	Tambor 3/8"
11	021 180 011		1	1	Kupplung kpl.	Clutch assy.	Embrayage cpl.	Embrague cpl.
13	028 184 020		2	2	Blattfeder	Flat spring	Ressort à lame	Muelle
14	021 213 160		1	1	Blattfeder	Spring	Ressort	Muelle
15	021 213 034		1	1	Handschutz mit Schild	Hand protect. with label	Protect.p. main a. plaque	Protect. de mano c. placa
16	021 213 340		1	1	Scheibe 30/10,5/1	Disc	Rondelle	Disco



USA



6

Typ/Model

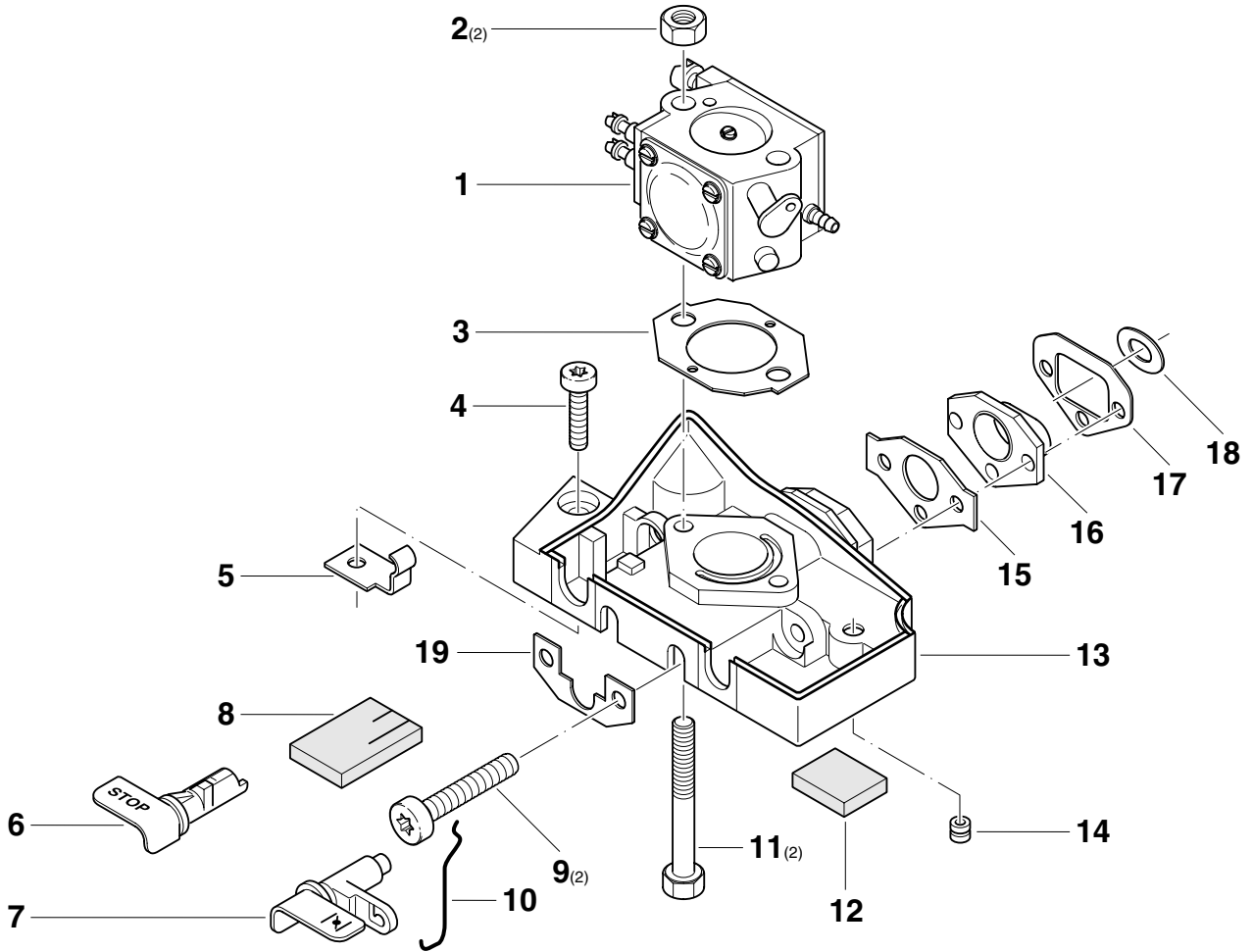
33  
100  
100 S  
102Auspufftopf  
Muffler  
Pot d' échappement  
Silencioso**DOLMAR**

Pos.	Teil-Nr. Part No. No. de pièce No. de pieza	Änder. Alterat. Modif. Modif.	Anz. Qty. Qté. Cdad.				Benennung	Description	Désignation	Denominación
			33	100	100 S	102				
1	965 524 061	GE <input type="checkbox"/>	1	1	1	1	Dichtung	Gasket	Joint	Junta
1	965 524 062		1	1	1	1	Dichtung	Gasket	Joint	Junta
2	021 174 300		1	1	1	1	Auspuff	Muffler	Pot d' échappement	Silenciador
3	928 405 000		2	2	2	2	Spannscheibe	Spring washer	Rondelle à ressort	Arandela
4	908 205 605		2	2	2	⊕ Zylinderschraube M5x60	Fillister screw	Vis cylindrique	Tornillo cilíndrico	
Spezielles USA-Zubehör ( nicht im Standard-Lieferumfang ) Special US-Accessories ( not included in delivery standard ) Accessoires spéciaux pour les Etas Unis ( non inclus dans la livraison standard ) Accesorios especiales p. les Estados Unidos ( no incl. en entrega )										
5	021 174 320		1	1	1		Muffler			
6	915 035 060		1	1	1		Screw 3,5 x 6,5			
7	021 174 340		1	1	1		Spark arrestor screen			
8	021 174 170		1	1	1		Protective screen			

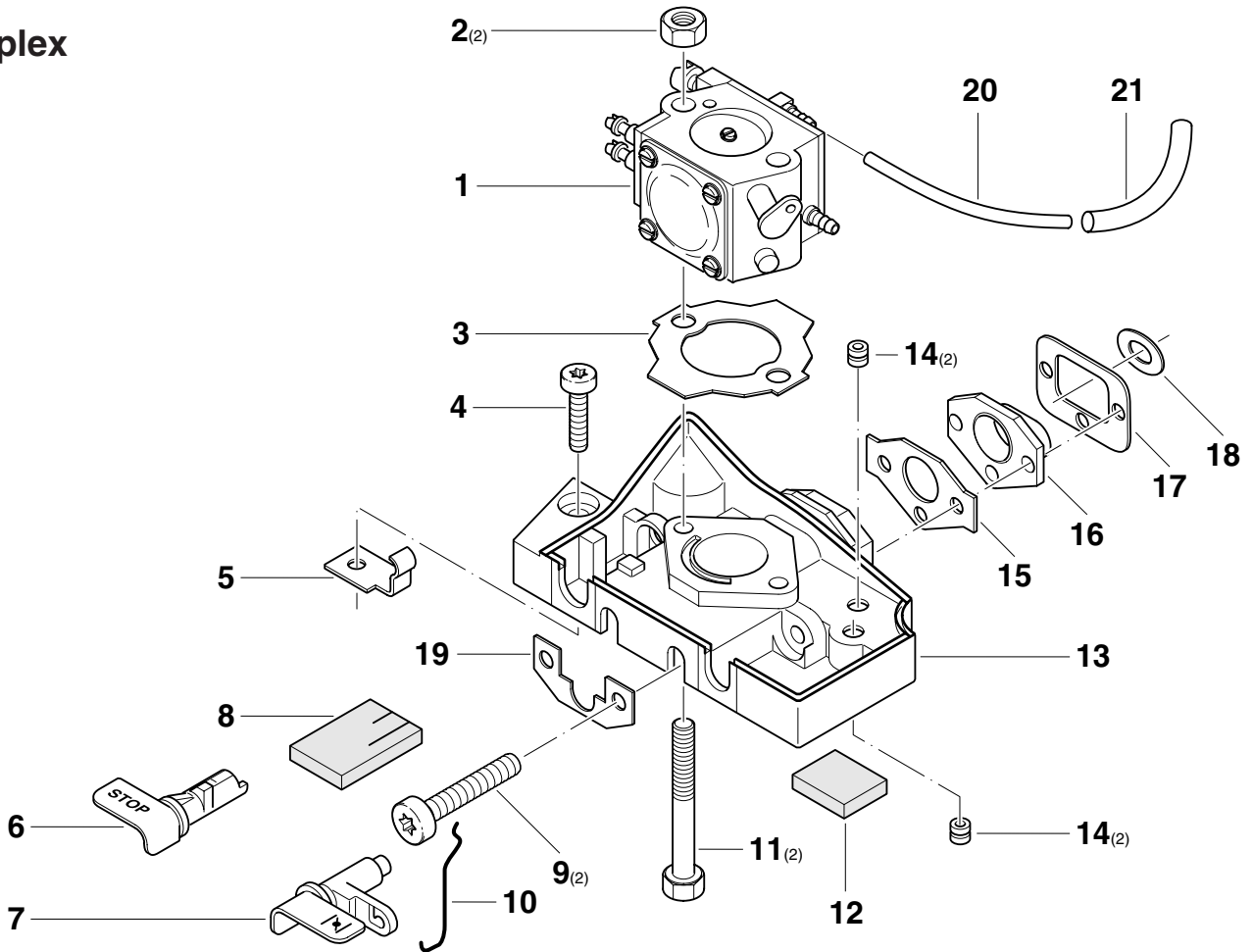
7

Vergaser kpl., Zwischenflansch  
Carburetor cpl., intermediate flange  
Carburateur cpl., bride intermédiaire  
Carburador cpl., brida intermedia

PS-33  
100, 100s, 102



Duplex



7

Typ/Model

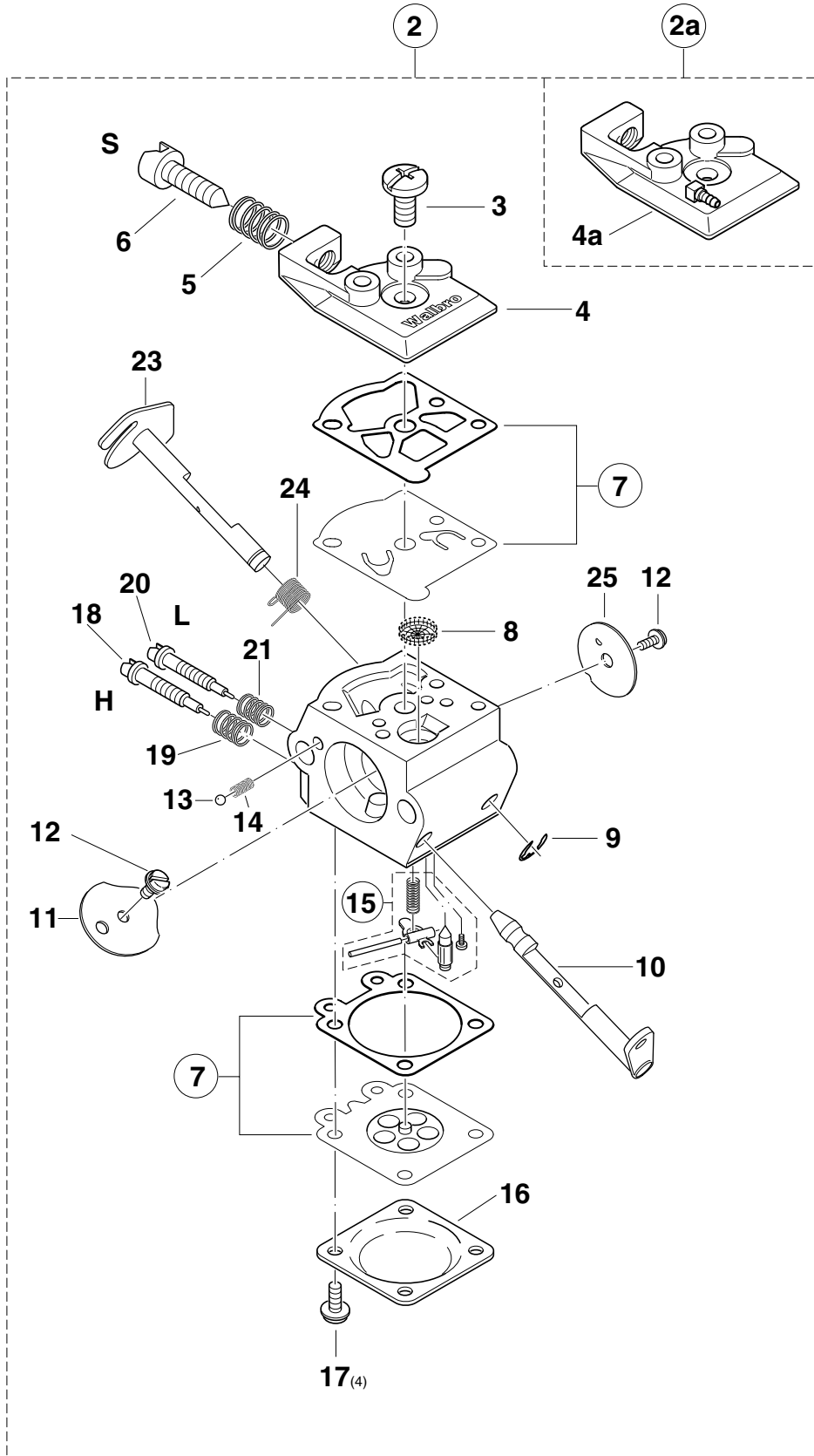
Vergaser kpl., Zwischenflansch  
 Carburetor cpl., intermediate flange  
 Carburateur cpl., bride intermédiaire  
 Carburador cpl., brida intermedia

**DOLMAR**

Pos.	Teil-Nr. Part No. No. de pièce No. de pieza	Änder. Alterat. Modif.	Anz. Qty. Qté. Cdad.			Benennung	Description	Désignation	Denominación
			33	100	100 S				
1	028 151 600		1	1	1	Vergaser kpl. WT 52	Carburetor cpl. WT 52	Carburateur cpl. WT 52	Carburador cpl. WT 52
2	920 205 000		2	2	2	Mutter M5	Hexagonal nut	Ecrou hexagonal	Tuerca hexagonal
3	965 524 021	GE <input type="checkbox"/>	1	1	1	Dichtung	Gasket	Joint	Junta
3	965 524 022		1	1	1	Dichtung	Gasket	Joint	Junta
4	908 005 165		1	1	1	⊕ Zylinderschraube M5x16	Fillister screw	Vis cylindrique	Tornillo cilíndrico
5	028 118 112		1	1	1	Kontaktblech	Contact plate	Tôle de contact	Chapa de contact
6	028 118 101	GE <input type="checkbox"/>	1	1	1	Stopschalter	Stop switch	Levier d' interrupteur	Palanca de interrupt.
6	028 118 102		1	1	1	Stopschalter	Stop switch	Levier d' interrupteur	Palanca de interrupt.
7	028 150 740		1	1	1	Chokeschalter	Choke lever	Levier de starter	Palanca estrangul. aire
8	965 404 421		1	1	1	Dichtung	Gasket	Joint	Junta
9	905 105 305	GE <input type="checkbox"/>	2	2	2	Zylinderschraube M5x30	Fillister head screw	Vis cylindrique	Tornillo cilíndrico
9	908 005 305		2	2	2	⊕ Zylinderschraube M5x30	Fillister head screw	Vis cylindrique	Tornillo cilíndrico
10	028 150 750		1	1	1	Chokestange	Choke linkage	Tringle de starter	Varillas estrangul. aire
11	900 205 554		2	2	2	6kt.-Schraube M5x55	Hexagonal head screw	Vis hexagonal	Tornillo hexagonal
12	965 404 430		1	1	1	Dichtung	Gasket	Joint	Junta
13	028 118 133	GE <input type="checkbox"/>	1	1	1	Boden	Bottom	Fond	Fondo
13	028 118 132		1	1	1	Boden	Bottom	Fond	Fondo
14	965 401 011		1	1	1	Gummitülle	Rubber bushing	Gaine caoutchouc	Boquilla de caucho
15	965 524 081	GE <input type="checkbox"/>	1	1	1	Dichtung	Gasket	Joint	Junta
15	965 524 082		1	1	1	Dichtung	Gasket	Joint	Junta
16	028 131 061		1	1	1	Zwischenflansch	Intermediate flange	Bride intermédiaire	Brida intermedia
17	965 524 070		1	1	1	Dichtung	Gasket	Joint	Junta
18	965 524 091	GE <input type="checkbox"/>	1	1	1	Dichtung	Gasket	Joint	Junta
18	965 524 092		1	1	1	Dichtung	Gasket	Joint	Junta
19	028 118 160		1	1	1	Unterlegblech	Plate	Tôle	Chapa

**DUPLEX****DUPLEX****DUPLEX****DUPLEX**

1	028 151 700	S1/90	1	1	1	Vergaser kpl. WT 174	Carburetor cpl. WT 174	Carburateur cpl. WT 174	Carburador cpl. WT 174
2	920 205 000		2	2	2	Mutter M5	Hexagonal nut	Ecrou hexagonal	Tuerca hexagonal
3	965 524 120	S1/90	1	1	1	Dichtung	Gasket	Joint	Junta
4	904 505 164		1	1	1	Linsenschraube M5x16	Lens head screw	Vis à tête bombée	Tornillo lenticul.
5	028 118 112		1	1	1	Kontaktblech	Contact plate	Tôle de contact	Chapa de contact
6	028 118 101	GE <input type="checkbox"/>	1	1	1	Stopschalter	Stop switch	Levier d' interrupteur	Palanca de interrupt.
6	028 118 102		1	1	1	Stopschalter	Stop switch	Levier d' interrupteur	Palanca de interrupt.
7	028 150 740		1	1	1	Chokeschalter	Choke lever	Levier de starter	Palanca estrangul. aire
8	965 404 421		1	1	1	Dichtung	Gasket	Joint	Junta
9	905 105 305	GE <input type="checkbox"/>	2	2	2	Zylinderschraube M5x30	Fillister head screw	Vis cylindrique	Tornillo cilíndrico
9	908 005 305		2	2	2	⊕ Zylinderschraube M5x30	Fillister head screw	Vis cylindrique	Tornillo cilíndrico
10	028 150 750		1	1	1	Chokestange	Choke linkage	Tringle de starter	Varillas estrangul. aire
11	900 205 554		2	2	2	6kt.-Schraube M5x55	Hexagonal head screw	Vis hexagonal	Tornillo hexagonal
12	965 404 430		1	1	1	Dichtung	Gasket	Joint	Junta
13	028 118 270	S1/90	1	1	1	Boden	Bottom	Fond	Fondo
14	965 401 011		2	2	2	Gummitülle	Rubber bushing	Gaine caoutchouc	Boquilla de caucho
15	965 524 081	GE <input type="checkbox"/>	1	1	1	Dichtung	Gasket	Joint	Junta
15	965 524 082		1	1	1	Dichtung	Gasket	Joint	Junta
16	028 131 061		1	1	1	Zwischenflansch	Intermediate flange	Bride intermédiaire	Brida intermedia
17	965 524 130	GE <input type="checkbox"/>	1	1	1	Dichtung	Gasket	Joint	Junta
17	965 524 131	S1/90	1	1	1	Dichtung	Gasket	Joint	Junta
18	965 524 091	GE <input type="checkbox"/>	1	1	1	Dichtung	Gasket	Joint	Junta
18	965 524 092		1	1	1	Dichtung	Gasket	Joint	Junta
19	028 118 160		1	1	1	Unterlegblech	Plate	Tôle	Chapa
20	965 452 050	GE <input type="checkbox"/>	118			Impulsschlauch (m*)	Hose (m*)	Gaine (m*)	Mango (m*)
20	965 452 060		118			Impulsschlauch (m*)	Hose (m*)	Gaine (m*)	Mango (m*)
21	970 502 110	S10/92	48			Isolierschlauch (m*)	Insulating hose (m*)	Gaine isolante (m*)	Mango aislante (m*)



8

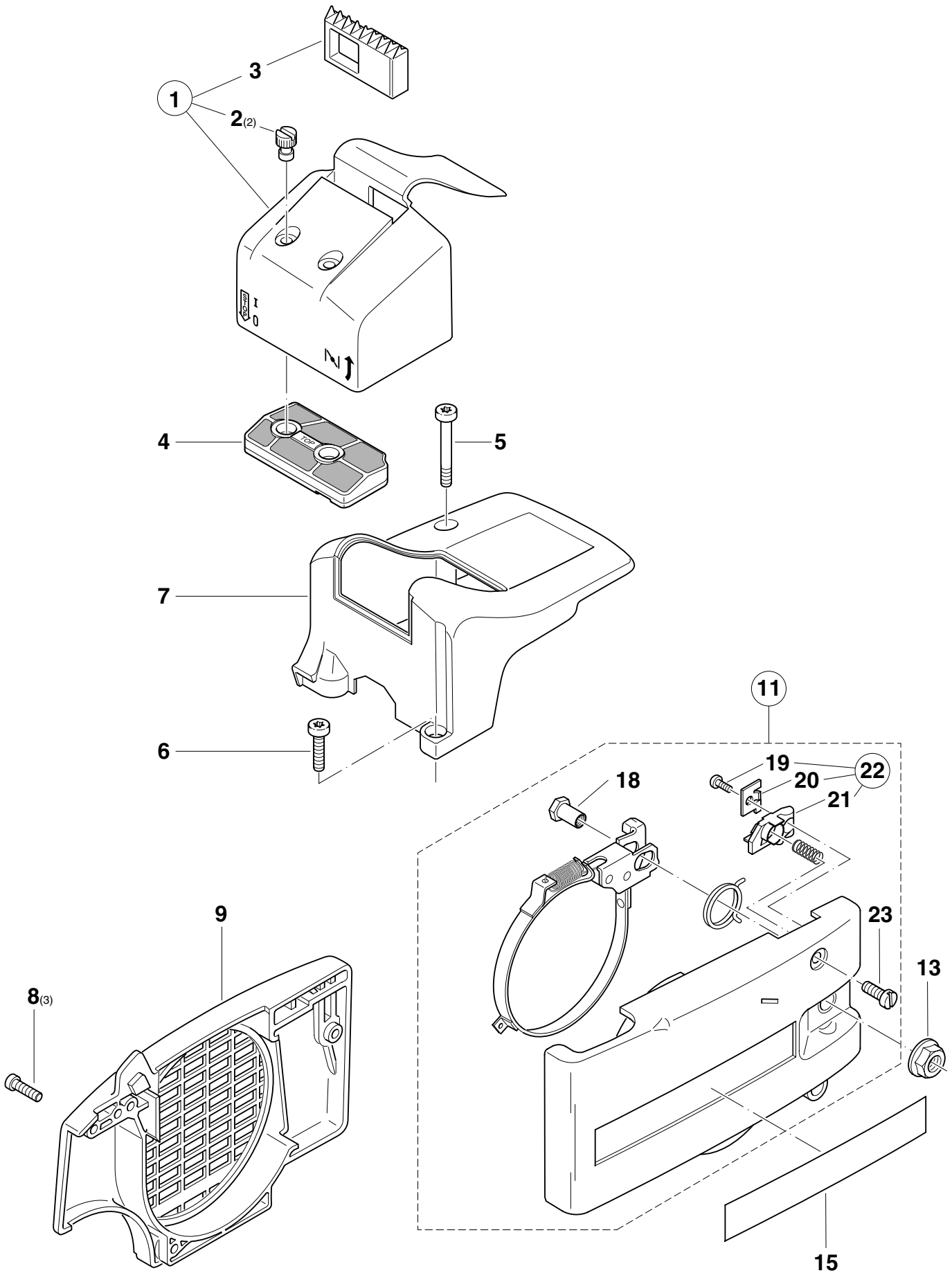
Typ/Model

**Vergaserteile**  
**Carburetor parts**  
**Pièces de carburateur**  
**Piezas de carburador**

WALBRO WT 52 / WT 174 "Duplex"

**DOLMAR**

Pos.	Teil-Nr. Part No. No. de pièce No. de pieza	Änder. Alterat. Modif. Modif.	Anz. Qty. Qté. Cdad.				Benennung	Description	Désignation	Denominación
			33	100	100 S	102				
2	028 151 600		1	1	1	1	Vergaser kpl. WT 52	Carburetor cpl. WT 52	Carburateur cpl. WT 52	Carburador cpl. WT 52
2a	028 151 700	S1/90	1	1	1	1	Vergaser kpl. WT 174	Carburetor cpl. WT 174	Carburateur cpl. WT 174	Carburador cpl. WT 174
3	118 151 190		1	1	1	1	Schraube	Screw	Vis	Tornillo
4	001 151 165		1	1	1	1	Pumpendeckel	Pump cover	Couvercle de pompe	Tapa de bomba
4a	001 151 140	S1/90	1	1	1	1	Pumpendeckel "Duplex"	Pump cover	Couvercle de pompe	Tapa de bomba
5	021 151 230		1	1	1	1	Druckfeder (S)	Pressure spring (S)	Ressort à pression (S)	Resorte de presión (S)
6	021 151 240		1	1	1	1	Leerlauf-Anschlagschr.(S)	Adjusting screw (S)	Vis de réglage (S)	Tornillo de tope (S)
7	021 151 540		1	1	1	1	Satz Dichtungen /Membran.	Set gaskets / diaphragm	Jeu de joints / membranes	Juego juntas / membranas
8	021 151 180		1	1	1	1	Sieb	Screen	Filtre	Tamiz
9	108 151 350		1	1	1	1	Sicherungsscheibe	Safety washer	Rondelle de sécurite	Arandela seguridad
10	001 151 255		1	1	1	1	Chokewelle	Choke shaft	Axe clapet d' air	Eje válvula aire
11	001 151 260		1	1	1	1	Chokeklappe	Choke shutter	Clapet d' air	Válvula aire
12	118 151 060		2	2	2	2	Schraube	Screw	Vis	Tornillo
13	118 151 170		1	1	1	1	Arretierkugel	Friction ball	Bille de arrêt	Bola
14	118 151 160		1	1	1	1	Arretierfeder	Friction spring	Ressort de arrêt	Muelle
15	957 150 040		1	1	1	1	Satz Steuerteile	Set of control pieces	Jeu d. pièces d. comm.	Juego piezas de mando
16	021 151 120		1	1	1	1	Membrandeckel	Diaphragm cover	Couvercle de membrane	Tapa de membrana
17	118 151 020		4	4	4	4	Schraube	Screw	Vis	Tornillo
18	001 151 515		1	1	1	1	Vollgas-Stellschraube (H)	Main adjustm. screw (H)	Vis de régl. de plein gaz (H)	Tornillo reg. máx.
19	021 151 530		1	1	1	1	Feder (H)	Spring (H)	Ressort (H)	Muelle (H)
20	021 151 470		1	1	1	1	Leerlauf-Stellschraube (L)	Idling adjustm. screw (L)	Vis de régl. de ralenti (L)	Tornillo de tope ral. (L)
21	021 151 480		1	1	1	1	Feder (L)	Spring (L)	Ressort (L)	Muelle (L)
23	001 151 320		1	1	1	1	Drosselklappenwelle	Throttle shaft	Axe clapet d' étrang.	Eje válvula reg.
24	001 151 310		1	1	1	1	Drehfeder	Spring	Ressort	Muelle
25	108 151 320		1	1	1	1	Drosselklappe	Throttle shutter	Clapet d' étranglement	Válvula reg.





9

Typ/Model

Abdeckhaube, Luftfilter, Ventilatorgehäuse, Kettenradschutz

Hood, air filter, fan housing, sprocket guard

Capot protecteur, filtre à air, carter de ventilateur, protège-pignon

Cubierta protectora, filtro de aire, cárter de ventilador, protector de piñon

**DOLMAR**

Pos.	Teil-Nr. Part No. No. de pièce No. de pieza	Änder. Alterat. Modif.	Anz. Qty. Qté. Cdad.				Benennung	Description	Désignation	Denominación
			33	100	100 S	102				
1	028 118 280		1				Deckel kpl.	Cover assy.	Couvercle cpl.	Tapa cpl.
1	028 118 201		1	1	1		Deckel kpl.	Cover assy.	Couvercle cpl.	Tapa cpl.
2	001 118 062		2	2	2		Mutter M5	Nut	Ecrou	Tuerca
3	028 118 180		1	1	1		Einsatz	Insert	Pièce d'insertion	Pieza de cierre
4	028 173 040		1	1	1		Luftfilter (Nylon)	Air filter (nylon)	Filtre à air (nylon)	Filtro de aire (nilón)
4	028 173 140		1	1	1		Luftfilter (Robkoflok)	Air filter (robkoflok)	Filtre à air (robkoflok)	Filtro de aire (robkoflok)
5	908 205 605		1	1	1		✳ Zylinderschraube M5x60	Fillister screw	Vis cylindrique	Tornillo cilíndrico
6	908 005 165		1	1	1		✳ Zylinderschraube M5x16	Fillister screw	Vis cylindrique	Tornillo cilíndrico
7	028 118 250		1				Abdeckhaube	Hood	Capot	Cubierta prot.
7	028 118 140		1	1	1		Abdeckhaube	Hood	Capot	Cubierta prot.
8	908 005 165		3	3	3		✳ Zylinderschraube M5x16	Fillister screw	Vis cylindrique	Tornillo cilíndrico
9	028 112 021		1	1	1		Ventilatorgehäuse	Fan housing	Carter de vent.	Cárter de vent.
11	028 213 300		1	1	1		Kettenradschutz kpl. mit Bremsse	Sprocket guard assy. incl. brake	Protège-pignon avec frein	Protector de piñon con freno
13	923 208 003		1	1	1		6kt-Mutter M8 (mit Bund)	Hexagonal nut	Ecrou hexagonal	Tuerca hexagonal
15	980 114 209		1				Schild	Label	Plaque	Calcomania
15	980 114 022	GE <input type="checkbox"/>	1				Schild	Label	Plaque	Calcomania
15	980 114 126	<input type="checkbox"/>	1				Schild	Label	Plaque	Calcomania
15	980 114 068	GE <input type="checkbox"/>	1				Schild	Label	Plaque	Calcomania
15	980 114 127	<input type="checkbox"/>	1				Schild	Label	Plaque	Calcomania
15	980 114 028	GE <input type="checkbox"/>			1		Schild	Label	Plaque	Calcomania
15	980 114 128	<input type="checkbox"/>			1		Schild	Label	Plaque	Calcomania
18	021 213 130		1	1	1		Achse	Shaft	Axe	Eje
19	915 135 100	GE <input type="checkbox"/>	1	1	1		Zylinder-Blechschaube	Fillister tap. screw	Vis à tôle cylindrique	Tornillo autorr. cilíndrico
19	915 635 100	<input type="checkbox"/>	1	1	1		✳ Blechschaube 3,5 x 9,5	Fillister tap. screw	Vis à tôle cylindrique	Tornillo autorr. cilíndrico
20	028 213 051		1	1	1		Scheibe	Disc	Disque	Disco
21	028 213 040	GE <input type="checkbox"/>	1	1	1		Raste	Catch lever	Levier de verrouillage	Palanca trincada
22	010 213 100	<input type="checkbox"/>	1	1	1		Raste kpl.	Catch lever assy.	Levier de verrouillage cpl.	Palanca trincada cpl.
23	902 005 082		1	1	1		Flachkopfschraube M5x8	Screw	Vis	Tornillo

**For USA only:**

Use only approved bar and chain combinations!  
 ( See Owner's Manual )

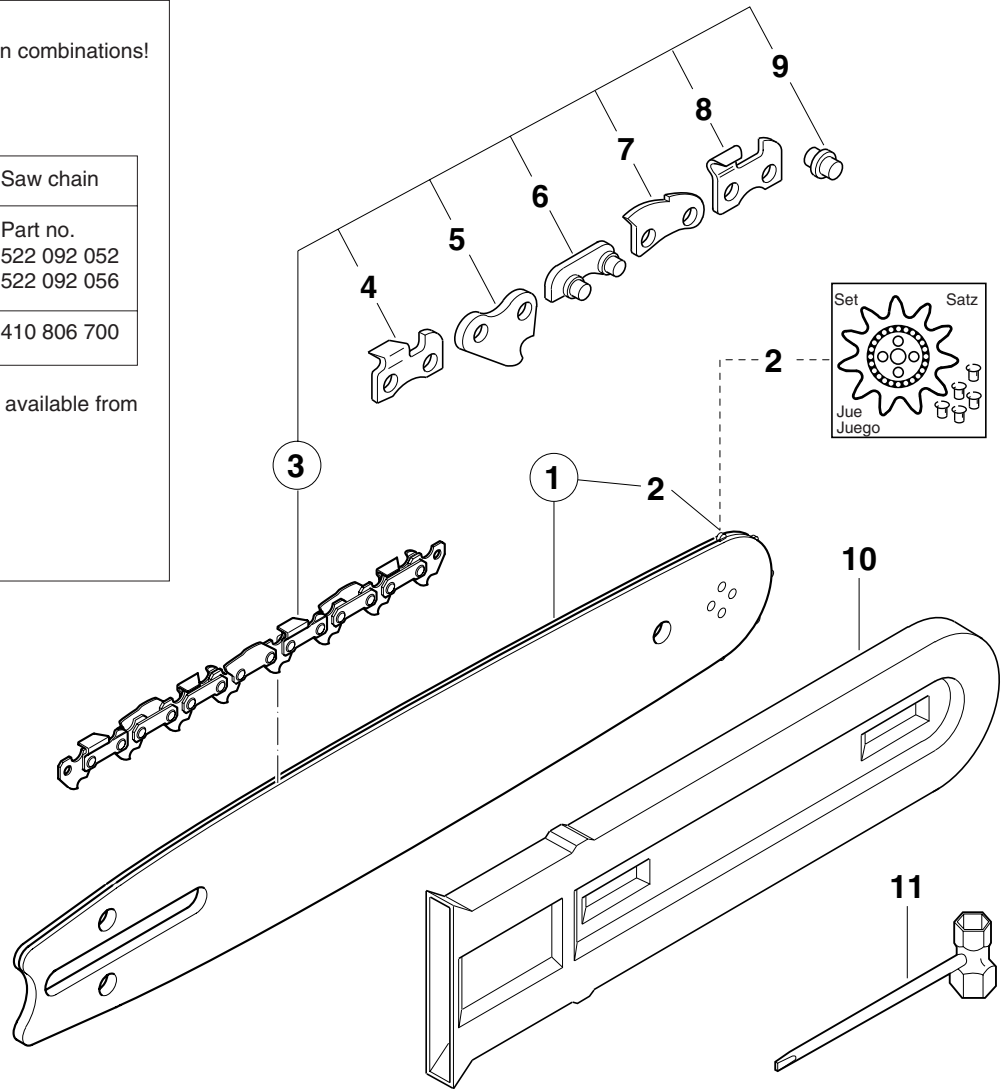
**Model 100, 100s, 102:**

Guide bar 3/8"		Saw chain
length	Part no.	Part no.
14"	410 807 600	522 092 052
16"	410 808 600	522 092 056
Replacement nose sprocket:		410 806 700

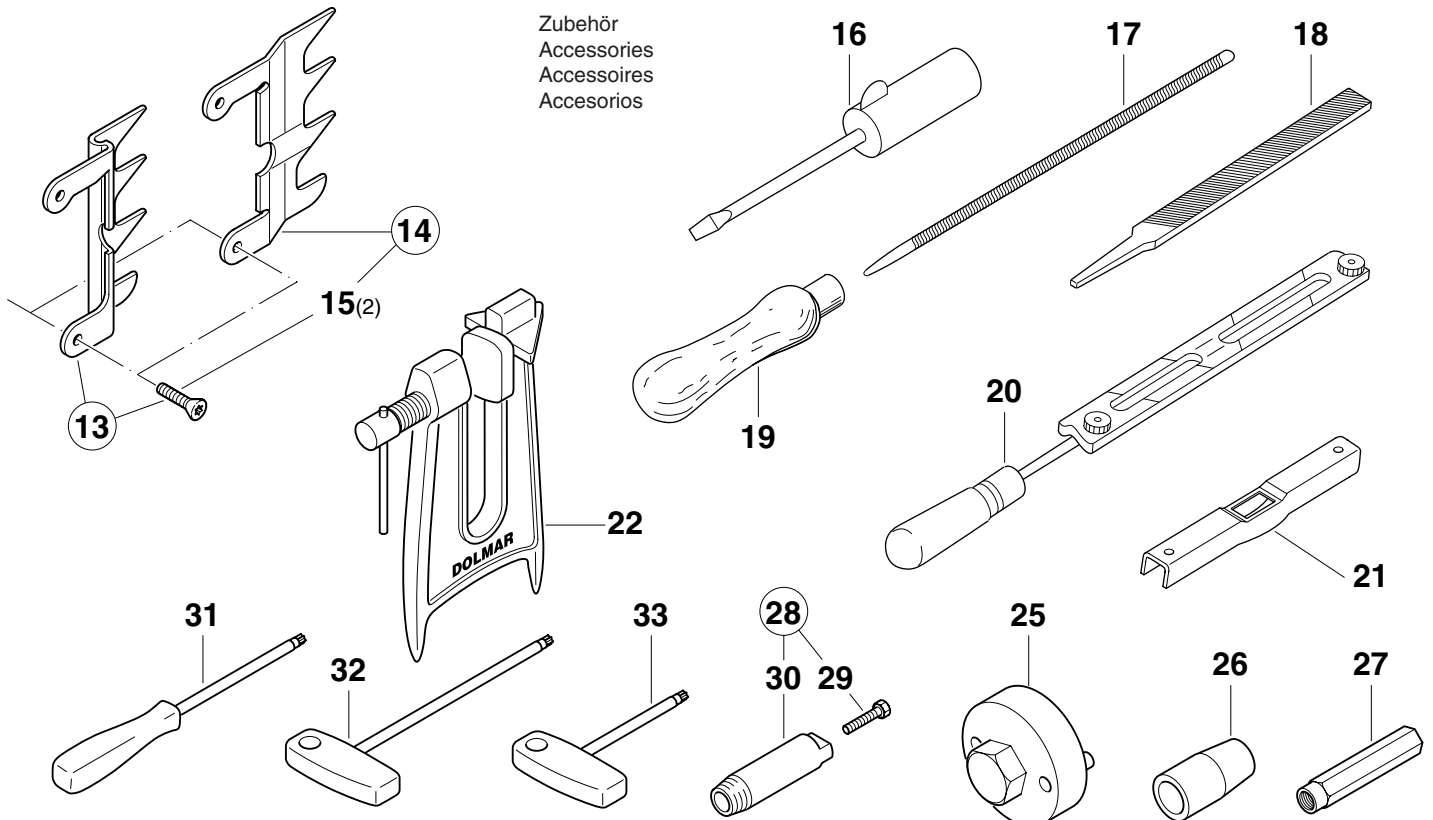
Part numbers of chain parts are available from

**Makita U.S.A., Inc.**


12701 Directors Drive  
 Stafford, TX 77477  
 U.S.A.



Zubehör  
 Accessories  
 Accessoires  
 Accesorios





<b>1</b>	<b>Inhaltsverzeichnis für Ersatzteilliste</b> <b>Index for Spare Parts List</b> <b>Table des matières pour liste de pièces détachées</b> <b>Índice para lista de piezas de repuesto</b>	<b>PS-33</b> <b>100, 100s, 102</b>	
Doppelseite Double page Page double Pag. doble	Benennung Description Désignation Denominación		
<b>2</b>	Zylinder, Kolben, Kurbeltrieb, Kurbelgehäuse Cylinder, piston, crankshaft, crankcase Cylindre, piston, vilebrequin, carter- vilebrequin Cilíndro, pistón, cigüeñal, carter cigüeñal		
<b>3</b>	Kraftstoff- Tank mit Griff kpl., Bügelgriff, Schwingungsdämpfer Fuel tank with grip, tubular grip, rubber buffer Réserv. carburant avec poignée, poignée tubulaire, amortisseur Depósito de combustible con mango, mango tubular, amortiguador		
<b>4</b>	Zündelektronik, Polrad, Anwerfvorrichtung Ignition electronics, flywheel, starter Allumage électronique, roue polaire, dispositif de démarrage Bobina encendido, volante magnético, dispositivo de arranque		
<b>5</b>	Ölpumpe, Kupplung, Kettenbremse Oil pump, clutch, chain brake Pompe à huile, embrayage, frein de chaîne Bomba de aceite, embrague, freno de cadena		
<b>6</b>	Auspufftopf Muffler Pot d' échappement Silencioso		
<b>7</b>	Vergaser kpl., Zwischenflansch Carburetor cpl., intermediate flange Carbureteur cpl., bride intermédiaire Carburador cpl., brida intermedia		
<b>8</b>	Vergaserteile Carburetor parts Pièces de carburateur Piezas de carburador		
<b>9</b>	Abdeckhaube, Luftfilter, Ventilatorgehäuse, Kettenradschutz Hood, air filter, fan housing, sprocket guard Capot protecteur, filtre à air, carter de ventilateur, protège-pignon Cubierta protectora, filtro de aire, cárter de ventilador, protector de piñon		
<b>10</b>	Sägeschienen, Sägeketten, Werkzeug, Zubehör Guide bars, saw chains, tools and accessories Rail-guides et chaînes, outils et accessoires Rieles guía, cadenas sierra, herramientas, accesorios		

Sonstige Symbole Other symbols Autres symboles Otros símbolos	Änder. Alterat. Modif. Modif.	Erläuterung	Comment	Comentario	Comentario
=		Keine Serienausführung, jedoch verwendbar	No standard execution, may be used	Aucune exécut. en série, cependant utilisable	No es de serie, pero sirve
	S5/93	Siehe Service-Information Nr. / Jahr	See Service-Information No. / Year	Voir Service-Information No. / Année	Véase inform. servicio No. / Año
	TE	Teil entfällt im Ersatz	Part obsolete- exchange	Pièce supprimée- rempl.	Pieza suprimida-sustituto
	NL	Nicht mehr lieferbar	No more available	Plus livrable	Agostado
	4/93	Neues Teil ab: Monat / Jahr	New part from: Month / Year	Nouv. pièce à partir de: Mois / Année	Pieza nueva a partir de: Mes / Año
	Korr.	Druckfehler-Berichtigung	Correction of error	Rectification d' erreurs	Fede errata
	GE	Teil gleichwertig ersetzt	Modified part	Pièce modifiée	Pieza modificada
	Q	Qualitätsverbesserung	Quality improvement	Amélioration de qualité	Calidad mejorada
	:	Neues Teil, nicht austauschbar	New part, not interchangeable	Pièce nouvelle, non interchang.	Pieza nueva, no intercambiable
①		Teilegruppe kpl.	Group of parts assy.	Ensemble de pièces cpl.	Grupo de piezas cpl.
( m* )		Meterware ( Länge in mm, siehe Spalte: Anz.)	Sold by metre ( length in mm see column: Qty.)	Au metre ( longueur en mm voir colonne: Qté.)	Por metro ( longitud en mm, véase col.: Cdad.)
☆		Innenstern-Schraube	Star headed screw	Vis à étoile interieure	Tornillo estrella interior