

Index 5

1. 1987



PIONEER
PARTNER

7000
plus



Reservdelar

Spare parts

Ersatzteile

Pièces Détachées

Piezas de recambio

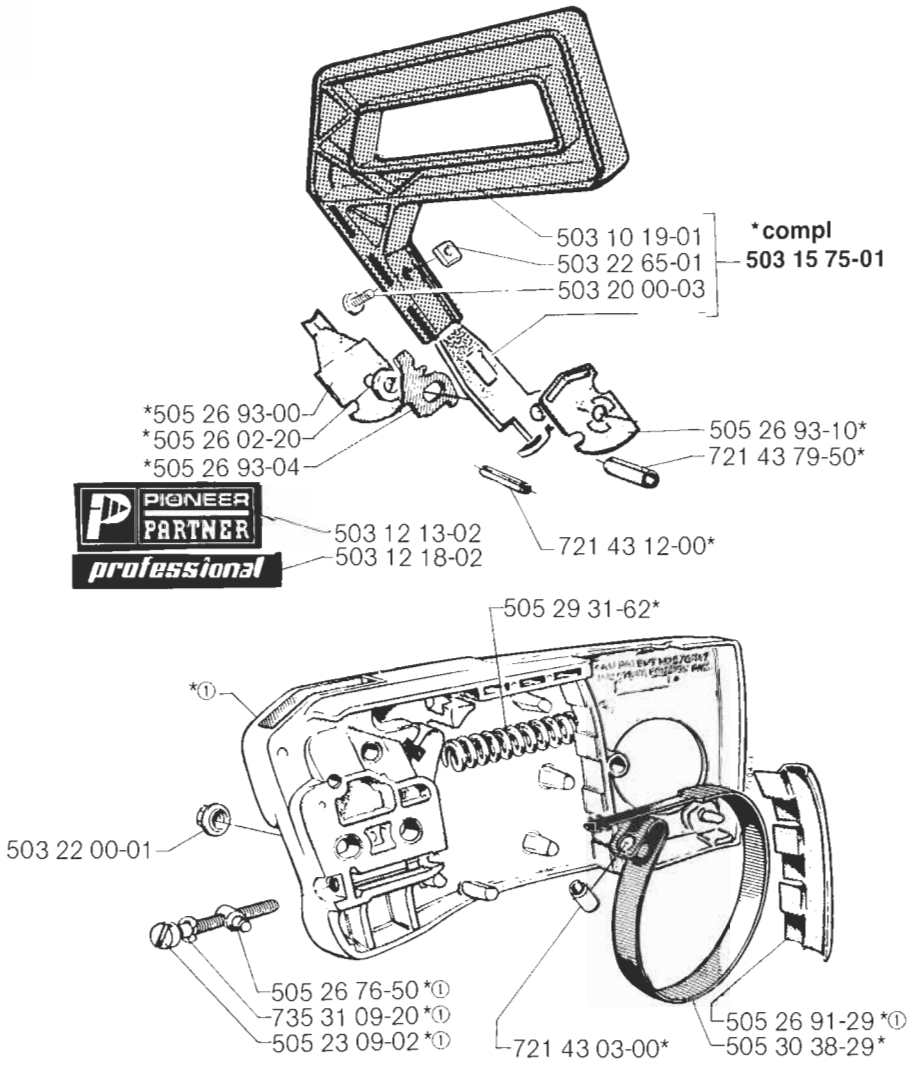
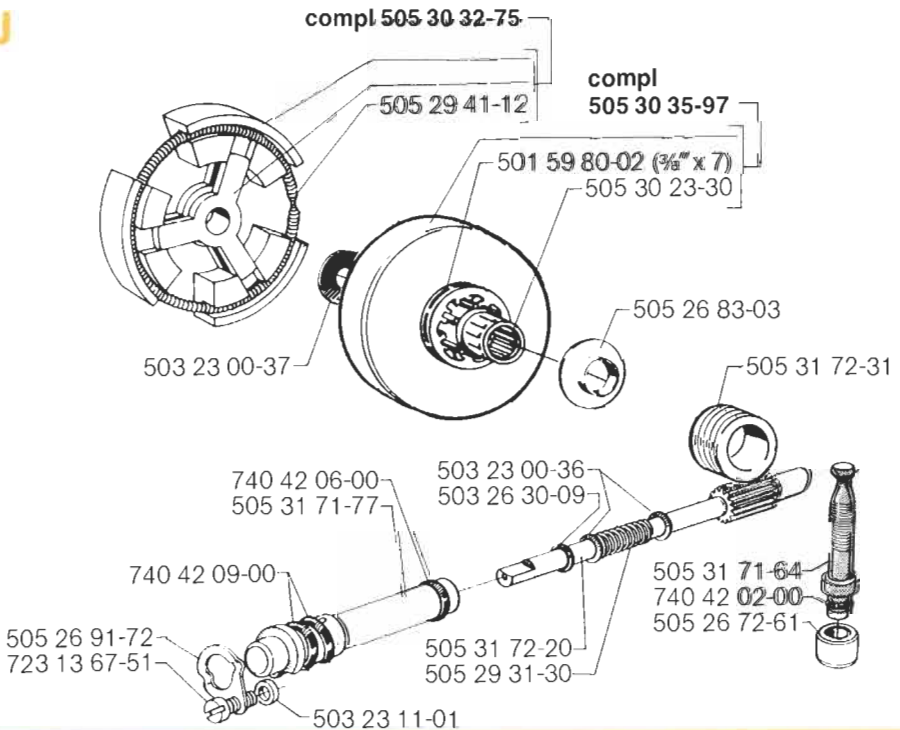
Beställn.-nummer Part number Best. Nr No de commande No de pedido	Ruta Box Viereck Carreau Indice	Anm. Remarks Anm. Notes Apunte	Beställn.-nummer Part number Best. Nr No de commande No de pedido	Ruta Box Viereck Carreau Indice	Anm. Remarks Anm. Notes Apunte	Beställn.-nummer Part number Best. nr No de commande No de pedido	Ruta Box Viereck Carreau Indice	Anm. Remarks Anm. Notes Apunte
501 46 84-01	M		503 20 86-01	B		505 27 75-76	K	
501 46 87-01	M		503 21 01-02	E		505 27 91-06	D	
501 46 96-01	M	(N)	503 21 11-02	L		505 27 92-16	D	
501 46 97-01	M	(N)	503 21 11-03	F		505 27 95-11	E	
501 48 54-01	H		503 22 00-01	A		505 27 95-12	E	
501 48 56-01	H		503 22 21-02	H		505 27 95-13	E	
501 53 16-01	H	(N)	503 22 65-01	A, E, N		505 29 31-30	J	
501 59 80-02	J		503 22 70-01	B, D		505 29 31-62	A	
501 60 02-02	N		503 23 00-11	E		505 29 41-12	J	
501 69 17-01	N		503 23 00-36	J		505 29 51-10	L	
501 69 98-01	C		503 23 00-37	J		505 29 56-13	H	
501 76 83-01	K		503 23 01-01	H		505 29 56-14	E	
501 82 58-01	K		503 23 11-01	J		505 29 79-17	L	
502 10 31-01	M		503 23 51-12	C		505 30 23-30	J	
503 08 84-01	M		503 23 96-02	D		505 30 23-33	C, G	
503 10 19-01	A		503 24 06-02	N		505 30 32-75	J	
503 10 87-01	M		503 25 00-01	G		505 30 35-97	J	
503 11 66-01	M		503 26 30-09	J		505 30 38-29	A	
503 11 67-01	M		503 40 00-01	E		505 30 51-20	L	
503 11 68-01	M		503 40 17-01	E		505 31 07-70	K	
503 11 69-01	M		503 40 18-01	E	N	505 31 22-27	K	
503 11 70-01	M		503 40 23-01	E		505 31 54-75	D	
503 11 71-01	M		503 40 41-01	M		505 31 67-02	M	
503 11 75-01	M		503 40 43-01	M		505 31 67-07	M	
503 11 76-01	M		503 41 18-01	E		505 31 67-17	M	
503 11 77-01	M		503 41 75-01	N		505 31 67-20	M	
503 11 78-01	M		503 44 22-01	E		505 31 67-21	M	
503 11 79-01	M		503 44 25-01	K		505 31 67-31	M	
503 11 80-01	M		503 45 40-01	C	(N)	505 31 67-34	M	
503 12 06-02	B		503 45 65-01	E	(N)	505 31 67-92	M	
503 12 12-02	L		503 49 08-01	D	(N)	505 31 71-64	J	
503 12 13-02	A		503 49 09-01	D	(N)	505 31 71-77	J	
503 12 16-01	B		503 49 10-01	C	(N)	505 31 72-20	J	
503 12 18-02	A		503 50 18-02	B	(N)	505 31 72-31	J, K	
503 12 25-01	M		504 10 00-10	M	(N)	505 31 83-53	K	
503 12 81-01	L		504 14 00-08	M		505 32 01-92	H	
503 15 49-01	L		504 21 00-50	M		505 32 56-24	H	
503 15 50-01	L		504 30 24-07	K		505 34 09-20	H	
503 15 53-01	E		504 30 24-10	K		505 34 11-62	C	
503 15 54-01	E		504 35 72-01	K		505 35 03-94	F	
503 15 56-01	E		505 22 09-14	K		505 35 03-95	F	
503 15 57-01	E		505 23 09-02	A		505 38 13-07	N	
503 15 59-01	E		505 24 49-26	D		506 02 72-03	H	(N)
503 15 63-01	E		505 26 02-20	A		506 02 83-01	M	
503 15 64-01	F		505 26 21-30	N		506 03 48-01	M	
503 15 65-01	F		505 26 21-34	L		506 05 57-02	D, M	(N)
503 15 66-01	K		505 26 58-14	C		506 07 14-01	L	
503 15 67-01	K		505 26 72-61	J		506 09 60-01	K	(N)
503 15 68-01	B		505 26 76-50	A		720 13 07-00	K	
503 15 72-01	A		505 26 76-73	E		721 42 58-20	E	
503 15 73-01	A		505 26 77-47	E		721 43 03-00	A	
503 15 75-01	A		505 26 83-03	J		721 43 12-00	A	
503 15 80-01	G		505 26 91-07	L		721 43 79-50	A	
503 15 81-01	C		505 26 91-28	K		721 61 38-00	K	
503 16 40-01	K		505 26 91-29	A		723 12 97-51	H	
503 17 99-01	E		505 26 91-72	J		723 13 67-51	J	
503 20 00-01	E, H, L		505 26 91-79	H		731 23 10-01	L	
503 20 00-03	A		505 26 93-00	A		732 21 14-01	E	
503 20 00-05	C, F		505 26 93-04	A		735 31 09-20	A	
503 20 00-07	K		505 26 93-10	A		735 58 18-00	E	
503 20 00-08	E, K		505 26 94-29	E		735 88 06-00	G	
503 20 00-09	F		505 27 21-25	D		740 42 02-00	J	
503 20 00-10	E		505 27 21-28	K		740 42 06-00	J	
503 20 00-16	E		505 27 57-15	K		740 42 09-00	J	
503 20 00-28	E		505 27 72-30	K		740 44 05-00	K	
503 20 00-34	E		505 27 75-16	H		740 48 18-04	K	
503 20 31-01	L		505 27 75-66	H				

□ 505 27 99-27
Packingssats
Set of gaskets
Dichtungssatz
Jeu de joints
Juego de junta

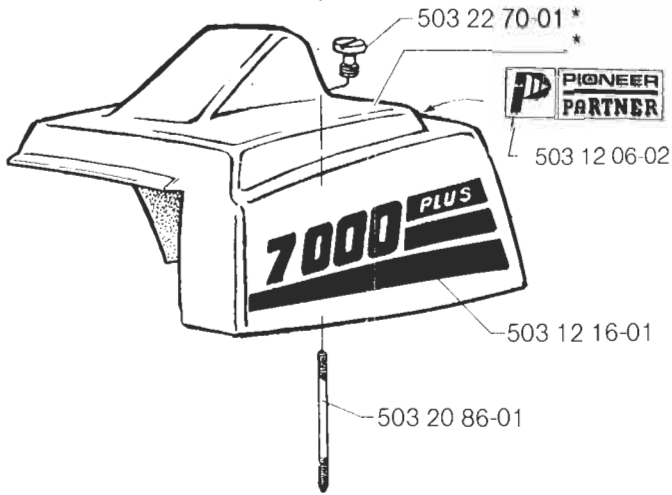
N = Ny detalj
New part
Neues Teil
Nouvelle pièce
Nueva pieza

A

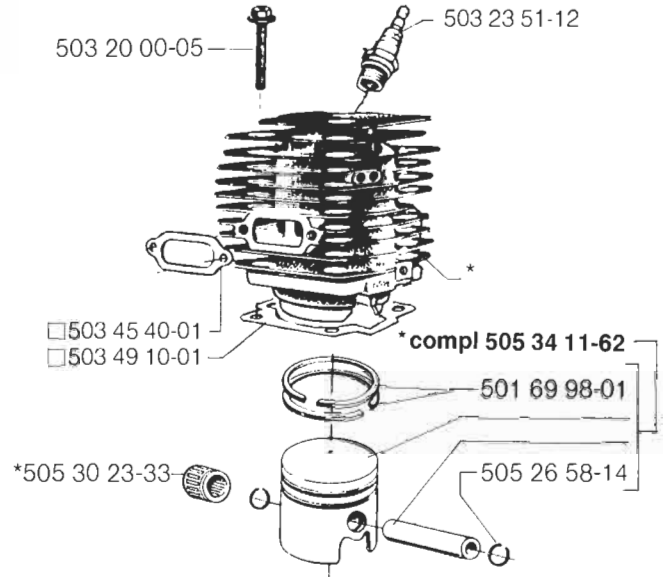
*compl 503 15 72-01
 ① compl 503 15 73-01

**J**

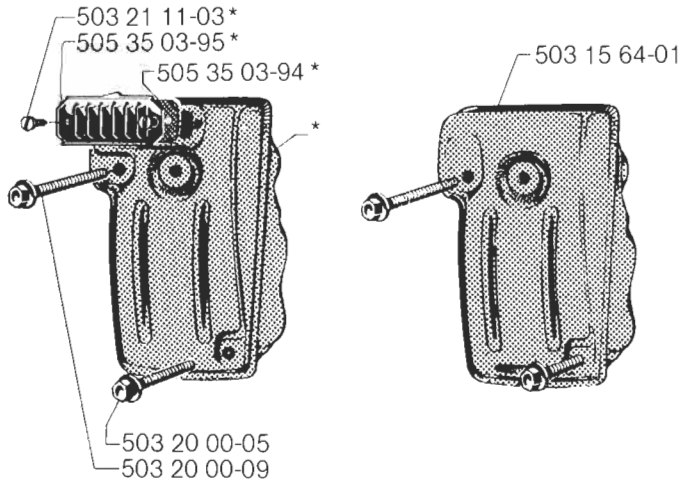
B * compl 503 15 68-01
 * compl 503 50 18-02 (US only)



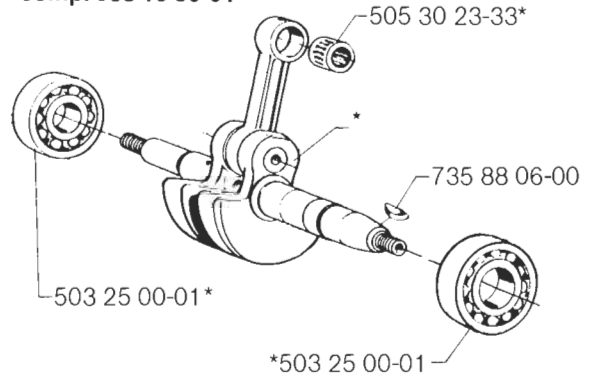
C * compl 503 15 81-01



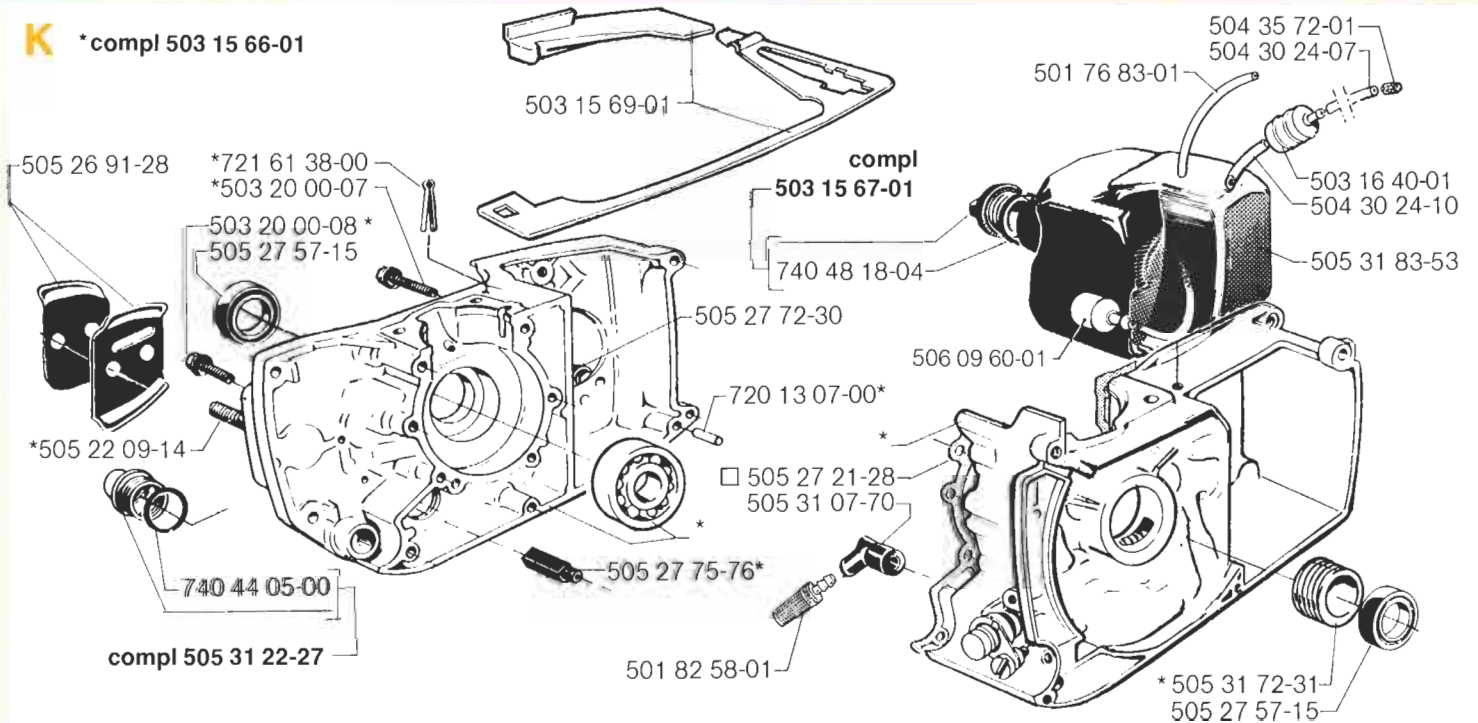
F * compl 503 15 65-01

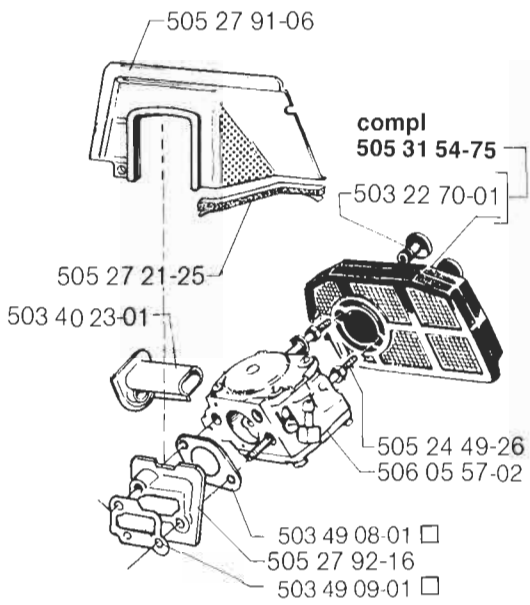
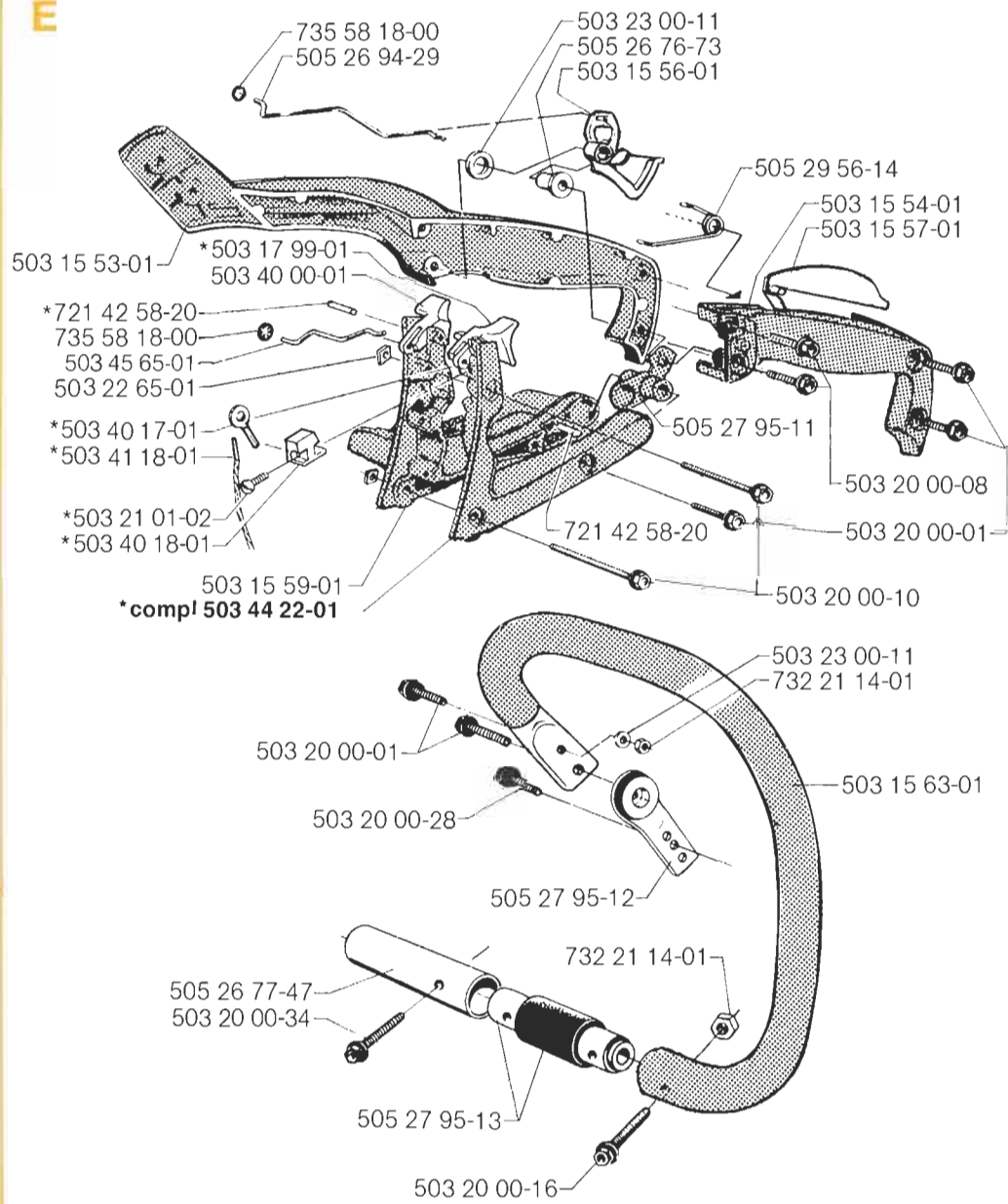
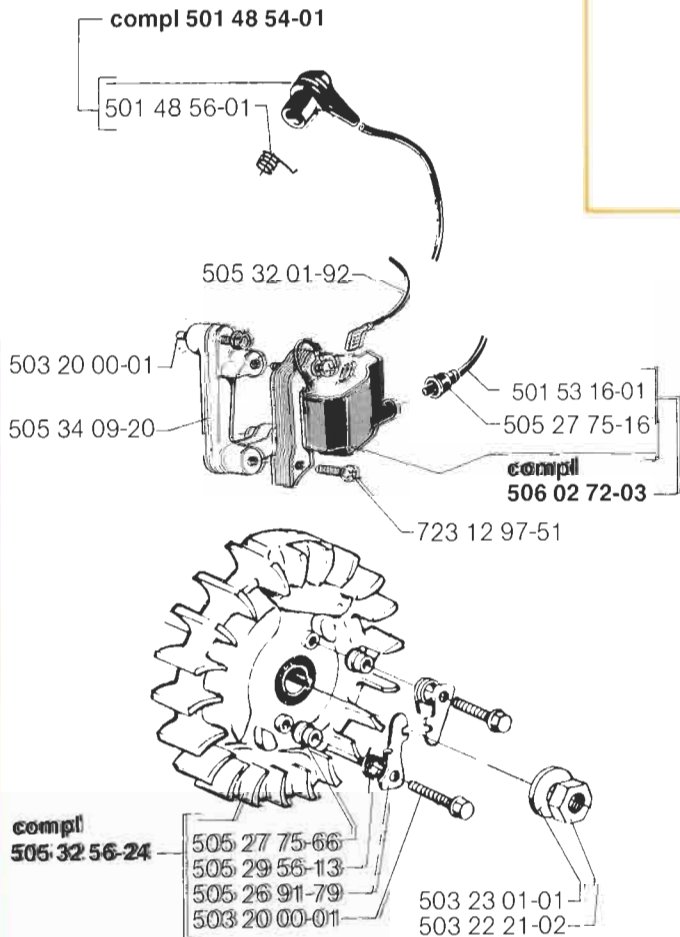
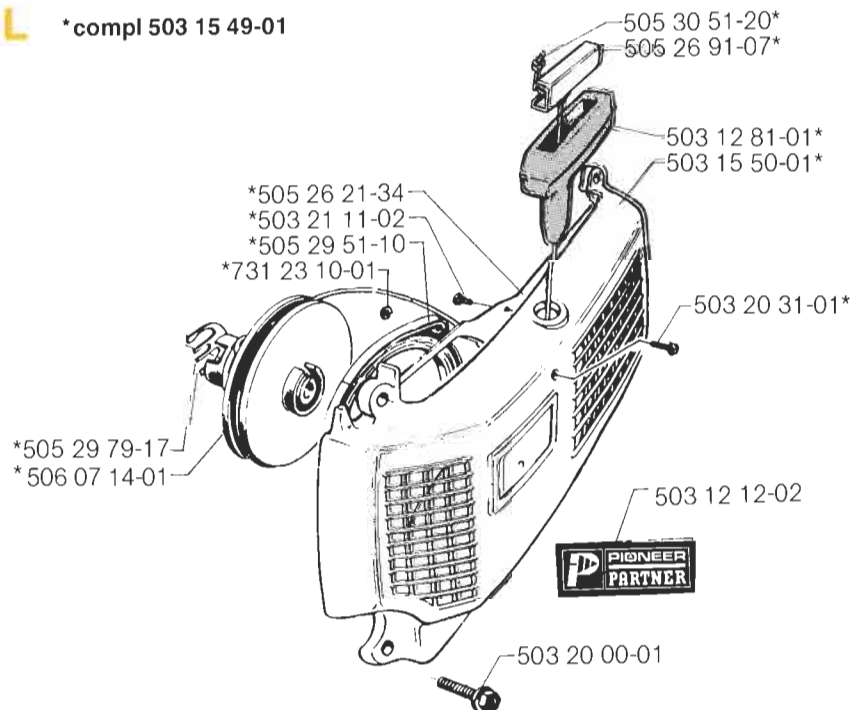


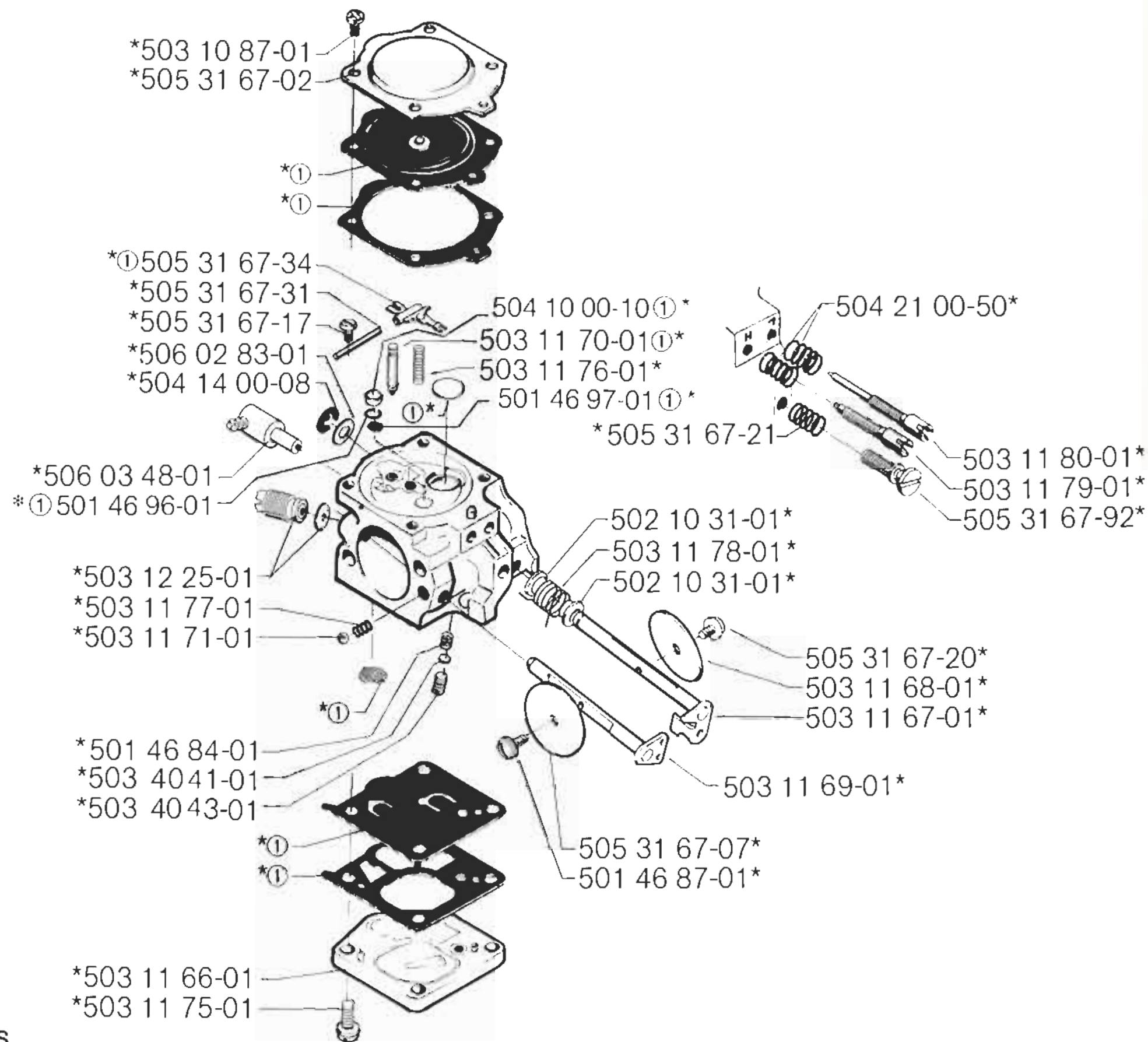
G * compl 503 15 80-01



K * compl 503 15 66-01



D**E****H****L**



①503 08 84-01
 Packningssats
 Set of gaskets
 Dichtungssatz
 Jeu de joints
 Juego de junta

Tillbehör
 Accessories
 Zubehöre
 Accessoires
 Accesorios

