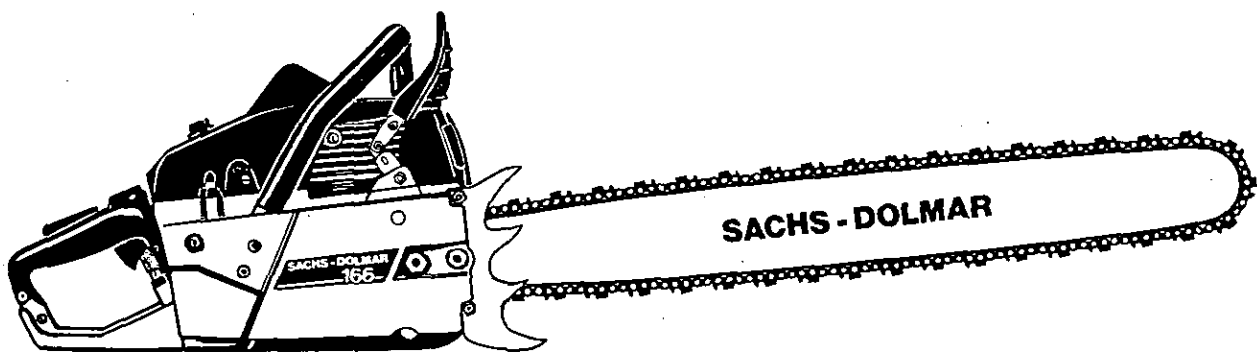


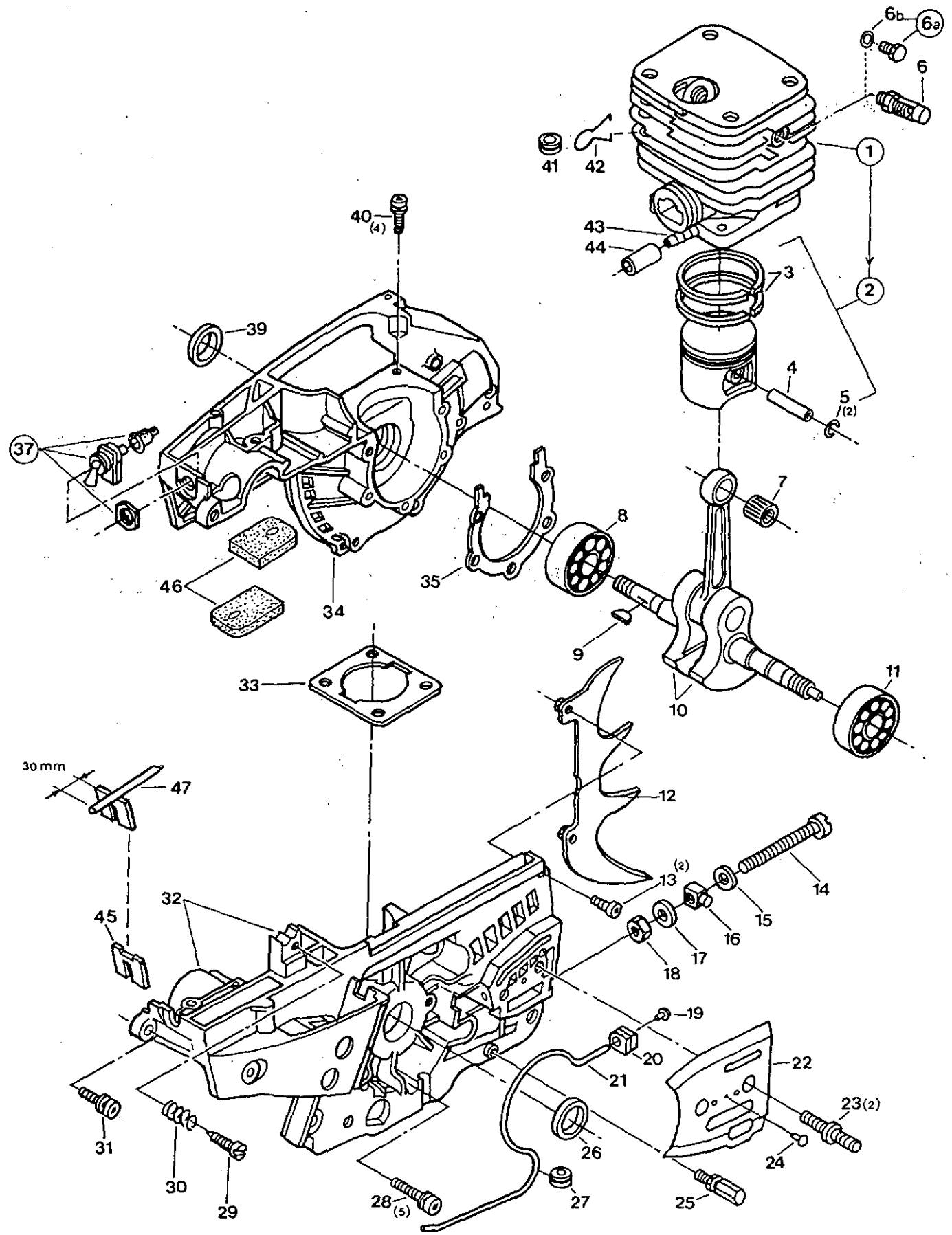
- D** Ersatzteilliste
- GB** Spare Parts List
- F** Liste de pièces détachées
- E** Lista de piezas de repuesto

SACHS
DOLMAR

6/89



SACHS-DOLMAR 166



2

Typ

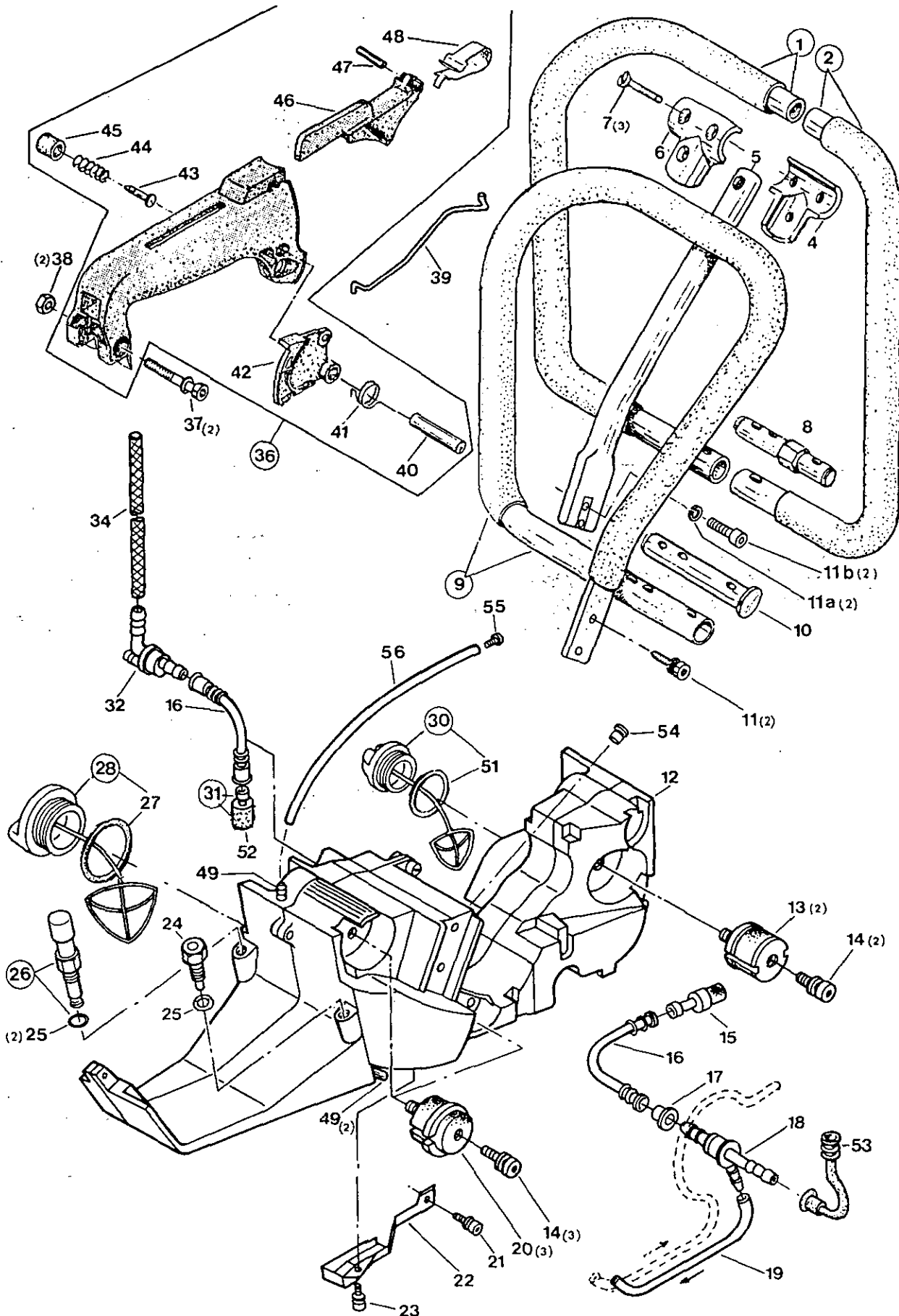
Model

166

Zylinder, Kolben, Kurbeltrieb, Kurbelgehäuse
Cylinder, piston, crankshaft, crankcase
Cylindre, piston, vilebrequin, carter-vilebrequin
Cilindro, pistón, cigüeñal, cárter cigüeñal

SACHS
DOLMAR

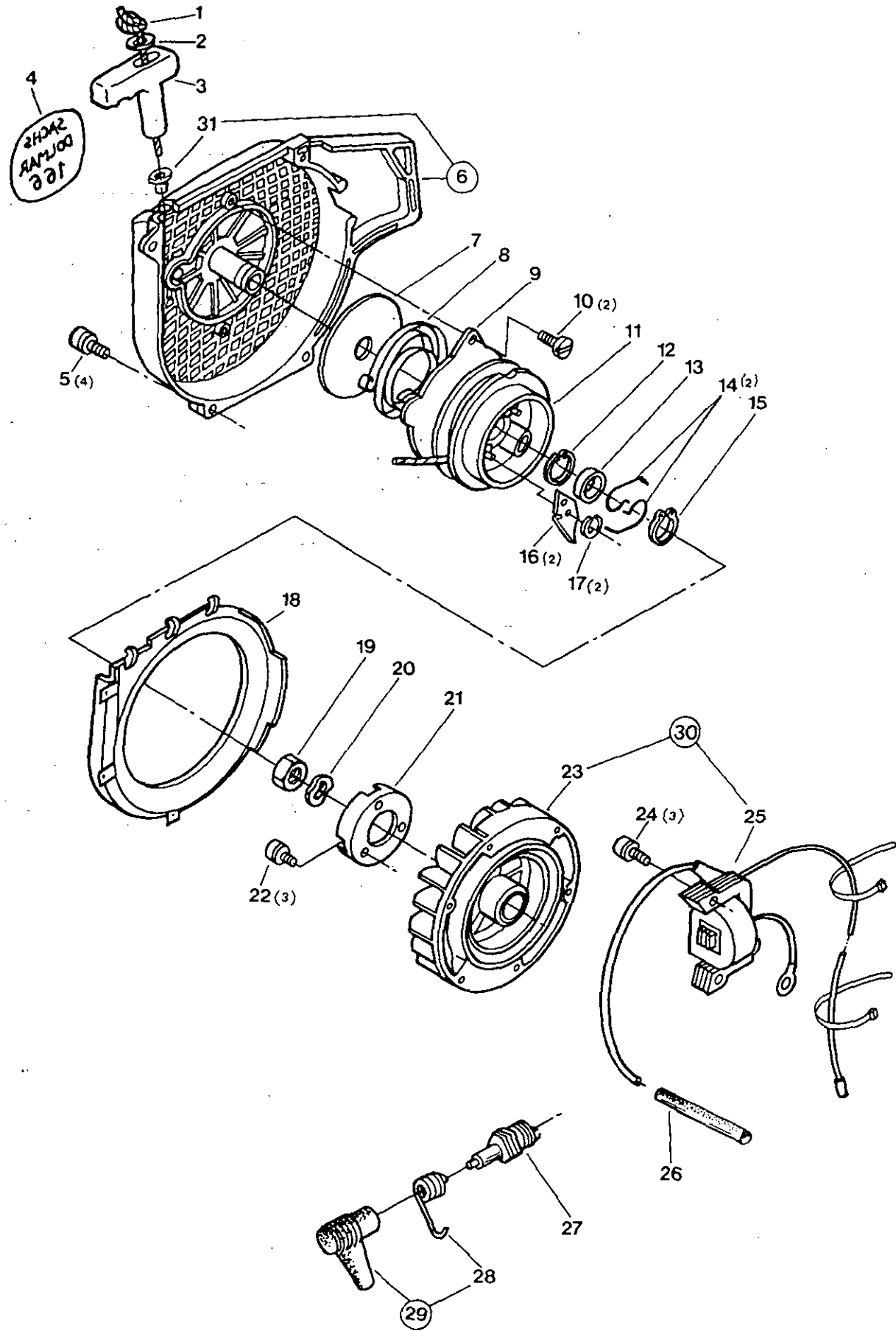
Pos.	Teil-Nr. Part No. No. de pièce No. de pieza	Änder. Alterat. Modif. Modif.	Anz. Qty. Qté. Cdad.	Benennung	Description	Désignation	Denominación
1	166 130 110		1	Zylinder kpl.	Cylinder assy.	Cylindre compl.	Cilindro compl.
2	166 132 100		1	Kolben kpl.	Piston assy.	Piston compl.	Pistón cpl.
3	166 132 040		2	Kolbenring ø 56 mm	Piston ring	Ségment de piston	Segment de pistón
4	166 132 030		1	Kolbenbolzen	Piston pin	Axe de piston	Perno de pistón
6	166 132 020		2	Sprengring C 12x1	Spring ring	Anneau-ressort	Anillo elástico
6	166 131 070		1	Dekompressionsventil mit Dichtung	Decompression valve with gasket	Soupape de décompr. avec joint	Válvula de decompresión con junta
6a	166 131 100		1	Verschlußschraube kpl. (anstatt Pos. 6)	Screw plug assy. (inst. of pos. 6)	Vis de ferme. cpl. (à la place pos. 6)	Tornillo cierre cpl. (en lugar de Pos. 6)
6b	963 604 267		1	Dichtring	Packing ring	Bague joint	Anillo junta
7	962 211 028		1	Nadelkäfig 14/18x17	Needle cage	Cage à aiguilles	Jaula de agujas
8	960 103 172		1	Kugellager	Ball bearing	Roulement à billes	Rodamiento
9	939 620 371		1	Scheibenfeder 2x3,7	Key	Clavette	Chaveta
10	166 120 010		1	Kurbelwelle	Crankshaft	Vilebrequin	Cigüeñal
11	960 602 202		1	Rollenlager	Roller bearing	Roulement à rouleaux	Rodamiento
12	166 250 011		1	Zackenleiste	Spike bar	Barre dentée	Barra dentada
13	991 406 145		2	Zylinderschraube M6x14	Fillister screw	Vis cylindrique	Tornillo cilíndrico
14	901 506 654		1	Zylinderschraube M6x65	Fillister screw	Vis cylindrique	Tornillo cilíndrico
15	926 206 000		1	Federscheibe 6	Spring washer	Rondelle á ressort	Arandela elástica
16	101 213 031		1	Vierkantmutter m. Zapfen	Square nut with pivot	Ecrou carré avec pivot	Tuerca cuadr. con pivote
17	924 306 400		1	Scheibe 6,4	Washer	Rondelle	Arandela
18	920 206 000		1	Sechskantmutter M6 (einkl.)	Hexagonal nut (use glue)	Ecrou hex. (à coller)	Tuerca hexag. (a colar)
19	937 950 104		1	Rohrniet 5x0,5x10	Rivet	Rivet	Remache
20	965 401 016		1	Gummitülle	Rubber bush	Gaine caoutchouc	Boquilla de caucho
21	965 452 431		350	Gummischlauch 3/5 (m*) (Handölerleitung)	Rubber hose (m*) (manual oiler line)	Tuyau en caoutch. (m*) (huiler man.)	Tubo de cauc. (engrasad. mano)
22	166 111 060		1	Führungsblech	Guide plate	Tôle de guidage	Chapa protectora
23	144 232 010		2	Befestigungsbolzen	Gudgeon	Goujon fileté	Bulón de ajuste
24	936 140 060		1	Kerbnagel 4x6	Dowel pin	Clou cannelé	Clavija muesca
25	166 111 070		1	Kettenfangbolzen	Chain catch	Boulon arrête chaîne	Bulón de retención
26	962 900 008		1	Radialdichtring 20/30x8	Radial ring	Joint radial	Anillo radial
27	965 401 011		1	Gummitülle	Rubber bush	Gaine caoutchouc	Boquilla de caucho
28	991.106.406		5	Zylinderschraube M6x40	Fillister screw	Vis cylindrique	Tornillo cilíndrico
29	108 150 730		1	Einstellschr. (Vergaser S)	Adjusting screw (carb. S)	Vis de réglage (carb. S)	Tornillo de ajuste (carb. S)
30	113 245 101	GE	1	Druckfeder	Pressure spring	Ressort	Resorte de compresión
30	957 245 310		1	Reparatursatz (Ölpumpe)	Repair kit (oil pump)	Jeu de réparation	Juego de repuestos
31	991 105 257		1	Zylinderschraube M 5x25	Fillister screw	Vis cylindrique	Tornillo cilíndrico
32	166 111 111		1	Kurbelgehäuse, KS	Crankcase clutch side	Carter coté embr.	Cárter cig. lado embr.
33	965 520 040		1	Dichtung	Gasket	Joint	Junta
34	166 111 026		1	Kurbelgehäuse, MS	Crankcase magn.side	Carter coté magneto	Cárter cig. lado magn.
35	965 520 030		1	Dichtung	Gasket	Joint	Junta
37	957 605 112	S8/84	1	Kurzschlußschalter kpl.	Short circuit switch assy.	Interrupt. court-circ. cpl.	Interrupt. corto-circuito cpl.
39	962 900 034		1	Radialdichtring 17/28x7	Radial ring	Joint radial	Anillo radial
40	991 106 225		4	Zylinderschraube M6x22	Fillister screw	Vis cylindrique	Tornillo cilíndrico
41	965 401 012		1	Gummitülle	Rubber bush	Gaine caoutchouc	Boquilla de caucho
42	965 560 010		1	Klammer	Cramp	Crampon	Grampón
43	963 608 081		1	Schlauchnippel (Impuls)	Hose stem (impulse)	Téton de tuyau (impuls.)	Boquilla de tubo (imp.)
44	965 452 470		35	Impulsschlauch 3,2/7 (m*)	Impulse hose (m*)	Tuyau de tuyau (impuls)	Boquilla de tubo (imp.)
45	166 117 040		1	Führungsstück	Guide piece	Pièce de guidage	Pieza de guía
46	965 404 300		2	Dichtung	Gasket	Joint	Junta
47	965 452 431	GE	190	Belüftungsschlauch für Vergaser WB-25 (m*)	Vent hose for carburetor WB-25 (m*)	Tuyau d'aération pour carburat. WB-25 (m*)	Tubo ventilación para carburad. WB-25 (m*)
47	965 452 380						



3

Typ
Model
166Hand-Ölpumpe, Tankinheit und Handgriffe
Manual oil pump, tank assy., handle grips
Pompe à huile manuelle, ensemble de réservoir et poignées
Bomba de aceite a mano, depósito de combustible y mangosSACHS
DOLMAR

Pos.	Teil-Nr. Part No. No. de pièce No. de pieza	Änder. Alterat. Modif. Modif.	Anz. Qty. Qté. Cdad.	Benennung	Description	Désignation	Denominación
1	166 310 061		1	Rohrbogen	Tubular grip half	Demi-poignée tubul.	Mango tubular
2	166 310 071		1	Rohrbogen	Tubular grip half	Demi-poignée tubul.	Mango tubular
4	133 310 110		1	T-Stück	T-muff	Manchon en T	Manguito-T
5	166 310 081		1	Stützstrebe	Central supporting tube	Support tubul. central	Soporte tubular
6	133 310 081		1	T-Stück	T-muff	Manchon en T	Manguito-T
7	912 306 302		1	Linsenschraube M6x30	Lens head screw	Vis fraisée bombée	Tornillo cil. lenticular
8	152 310 031		1	Verstärkungsstück	Strengthening piece	Pièce de renforcement	Pieza de refuerzo
9	166 310 031		1	Bügelgriff	Tubular handle	Poignée tubul.	Mango tubular
10	166 310 050		1	Verstärkungsstück	Strengthening piece	Pièce de renforcement	Pieza de refuerzo
11	991 106 205		2	Zylinderschraube M6x20	Fillister screw	Vis cylindrique	Tornillo cilíndrico
11a	926 706 000		2	Federring 6	Spring washer	Rondelle grower	Anillo elástico
11b	905 106 254	Korr.	2	Zylinderschraube M6x25	Fillister screw	Vis cylindrique	Tornillo cilíndrico
12	166 114 130		1	Tank kpl. inkl. Pos. (16, 32, 49, 54, 55)	Tank assy. incl. pos. (16, 32, 49, 54, 55)	Réservoir cpl. avec pos. (16, 32, 49, 54, 55)	Depós. comb. cpl. c. pos. (16, 32, 49, 54, 55)
13	965 403 081		2	Schwingungsdämpfer	Rubber buffer	Amortisseur	Amortiguador
14	991 106 166		5	Zylinderschraube M6x16	Fillister screw	Vis cylindrique	Tornillo cilíndrico
15	963 601 280		1	Ölsieb	Oil strainer screen	Tamis d'huile	Filtro de aceite
16	965 402 460		2	Saugleitung	Suction hose	Conduite d'aspiration	Conducto de aspiración
17	965 402 910		1	Gummibuchse	Rubber bush	Douille caoutchouc	Casquillo de goma
18	965 451 800		1	Schlauchnippel	Hose stem	Téon de tuyau	Boquilla de tubo
19	965 452 431		150	Ölleitung 3/5 (m*)	Oil line (m*)	Tuy. à huile (m*)	Tubo de aceite (m*)
19	965 452 380		150	Ölleitung 3/5 (m*)	Oil line (m*)	Tuy. à huile (m*)	Tubo de aceite (m*)
20	965 403 201		3	Schwingungsd. m. Bund.	Rubber buffer with collar	Amortisseur avec épaulem.	Amortiguador con collar
21	907 204 102		1	Schraube M4x10	Screw	Vis	Tornillo
22	166 114 055		1	Schlauchabdeckung	Cover	Couvercle	Tapa
23	991 105 107		1	Zylinderschraube M5x10	Fillister screw	Vis cylindrique	Tornillo cilíndrico
24	166 245 070		1	Verschlußschraube	Screw plug	Vis de fermeture	Tornillo de cierre
25	963 211 013		3	O-Ring 11 x1,3	O-ring	Joint torique	Anillo de guarnición
26	166 245 150		1	Handölpumpe kpl.	Manual oil pump assy.	Pompe à huile man. compl.	Bomb. de aceite a mano
27	963 232 045		1	O-Ring 32x4,5	O-ring	Joint torique	Anillo de guarnición
28	965 451 900	GE	1	Tankverschluß kpl.	Tank plug assy.	Bouchon réserv. compl.	Tornillo de cierre cpl.
28	965 450 301		1	Tankverschluß kpl.	Tank plug assy.	Bouchon réserv. compl.	Tornillo de cierre cpl.
30	965 451 910		1	Öltankverschluß kpl.	Oil tank plug assy.	Bouch. réserv. cpl d'huile	Cierre depósito aceite cpl.
31	963 601 260		1	Saugkopf kpl.	Suction head assy.	Tête d'aspirat. compl.	Cabeza de aspiración cpl.
32	965 450 090		1	Winkelnippel	Angle nipple	Raccord coudé	Boquilla angular
34	965 452 485		110	Benzinleitung 4,5x9,5 (m*)	Fuel line (m*)	Cond. carb. (m*)	Tubo (m*)
36	119 117 300		1	Griff kpl.	Grip assy.	Poignée cpl.	Mango compl.
37	994 005 307	Korr.	2	Zylinderschraube M5x30	Fillister screw	Vis cylindrique	Tornillo cilíndrico
38	920 205 000		2	Sechskantmutter M5	Hexagonal nut	Ecrou hexagonal	Tuerca hexagonal
39	166 117 011		1	Gasgestänge	Throttle linkage	Tringle d'accélération	Varilla acelerador
40	935 950 400		1	Zylinderstift 6x40	Cylindrical pin	Goupille cylindrique	Prisionero
41	119 117 040	GE	1	Drehfeder	Spring	Ressort	Muelle
41	119 117 041		1	Drehfeder	Spring	Ressort	Muelle
42	119 117 021		1	Gashebel	Throttle lever	Levier d'accélération	Acelerador
43	965 551 150		1	Raststift	Stop pin	Goupille d'arrêt	Perno
44	965 551 160		1	Druckfeder	Pressure spring	Ressort de pression	Resorte de compresión
45	965 451 750		1	Knopf	Button	Bouton	Botón
46	119 117 030		1	Rasthebel	Catch lever	Levier de verrouillage	Palanca trincada
47	935 940 240		1	Zylinderstift 4x24	Cylindrical pin	Goupille cylindrique	Prisionero
48	119 117 051		1	Blattfeder	Spring	Ressort	Resorte
49	963 608 150		3	Schlauchnippel (einkleben)	Hose stem (use glue)	Téon de tuyau (à coller)	Boquilla de tubo (a colar)
51	963 224 035		1	O-Ring 24x3,5	O-ring	Joint torique	Anillo de guarnición
52	963 601 240		1	Filtz für Saugkopf	Felt for suction head	Fèutre p.tête d'aspiration	Filtro p. cabeza de asp.
53	965 402 401	GE	1	Saugleitung	Suction line	Conduite d'aspiration	Conducto de aspiración
53	965 402 402		1	Saugleitung	Suction line	Conduite d'aspiration	Conducto de aspiración
54	965 404 260		1	Öltankbelüftungsventil	Oil tank vent valve	Soup. d'aér pour rés.d'huil.	Válv. ventiac p. dep.aceite
55	915 042 130		1	Verschl.schraube 4,2 x 13	Screw plug	Vis de fermeture	Tornillo de cierre
56	965 452 470		280	Belüftungsschlauch (m*)	Vent hose (m*)	Tuyau d'aération (m*)	Tubo ventilación (m*)



4

Typ
ModelVentilatorgehäuse, Anwerfvorrichtung, Magnetzündler
Fan housing, starter assy, ignition assy.
Carter de ventilateur, dispositif de démarrage, volant magnétique
Cárter de ventilador, dispositiva de arranque, encendido magnéticoSACHS
DOLMAR

166

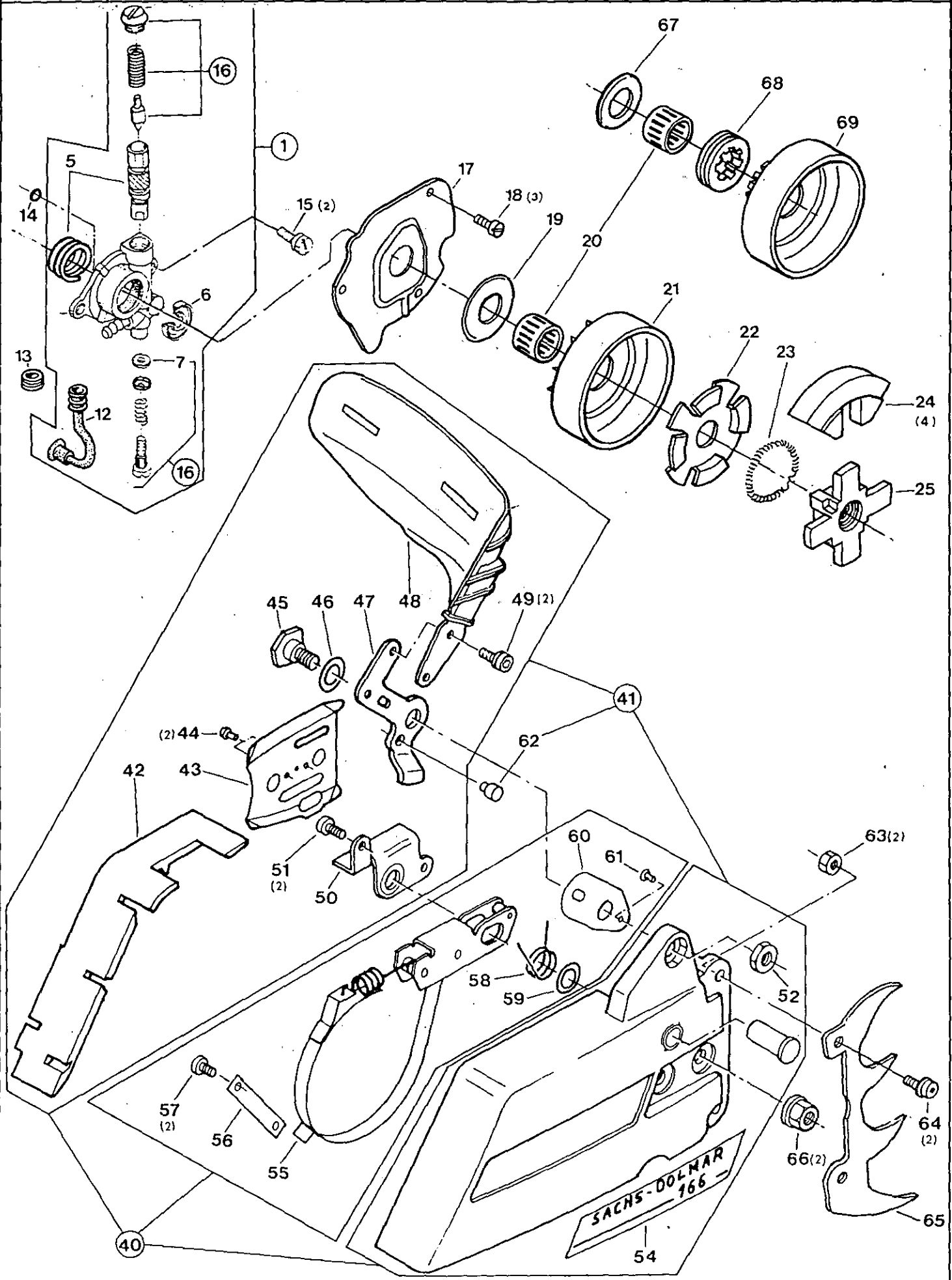
Pos.	Teil-Nr. Part No. No. de pièce No. de pieza	Änder. Alterat. Modif.	Anz. Qty. Qté. Cdad.	Benennung	Description	Désignation	Denominación
1.	985 000 165		1000	Anwerfseil ø4 x 100 m	Starter rope (100 m)	Câble démarrage (100m)	Cordón de arr. (100m)
1	122 164 010		1	Anwerfseil ø4x1000 mm	Starter rope	Câble démarrage	Cordón de arranque
2	928 405 000		1	Spannscheibe	Washer	Rondelle	Arandela
3	965 402 470		1	Anwerfgriff	Starter grip	Poignée de lancement	Tirador de arranque
4	980 113 419		1	Schild	Label	Plaque	Calcomania
5	991 105 205		4	Zylinderschraube M5x20	Fillister screw	Vis cylindrique	Tornillo cilíndrico
6	166 112 040		1	Ventilatorgehäuse	Fan housing	Carter de ventilateur	Cárter de ventilador
7	900 004 363		1	Ausgleichsch. 15/74x0,5	Spacer	Rondelle de distance	Arandela
8	123 163 012		1	Rückholfeder	Rewind spring	Ressort de rappel	Resorte retención
9	166 163 010		1	Federabdeckung	Spring cover	Protection de ressort	Protección de muelle
10	907 204 082		2	Schneidschraube 4x8	Thread forming screw	Vis taraudeuse	Tornillo de roscar
11	166 162 010		1	Seiltrommel	Cable drum	Tambour de câble	Tambor para cordón
12	929 314 100		1	Sicherungsring 14x1	Snap ring	Circlip	Anillo seguridad
13	113 166 030		1	Druckring	Compression ring	Anneau de pression	Anillo de presión
14	113 166 081		2	Bremsefeder	Brake spring	Ressort de frein	Resorte de freno
15	929 114 100		1	Sicherungsring 14x1	Snap ring	Circlip	Anillo seguridad
16	113 166 071		2	Anwerfklinke	Starter ratchet	Cliquet	Trinquete arranque
17	930 105 060		2	Sicherungsscheibe	Safety disk	Disque de sécurité	Arandela seguridad
18	166 112 030		1	Luftführung	Air duct	Plaque d'aération	Placa ventilación
19	920 310 024		1	Sechskantmutter M10x1	Hexagonal nut	Ecrou hexagonal	Tuerca hexagonal
20	928 110 000		1	Sicherungsscheibe 10	Safety disk	Disque de sécurité	Arandela seguridad
21	166 166 010		1	Anwerfklau	Starter jaw	Empattement	Agarradera arranque
22	991 205 105		3	Zylinderschraube M5x10	Fillister screw	Vis cylindrique	Tornillo cilíndrico
23	166 141 011		1	Polrad	Flywheel	Roue polaire	Volante encend.
24	991 105 204		3	Zylinderschraube M5x20	Fillister screw	Vis cylindrique	Tornillo cilíndrico
25	166 143 010		1	Zündanker mit Elektr. kpl.	Ignition coil w.electr. assy.	Bobine d'allumage cpl.	Bobina encend. compl.
26	970 502 110		1	Isolierschlauch 6/0,5x70	Insulation hose	Tuyau d'isolation	Mango aislante
27	965 603 014		1	Zündkerze	Spark plug	Bougie	Bujía
28	965 604 180		1	Feder	Spring	Ressort	Muelle
29	957 604 190	GE	1	Zündkerzenstecker kpl.	Plug cap assy.	Fiche de bougie cpl.	Tapa bujía cpl.
29	957 604 260		1	Zündkerzenstecker kpl.	Plug cap assy.	Fiche de bougie cpl.	Tapa bujía cpl.
30	166 140 000		1	Magnetzündler kpl.	Ignition device assy.	Volant magnétique compl.	Dispos. encend.magn.cpl.
31	937 980 105		1	Rohrniet 8x10	Tubular rivet	Rivet tubulaire	Remache

5

Autom. Ölpumpe, Kettenbremse, Kupplung, Kettenradschutz
Automat. oil pump, chain brake, clutch, sprocket guard
Pompe à huile automat., frein de chaîne, embrayage, protège-pignon
Bomba de aceite automat., freno de cadena, embrague, protector de piñón

Typ / Model
166

SACHS
DOLMAR



5

Typ

Autom. Ölpumpe, Kettenbremse, Kupplung, Kettenradchutz

Automat. oil pump, chain brake, clutch, sprocket guard

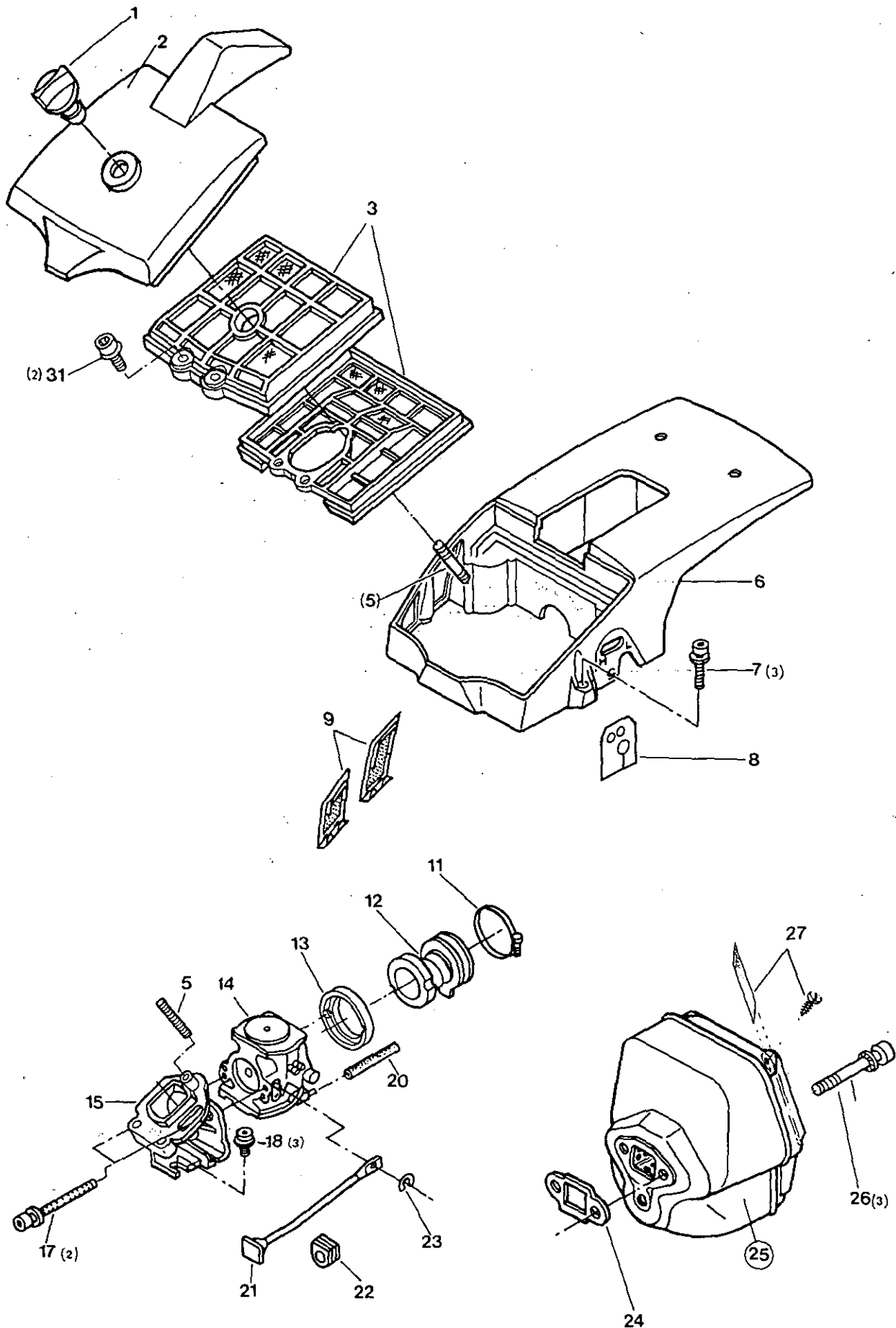
Pompe à huile automat., frein de chaîne, embrayage, protège-pignon

Bomba de aceite automat., freno de cadena, embrague, protector de piñon

166

SACHS
DOLMAR

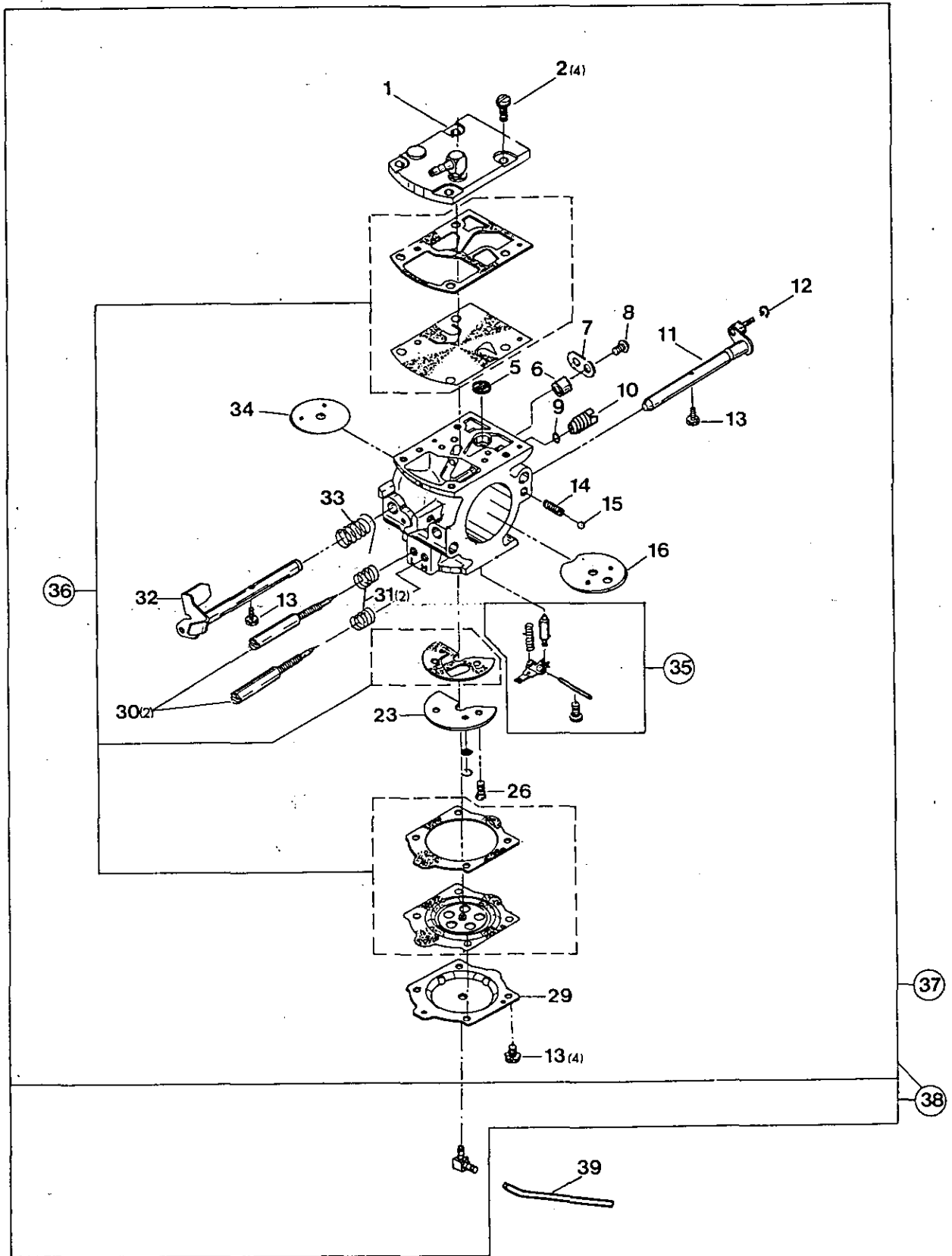
Pos.	Teil-Nr. Part No. No. de pièce No. de pieza	Änder. Alterat. Modif. Modif.	Anz. Qty. Qté. Cdad.	Benennung	Description	Désignation	Denominación
1	152 245 330		1	Ölpumpe kpl.	Oil pump assy.	Pompe à huile compl.	Bomba de aceite compl.
5	133 245 030		1	Schnecke und Kolben	Worm and piston	Vis sans fin et piston	Tornillo sin fin y embolo
6	962 900 039		1	Radialdichtung 17/23x3	Radial ring	Joint radial	Anillo radial
7	965 400 044		1	Gummiring 3,2/8x2,5	Rubber ring	Bague-joint	Anillo goma
12	965 402 401	GE	1	Saugleitung 3/5x54	Suction line	Conduite d'aspiration	Conducto de aspirac.
12	965 402 402		1	Saugleitung 3/5x54	Suction line	Conduite d'aspiration	Conducto de aspirac.
13	956 401 011		1	Gummitülle	Rubber bush	Gaine caoutchouc	Boquilla de caucho
14	963 204 035		1	O-Ring 4,3x3,5	O-ring	Joint torique	Anillo de guarnición
15	990 005 124		2	Zylinderschraube M5x12	Fillister screw	Vis cylindrique	Tornillo cilíndrico
16	957 245 310	S8/84	1	Reparatursatz für Ölpumpe	Repair kit for oil pump	Jeu de réparation pour pompe à huile	Juego de repuestos p. bomba de aceite
17	166 111 030		1	Abdeckscheibe	Disk	Disque	Disco
18	907 204 102		3	Schneidschraube M4x10	Thread forming screw	Vis taraudeuse	Tornillo
19	166 224 011		1	Anlaufscheibe 15/49x1,3	Stop disk	Disque portant	Disco de tope
20	962 210 021		1	Nadelkäfig 15/18x17	Needle cage	Cage à aiguilles	Jaula de agujas
21	166 223 010		1	Kupplungstrommel .404"	Clutch drum	Tambour	Tambor
22	166 182 020		1	Führungsscheibe	Guide disk	Disque de guidage	Disco
23	166 184 011		1	Zugfeder	Tension spring	Ressort	Muelle
24	166 181 011		4	Fliehkgewicht	Clutch shoe	Masselotte	Peso centrifuga
25	166 182 010		1	Kupplungs-nabe	Clutch hub	Moyeu d'embrayage	Cubo
40	166 213 400		1	Kettenradsch. kpl. m. Bremse	Sprocket guard with brake	Protège-pign. avec frein	Protector de piñon con freno
41	166 213 020	NU/GE	1	Kettenradsch. kpl. o. Bremse	Sprocket guard without chain brake	Protège-pignon sans frein de chaîne	Protector de piñon sin freno de cadena
42	965 451 871		1	Schutzplatte	Protection cover	Couvercle de protection	Chapa protectora
43	166 111 050		1	Führungsblech	Guide plate	Tôle de guidage	Chapa protectora
44	936 140 060		2	Kerbnagel 4x6	Dowel pin	Clou cannelé	Espiga entallada
45	119 213 330	GE	1	Ansatzschraube	Shoulder screw	Vis	Tornillo
45	119 213 332		1	Ansatzschraube	Shoulder screw	Vis	Tornillo
46	931 013 030		1	Federscheibe 8	Spring washer	Rondelle élastique	Arandela
47	166 213 031		1	Ausrückhebel	Disengaging lever	Lever de tension	Pasador de tensión
48	010 213 030		1	Handschutz	Hand guard	Protège-main	Protector de mano
49	991 105 107		2	Zylinderschraube M5x10	Fillister screw	Vis cylindrique	Tornillo cilíndrico
50	166 213 230		1	Halteblech	Supporting plate	Support	Soporte
51	904 705 122		2	Senkschraube M5x12	Countersunk screw	Vis fraisée	Tornillo plane
52	920 308 000		1	Sechskantmutter M8	Hexagonal nut	Ecrou hexagonal	Tuerca hexagonal
54	980 113 451		1	Schild	Label	Plaque	Calcomanía
55	166 213 160		1	Bremsband kpl.	Brake band assy.	Collier de frein compl.	Cinta freno compl.
56	166 213 170		1	Bremsbandhalterung	Brake band holder	Tôle d'arrêt du frein	Soporte cinta freno
57	904 505 122		2	Linsenschraube M5x12	Lens head screw	Vis bombée	Tornillo cab. lentic.
58	166 213 061		1	Drehfeder	Torsion spring	Ressort de torsion	Ressorte
59	900 004 303		1	Ausgleichscheibe 10/16x0,5	Spacer	Rondelle	Arandela
60	166 213 070		1	Rastblech	Locking plate	Tôle d'arrêt	Chapa descanso
61	936 140 060		1	Kerbnagel 4x6	Dowel pin	Clou cannelé	Espiga entallada
62	166 213 140		1	Arretierbolzen	Locking bolt	Boulon d'arrêt	Bulón de retención
63	922 606 000		2	Sechskantstopmmutter M6	Hexagonal stop nut	Ecrou hex. de sécurité	Tuerca hex. seguridad
64	991 406 165		2	Zylinderschraube M6x16	Fillister screw	Vis cylindrique	Tornillo cilíndrico
65	166 250 021		1	Zackenleiste	Spike bar	Barre dentée	Barra dentada
66	923 210 002		2	Sechskantmutter M10	Hexagonal nut	Ecrou hexagonal	Tuerca hexagonal
67	166 224 020		1	Anlaufscheibe	Stop disk	Disque portant	Disco de tope
68	133 224 010		1	Zahnkranz Z-7, .404"	Rim sprocket	Pignon	Piñon
69	152 223 100		1	Kupplungstr. mit Nabe	Clutch drum with hub	Tambour avec moyeau	Tambor con cubo



6

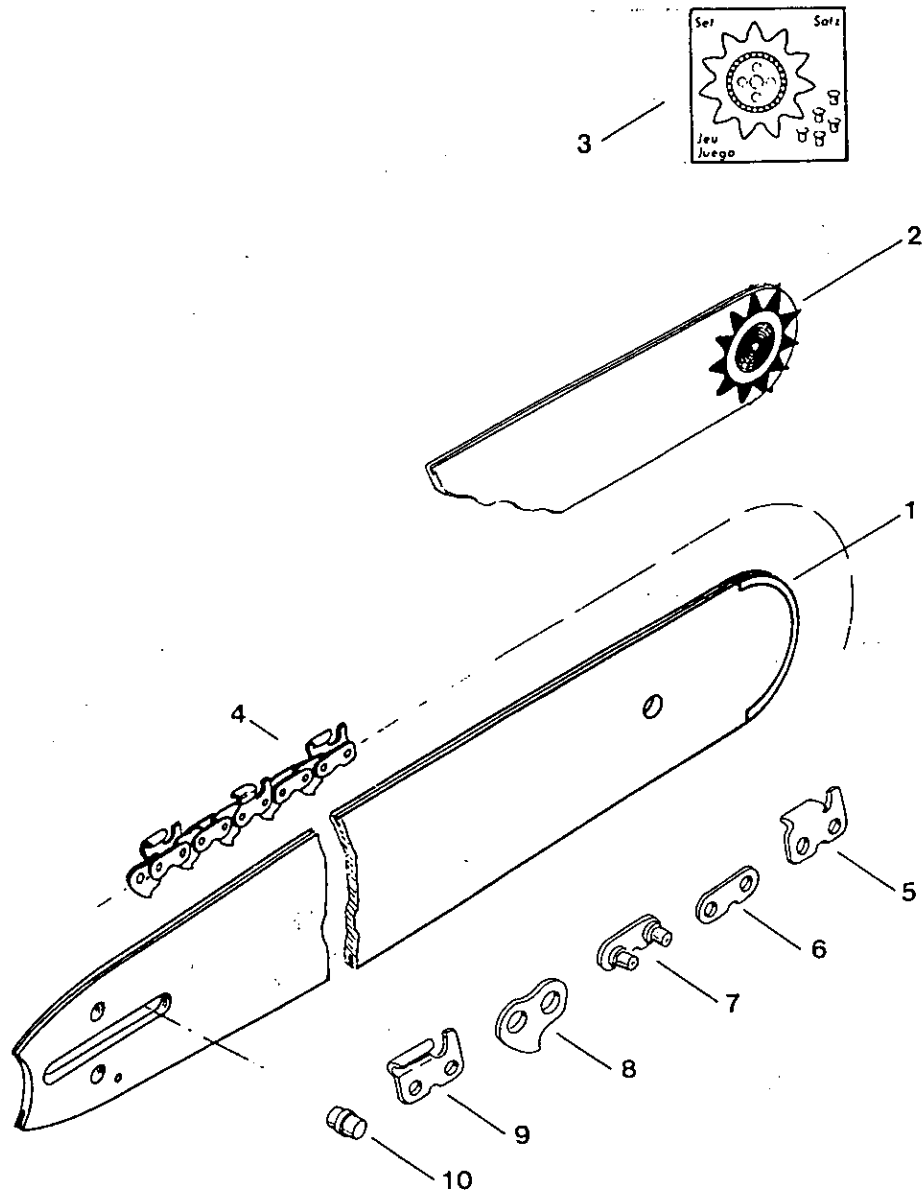
Typ Model
166Abdeckhaube, Luftfilter, Ansaugteile, Auspufftopf
Hood, air filter, intake connecting pieces, muffler
Capot protecteur, filtre à air, pièces de conduite d'aspiration, pot d'échappement
Cubierta protectora, filtro de aire, piezas sistema aspiración, silencioso**SACHS**
DOLMAR

Pos.	Teil-Nr. Part No. No. de pièce No. de pieza	Änder. Alterat. Modif. Modif.	Anz. Qty. Qté. Cdad.	Benennung	Description	Désignation	Denominación
1	119 118 031		1	Befestigungsknopf	Fixing button	Bouton de fixation	Botón de ajuste
2	166 118 041		1	Deckel	Cover	Couvercle	Tapa
3	166 173 002		1	Luftfilter kpl. (Nylon)	Air filter assy. (nylon)	Filtre à air cpl. (nylon)	Filtro aire compl. (nylon)
3	166 173 102		1	Luftfilter kpl. (Robkoffok)	Air filter assy. (robkoffok)	Filtre à air cpl. (robkoffok)	Filtro aire compl. (robkoff.)
5	907 105 202		1	Gewindestift M5x20 (einkleben)	Threaded pin (use glue)	Goupille filetée (à coller)	Espiga roscada (a colar)
6	166 118 050		1	Abdeckhaube	Hood	Capot	Tapa protectora
7	991 105 207		3	Zylinderschraube M5x20	Fillister screw	Vis cylindrique	Tomillo cilíndrico
8	166 118 140		1	Dichtung (einkleben)	Gasket (use glue)	Joint (à coller)	Junta (a colar)
9	166 173 050		1	Vorfilter (Satz)	Prefilter (set)	Pré-filtre (jeu)	Prefiltro (juego)
11	965 903 020		1	Schlauschelle	Hose clamp	Collier	Abrazadera
12	166 131 050		1	Ansaugschlauch	Suction line	Conduite d'aspiration	Tubo aspiración
13	166 131 080		1	Flansch	Flange	Bride	Brida
14	166 151 001		1	Vergaser WB-25	Carburetor	Carburateur	Carburador
15	166 171 020		1	Ansaugstutzen	Connecting muff	Manchon de jonction	Manguito de conexión
17	991 105 555		2	Zylinderschraube M5x55	Fillister screw	Vis cylindrique	Tomillo cilíndrico
18	991 105 166		3	Zylinderschraube M5x16	Fillister screw	Vis cylindrique	Tomillo cilíndrico
20	965 452 460	GE	1	Impulsschlauch 3,5/2 (m*)	Hose (m*)	Tuyau (m*)	Tubo (m*)
20	965 452 470		1	Impulsschlauch 3,2/1,9 (m*)	Hose (m*)	Tuyau (m*)	Tubo (m*)
21	166 150 730		1	Chokerstange	Choke linkage	Tringle clapet d'air	Palanca válvula de aire
22	965 401 016		1	Gummitülle	Rubber bush	Gaine caoutchouc	Boquilla de caucho
23	927 302 300		1	Sicherungsscheibe 2,3	Safety disk	Disque de sécurité	Arandela de seg.
24	965 516 030		1	Dichtung	Gasket	Joint	Junta
25	166 174 450		1	Auspufftopf (ohne Sieb)	Muffler (without screen)	Pot d'échappement (sans tamis)	Silencioso (sin tamiz)
25	166 174 400		1	Auspufftopf mit Sieb (USA)	Muffler with screen (USA)	Pot d'échappement av.tam.	Silencioso con tamiz
26	994 006 756		3	Zylinderschraube M6x75	Fillister screw	Vis cylindrique	Tomillo cilíndrico
27	166 174 360		1	Funkenschutzsieb kpl.	Spark arrest screen assy.	Pare-étincelles compl.	Tamiz compl.
31	144 173 182		2	Zylinderschraube	Fillister screw	Vis cylindrique	Tomillo cilíndrico



7Typ
Model
166Vergaserteile
Carburetor parts
Pièces de carburateur
Piezas de carburador**SACHS**
DOLMAR

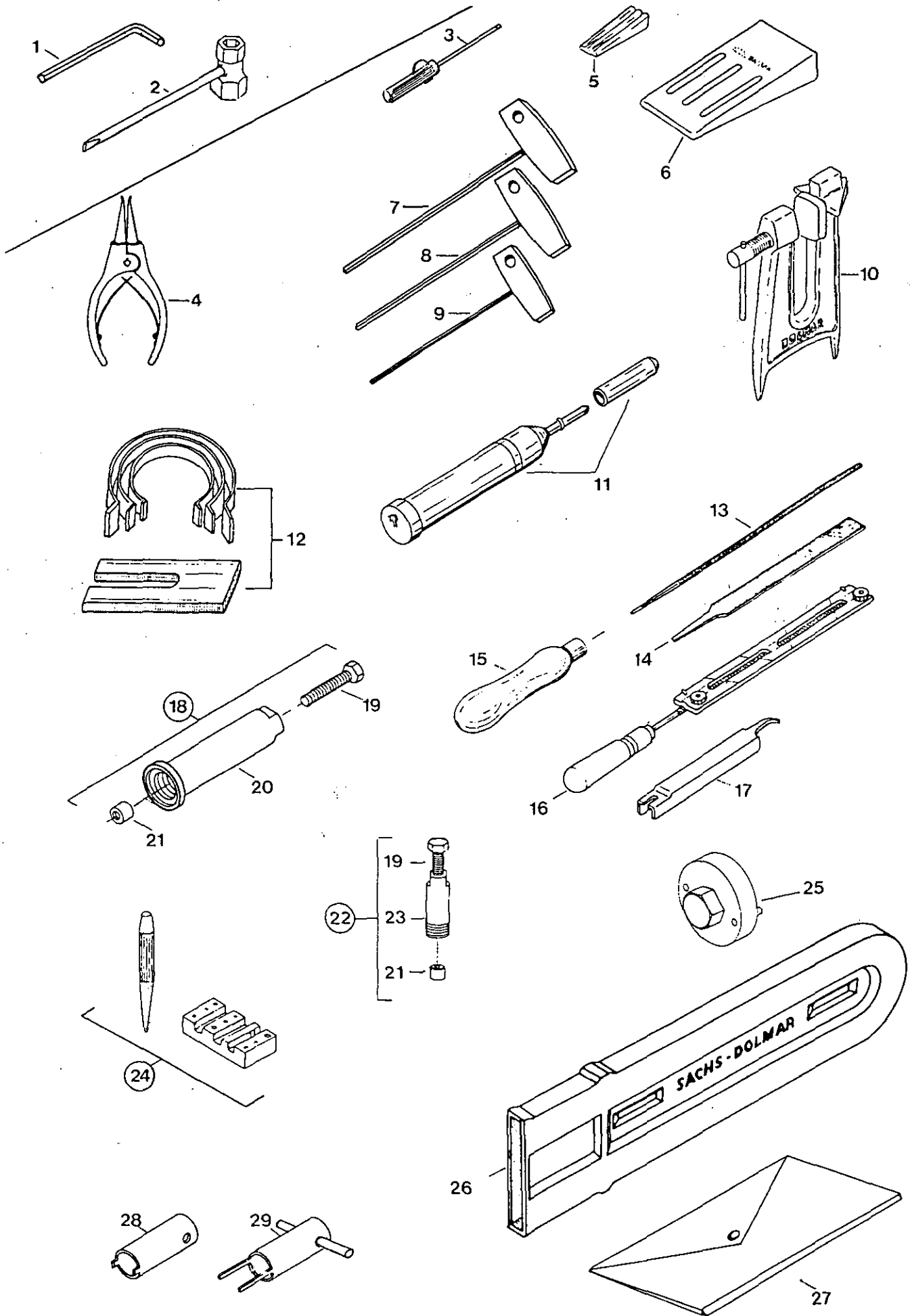
Pos.	Teil-Nr. Part No. No. de pièce No. de pieza	Änder. Alterat. Modif. Modif.	Anz. Qty. Qté. Cdad.	Benennung	Description	Désignation	Denominación
1	166 151 160		1	Pumpendeckel kpl.	Pump cover cpl.	Couvercle de pompe cpl.	Tapa de bomba compl.
2	144 150 170		4	Schraube	Screw	Vis	Tornillo
6	021 151 180		1	Filtersieb	Strainer screen	Tamis	Tamiz
6	166 151 315		1	Buchse	Bush	Douille	Casquillo
7	166 151 330		1	Hebel	Lever	Levier	Palanca
8	118 151 060		1	Schraube	Screw	Vis	Tornillo
9	166 151 135		1	Dichtring	Packing ring	Bague joint	Junta
10	166 151 130	GE	1	Reglerventil	Governor valve	Soupape de réglage	Válvula reguladora
10	166 151 131		1	Reglerventil 84-579	Governor valve	Soupape de réglage	Válvula reguladora
11	166 151 250		1	Chokerwelle	Choke shaft	Axe pour clapet d'air.	Eje válvula de aire
12	927 302 300		1	Sicherungsscheibe 2,3	Safety washer	Rondelle sécurité	Arandela seguridad
13	118 151 020		6	Schraube	Screw	Vis	Tornillo
14	166 151 080		1	Arretierfeder	Friction spring	Ressort d'arrêt	Muelle
15	166 151 070		1	Arretierkugel	Locking ball	Bille d'arrêt	Bola
16	166 151 255		1	Chokerklappe	Choke shutter	Clapet d'air	Válvula de aire
23	166 151 450		1	Umlaufplatte kpl.	Plate assy.	Plaque compl.	Tapa
26	166 151 440		2	Schraube	Screw	Vis	Tornillo
29	118 151 120		1	Membrandeckel	Diaphragm cover	Couvercle de membrane	Tapa de membrana
30	166 151 510		2	Einstellschraube L + H	Adjustment screw L + H	Vis de réglage L + H	Tornillo de ajuste L + H
31	104 151 520		2	Feder	Spring	Ressort	Muelle
32	166 151 300		1	Drosselklappenwelle	Throttle shaft	Axe clapet d'étranglement	Eje válvula reguladora
33	166 151 310		1	Drehfeder	Spring	Ressort	Muelle
34	166 151 320		1	Drosselklappe	Throttle shutter	Clapet d'étranglement	Válvula reguladora
36	957 151 050		1	Satz Einlaßnadel/ Steuerhebel	Set inlet needle/ control lever	Jeu pointeau d'apel/ levier de commande	Juego aguja admisión/ palanca reguladora
36	166 151 100		1	Satz Dichtungen/Membr.	Set gaskets/diaphragms	Jeu de joints/membranes	Juego juntas/membranas
37	166 151 000	GE	1	Vergaser kpl. WB-17	Carburetor cpl.	Carbureteur cpl.	Carburador cpl.
38	166 151 001		1	Vergaser kpl. WB-25	Carburetor cpl.	Carbureteur cpl.	Carburador cpl.
39	965 452 431	GE	190	Belüftungsschlauch für	Vent hose for	Tuyau d'aération pour	Tubo ventilación
39	965 452 380			WB-25 (m*)	WB-25 (m*)	WB-25 (m*)	WB-25 (m*)



8

Typ
Model
166Sägeschienen, Sägeketten
Guide bars, saw chains
Rail-guides, chaînes
Rieles guía, cadenas sierra**SACHS**
DOLMAR

Pos.	Teil-Nr. Part No. No. de pièce No. de pieza	Änder. Alterat. Modif. Modif.	Anz. Qty. Qté. Cdad.	Benennung	Description	Désignation	Denominación
1	410 708 430		1	Panzerschiene .404" (43cm)	Solid nose bar 17"	Guide blindé	Guía blindada
	410 710 430		1	Panzerschiene .404" (53cm)	Solid nose bar 21"	Guide blindé	Guía blindada
	410 712 430		1	Panzerschiene .404" (63cm)	Solid nose bar 25"	Guide blindé	Guía blindada
	410 715 430		1	Panzerschiene .404" (76cm)	Solid nose bar 30"	Guide blindé	Guía blindada
	416 617 430		1	Panzerschiene .404" (84cm)	Solid nose bar 33"	Guide blindé	Guía blindada
	410 718 440		1	Panzerschiene .404" (94cm)	Solid nose bar 37"	Guide blindé	Guía blindada
	411 122 401		1	Panzerschiene .404" (112cm)	Solid nose bar 44"	Guide blindé	Guía blindada
2	414 408 040		1	Sternschiene .404" (43cm)	Sprocket nose bar 17"	Guide à étoile	Guía con estrella
	414 410 040		1	Sternschiene .404" (53cm)	Sprocket nose bar 21"	Guide à étoile	Guía con estrella
3	414 408 660		1	Umlenkstern (Satz) .404"	Sprocket nose (set) .404"	Étoile (jeu)	Estrella (juego)
4	522 103 061		1	Sägekette .404" (43cm)	Saw chain 17"	Chaîne	Cadena sierra
	522 103 070		1	Sägekette .404" (53cm)	Saw chain 21"	Chaîne	Cadena sierra
	522 103 078		1	Sägekette .404" (63cm)	Saw chain 25"	Chaîne	Cadena sierra
	522 103 092		1	Sägekette .404" (76cm)	Saw chain 30"	Chaîne	Cadena sierra
	522 103 100		1	Sägekette .404" (84cm)	Saw chain 33"	Chaîne	Cadena sierra
	522 103 109		1	Sägekette .404" (94cm)	Saw chain 37"	Chaîne	Cadena sierra
	522 103 126		1	Sägekette .404" (112cm)	Saw chain 44"	Chaîne	Cadena sierra
5	566 103 100		1	Hobelzahn, rechts	Cutter right-hand	Gouge droite	Diente cepillo derecha
6	558 103 000		1	Außenlasche	Tie strap	Eclisse extérieure	Tira exterior
7	558 103 010		1	Außenlasche mit Niet	Tie strap with rivets	Eclisse avec rivets	Tira ext. c. remaches
8	559 103 000		1	Innenlasche	Drive link	Maillon entraîneur	Tira interior
9	566 103 200		1	Hobelzahn, links	Cutter left-hand	Gouge gauche	Diente cepillo izquierda
10	591 103 036		1	Nietbolzen	Rivets	Rivets	Remaches



9

Typ
Model
166Werkzeug und Zubehör
Tools and accessoires
Outils et accessoires
Herramientas, accesorios**SACHS**
DOLMAR

Pos.	Teil-Nr. Part No. No. de pièce No. de pieza	Änder. Alterat. Modif. Modif.	Anz. Qty. Qté. Cdad.	Benennung	Description	Désignation	Denominación
1	940 804 000		1	Stiftschlüssel für M 5	Allen key	Clé allen	Llave hexagonal
1	940 805 000		1	Stiftschlüssel für M 6	Allen key	Clé allen	Llave hexagonal
2	941 719 171		1	Kombischlüssel 19/17	Universal wrench.	Clé Combinée	Llave universales
-	995 701 510		1	Betriebsanweisung	Instruction manual	Instructions d'emploi	Instrucc. de manejo

Zubehör (nicht im Lieferumfang)
Accessories (not included in delivery)
Accessoires (non inclus dans la livraison)
Accesorios (no incluidos en entrega)

3	944 340 000			Schraubendreher f. Vergaser.	Screw driver (f. carburetor)	Tournevis (reglé de carb.)	Destornill.(adjust.de carb.)
4	946 101 010			Sicherungsring-Zange A 1	Snap ring pincers, outer	Pince circlip	Tenazas
5	944 602 001			Kolbenstoppkeil	Piston stop wedge	Coin bloque-piston	Cuna para pistón tope
6	945 900 001			Fällkeil 14 cm (Kunststoff)	Plastic felling wedge	Coin d'abatt.(plastique)	Cuna talado (plástico)
6	945 900 002			Fällkeil 19 cm (Kunststoff)	Plastic felling wedge	Coin d'abatt. (plastique)	Cuna talado (plástico)
7	940 905 200			Sechskant-Stiftschl. 5 mm	Allen key	Clé allen	Llave hexagonal
8	940 904 200			Sechskant Stiftschl. 4 mm	Allen key	Clé allen	Llave hexagonal
9	940 903 150			Sechskant-Stiftschl. 3 mm	Allen key	Clé allen	Llave hexagonal
10	953 007 000			Feilbock (Schienenzw.)	Filing-clamp for bar	Étau de guide	Sop. de guía para limar
11	944 350 000	GE		Fettpresse	Grease gun	Pompe à graisse	Bomba de engrase
11	958 500 059			Fettpresse kpl. mit Fett	Grease gun cpl. w. grease	Pompe à graisse cpl.	Bomba de engrase cpl.
-	944 360 000			Tieftemperaturfett (50 Gr.)	Low temperature grease	Graisse basse pression	Grasa para temp. bajas
12	944 600 001			Kolbenring-Spannb.(Satz)	Set pist. ring clamp fitt.	Bande press.p.piston (jeu)	Cint. de pres p. pist. (jeu.)
13	953 003 040			Rundfeile ø 5,5 mm	Round file for chain	Lime ronde p. chaîne	Lima redonda
14	953 003 060			Flachfeile	Flat file for chain	Lime plate p. chaîne	Lima plana
15	953 004 010			Feilenheft	File handle	Manche de lime	Mango de lima
16	953 009 000			Feilenhalter u. Rundf. (ø 5,5)	File holder and round file	Porte lime av. lime ronde	Porta-lima
17	953 100 063			Kettenmeßlehre f. „404“	Chain gauge	Jauge de chaîne	Calibrador cadena
18	957 434 000			Abzieher u. Montagelehre für Schnecke	Puller and mount. gauge for worm	Dispositif d'arrachage pour vis sans fin	Extractor p. tornillo sin fin
19	950 203 020			Spindel	Spindle	Tige filetée	Husillo
20	950 230 030			Führungsbuchse	Guide bush	Douille de guidage	Casquillo de guía
21	950 209 020			Schutzkappe	Protection cap	Capuchon de protection	Tapa protectora
22	957 409 000			Abziehvorr. für Polrad kpl.	Puller for flywheel assy.	Dis.d'arrach.p. roue pol. cpl.	Extract. p. vol. magn. cpl.
23	950 209 010			Führungsbuchse	Guide bush	Douille de guidage	Casquillo de guía
24	950 112 031			Entnietwerkzeug kpl.	Chain breaker assy.	Deriveteuse compl.	Rompedor compl.
25	944 500 670			Montagewerkzeug f. Kupplg.	Tool for clutch mounting	Outil p. montage de embr.	Herram.p.montaje embr.
26	952 100 151			Sägekettensch. für 43 cm	Chain protection cover.	Enveloppe protectrice	Estuche protector
26	952 100 170			Sägekettensch. f. 53/63 cm	Chain protection cover	Enveloppe protectrice	Estuche protector
27	950 004 000			Plastiktasche	Plastic case	Trousse plastique	Bolsa plástico
28	944 500 600			Spezialschlüssel für Schwingungsd. 081	Special wrench for rubber buffer 081	Clé spec. pour amortisseurs 081	Llave especial p. amortiguador 081
29	944 500 660			Spezialschlüssel für Schwingungsd. 201	Special wrench for rubber buffer 201	Clé spec. pour amortisseurs 201	Llave especial p. amortiguador 201
-	949 000 030			Kombikanister für 5 l Kraftstoff, 2,5 l Öl	Combined can for 5 l petrol, 2,5 l oil	Bidon combiné pour 5 l carb. et 2,5 l huile	Bidón doble p. 5 l combust. y 2,5 l aceite

Doppelseite
Double page
Page double
Pag. doble

Benennung
Description
Désignation
Denominación

2

Zylinder, Kolben, Kurbeltrieb, Kurbelgehäuse
Cylinder, piston, crankshaft, crankcase
Cylindre, piston, vilebrequin, carter- vilebrequin
Cilindro, pistón, cigüeñal, carter cigüeñal

3

Hand-Ölpumpe, Tankeinheit und Handgriffe
Manual oil pump, tank assy., handle grips
Pompe à huile manuelle, ensemble de réservoir et poignées
Bomba de aceite a mano, depósito de combustible y mangos

4

Ventilatorgehäuse, Anwerfvorrichtung, Magnetzündler
Fan housing, starter assy, ignition assy.
Carter de ventilateur, dispositif de démarrage, volant magnétique
Cárter de ventilador, dispositiva de arranque, encendido magnético

5

Autom. Ölpumpe, Kettenbremse, Kupplung, Kettenradschutz
Automat. oil pump, chain brake, clutch, sprocket guard
Pompe à huile automat., frein de chaîne, embrayage, protège-pignon
Bomba de aceite automat., freno de cadena, embrague, protector de piñon

6

Abdeckhaube, Luftfilter, Ansaugteile, Auspufftopf
Hood, air filter, intake connecting pieces, muffler
Capot protecteur, filtre à air, pièces de conduite d'aspiration, pot d'échappement
Cubierta protectora, filtro de aire, piezas sistema aspiración, silencioso

7

Vergaserteile
Carburetor parts
Pièces de carburateur
Piezas de carburador

8

Sägeschienen, Sägeketten
Guide bars, saw chains
Rail-guides et chaînes
Rieles guía, cadenas sierra

9

Werkzeuge und Zubehör
Tools and accessories
Outils et accessoires
Herramientas y accesorios

Sonstige Symbole Other symbols Autres symboles Otros símbolos	Änder. Alterat. Modif. Modif.	Erläuterung	Comment	Commentaire	Comentario
=		Keine Serienausführung, jedoch verwendbar	No standard execution, may be used	Aucune exécut. en série, cependant utilisable	No es de serie, pero sirve
	S5/87	Siehe Service-Information Nr. / Jahr	See Service-Information No. / Year	Voir Service-Information No. / Année	Véase inform. servicio No. / Año
	TE	Teil entfällt im Ersatz	Part obsolete- exchange	Pièce supprimée- rempl.	Pieza suprimida-sustituto
	NL	Nicht mehr lieferbar	No more available	Plus livrable	Agostado
	4/87	Neues Teil ab: Monat / Jahr	New part from: Month / Year	Nouv. pièce à partir de: Mois / Année	Pieza nueva a partir de: Mes / Año
	Korr.	Druckfehler-Berichtigung	Correction of error	Rectification d'erreurs	Fede errata
	GE	Teil gleichwertig ersetzt	Modified part	Pièce modifiée	Pieza modificada
	Q	Qualitätsverbesserung	Quality improvement	Amélioration de qualité	Calidad mejorada
	:	Neues Teil, nicht austauschbar	New part, not interchangeable	Pièce nouvelle, non interchangeable	Pieza nueva, no intercambiable
①		Teilegruppe kpl.	Group of parts assy.	Ensemble de pièces cpl.	Grupo de piezas cpl.
(m*)		Meterware (Länge in mm, siehe Spalte: Anz.)	Sold by metre (length in mm see column: Qty.)	Au metre (longueur en mm, voir colonne: Qté.)	Por metro (longitud en mm, véase col.: Cdad.)