

Shindaiwa Illustrated Parts List

490 EPA2 Chain Saw



CYLINDER / MUFFLER CILINDRO / SILENCIADOR CILINDRE / SILENCIOUX	2
CRANKSHAFT / PISTON CIGUENAL / PISTON VILEBREQUIN / PISTON	3
CYLINDER COVER / REAR HANDLE CUBIERTA DEL CILINDRO / MANGO TRASERO COUVERCLE DE CYLINDRE / POIGNEE ARRIERE	4 - 5
CRANKCASE CARTER CARTER DE MANIVELLE	6 - 7
CLUTCH EMBRAGUE EMBRAYAGE	8 - 9
CARBURETOR CARBURADOR CARBURATEUR	10 - 11
FLYWHEEL VOLANTE ROTOR	12
RECOIL STARTER ARRANCADOR DEMARREUR	13
ACCESSORIES ACCESORIOS ACCESSOIRES	14

www.shindaiwa.com

11975 SW Herman Road

Tualatin, Oregon 97062, U.S.A.

1 + 503.692.3070 • fax 1 + 503.692.6696 •

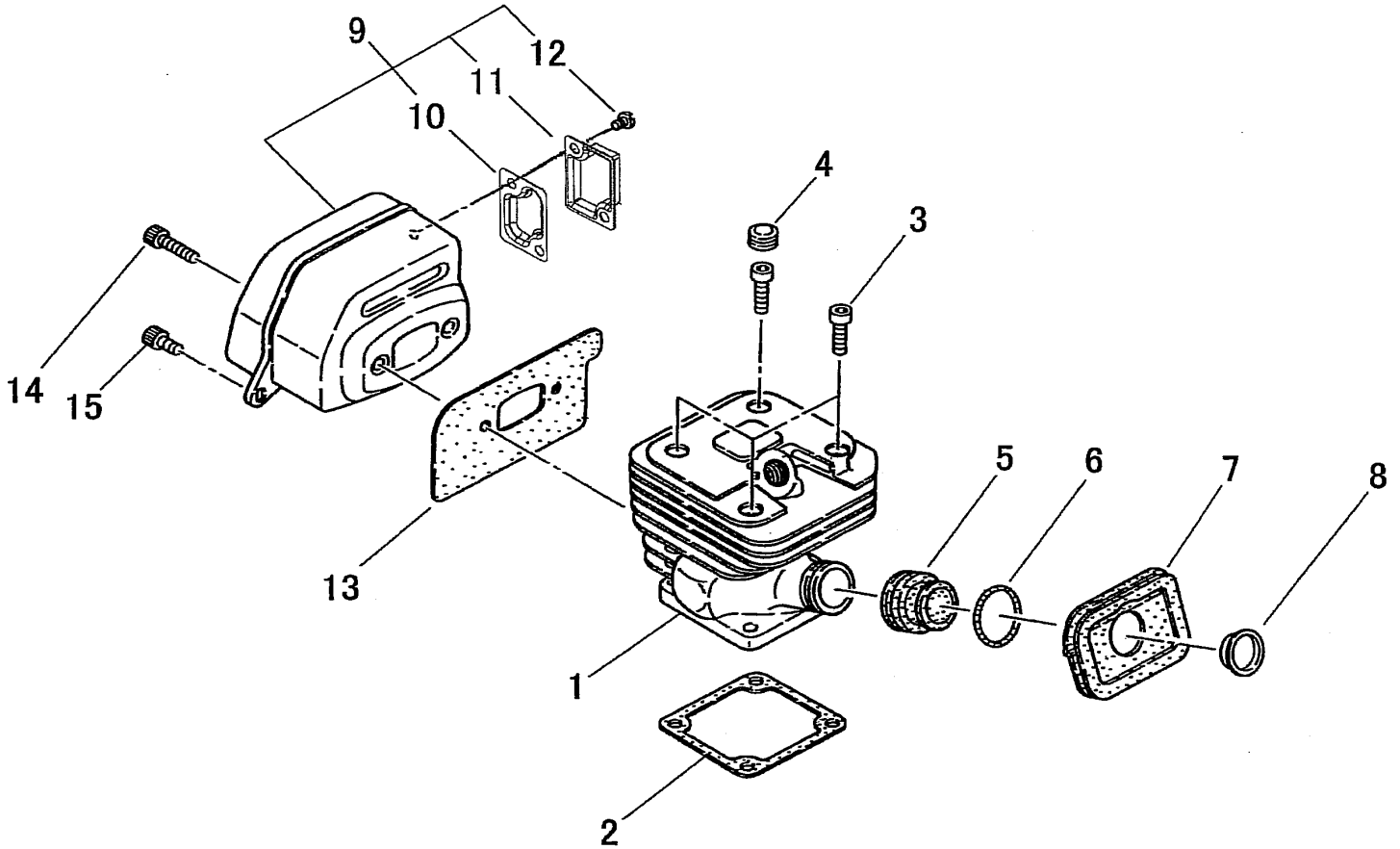
shindaiwa

CYLINDER / MUFFLER

CILINDRO / SILENCIADOR

CILINDRE / SILENCIOUX

ILLUSTRATION 1 - REV 12/06



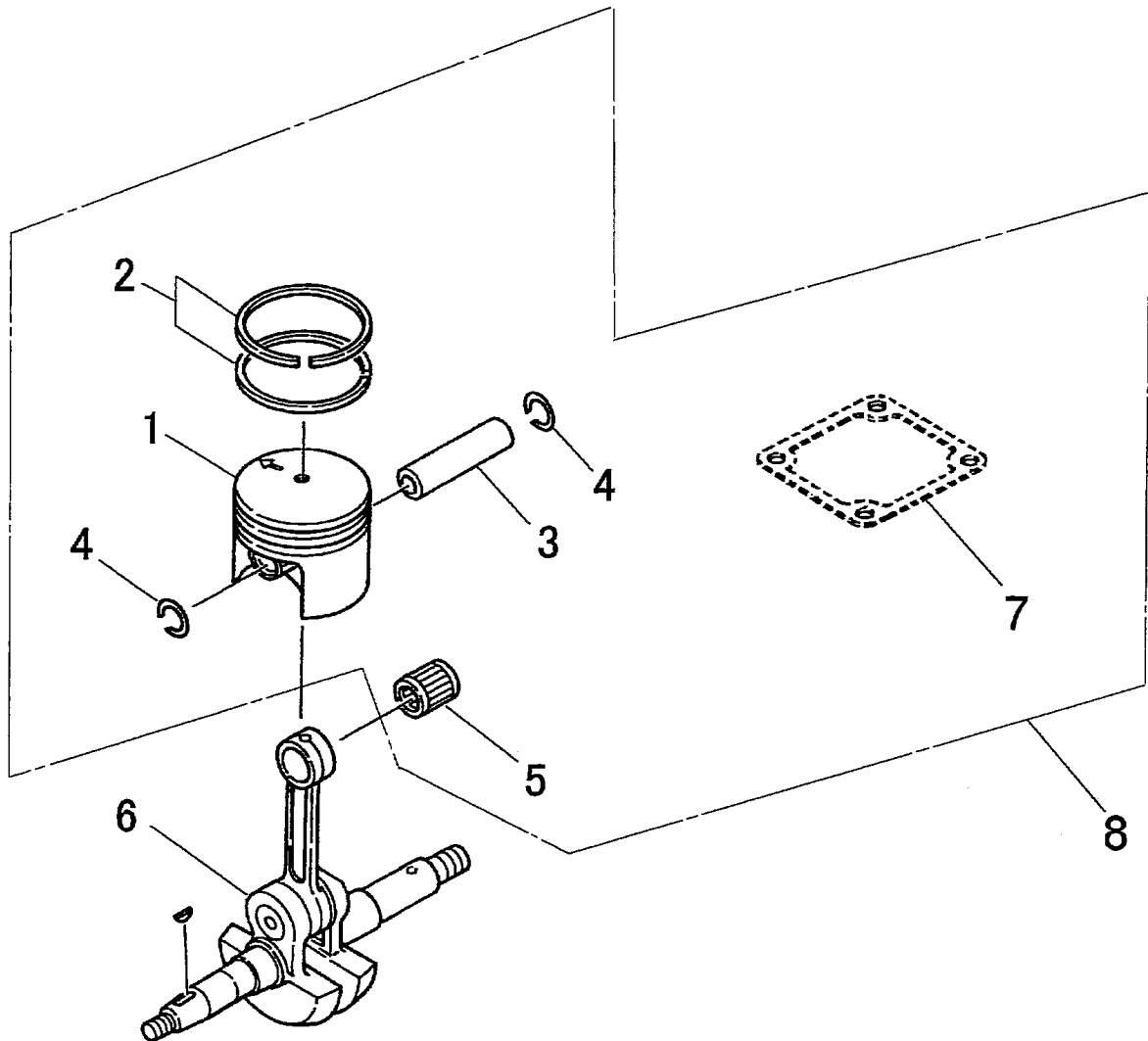
No	Part No.	DESCRIPTION	DESCRIPCIÓN	NOM DE LA PIECE	QTY
1- 1	22157-12110	CYLINDER	CILINDRO	CYLINDRE	1
2	22160-12121	GASKET	EMPAQUE	JOINT	1
3	22157-12130	BOLT	PERNO	BOULON	4
4	22160-22220	PLUG	TAPÓN	BOUCHON	1
5	22160-12150	BOOT	ACOPLADOR FLEXIBLE	COUDE	1
6	22160-12160	SPRING	RESORTE	RESSORT	1
7	22160-12170	SEAL	RETENEDOR	BAGUE D'ÉTANCHÉITÉ	1
8	22115-14140	SLEEVE	ANILLO METÁLICO	BAGUE MÉTALLIQUE	1
9	69020-15112	MUFFLER ASSY	SILENCIADOR, COMPLETO	SILENCIEUX, COMPLET	1
10	72311-15190	*SCREEN	*MALLA METÁLICA	*PARE-ÉTINCELLES	1
11	69028-15320	*TAIL PLATE	*PLACA DE ESCAPE	*PLAQUE DE SILENCIEUX	1
12	11203-04060	*SCREW	*TORNILLOS	*VIS	2
13	22160-15311	GASKET	EMPAQUE	JOINT	1
14	22157-12130	BOLT	PERNO	BOULON	2
15	22157-15330	BOLT	PERNO	BOULON	2

CRANKSHAFT / PISTON

CIGUENAL / PISTON

VILEBREQUIN / PISTON

ILLUSTRATION 4 - REV 12/06



No	Part No.	DESCRIPTION	DESCRIPCIÓN	NOM DE LA PIECE	QTY
4- 8	72365-98011	PISTON ASSY	PISTÓN, JUEGO COMPLETO	PISTON, COMPLET	1
1	22157-41112	*PISTON	*PISTÓN	*PISTON	1
2	22157-41210	*PISTON RING SET	*JUEGO DE ANILLOS, PISTÓN	*JEU DE SEGMENT, PISTON	2
3	22157-41220	*PISTON PIN	*PASADOR, PISTÓN	*AXE DE PISTON	1
4	22100-41230	*SNAP RING	*ANILLO RETENEDOR	*ANNEAU D' ARRÊT	2
5	22160-41240	*BEARING	*COJINETE	*ROULEMENT	1
7	22160-12121	*GASKET	*EMPAQUE	*JOINT	1
6	22160-42002	CRANKSHAFT ASSY	CIGÜEÑAL COMPLETO	VILEBREQUIN COMPLET	1

* Denotes item is part of an assembly
 ** Denotes item is part of a sub-assembly

* Denota artículo forma parte de una asamblea
 ** Denota artículo forma parte de un submontaje

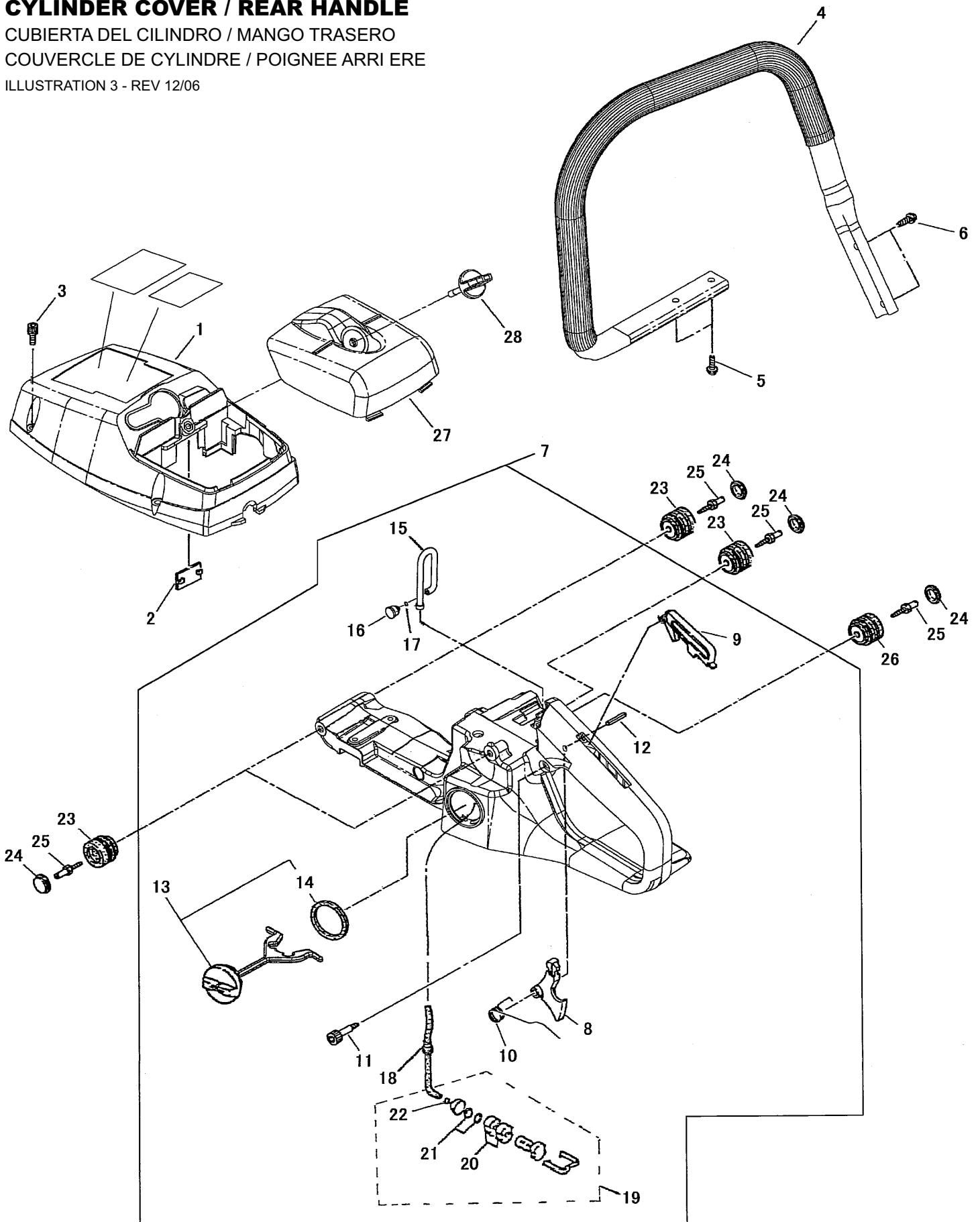
* Indique l'article fait partie d'une assemblée
 ** Indique l'article fait partie d'un sous-ensemble

CYLINDER COVER / REAR HANDLE

CUBIERTA DEL CILINDRO / MANGO TRASERO

COUVERCLE DE CYLINDRE / POIGNEE ARRIERE

ILLUSTRATION 3 - REV 12/06



* Denotes item is part of an assembly
 ** Denotes item is part of a sub-assembly

* Denota artículo forma parte de una asamblea
 ** Denota artículo forma parte de un submontaje

* Indique l'article fait partie d'une assemblée
 ** Indique l'article fait partie d'un sous-ensemble

CYLINDER COVER / REAR HANDLE
 CUBIERTA DEL CILINDRO / MANGO TRASERO
 COUVERCLE DE CYLINDRE / POIGNEE ARRIERE

ILLUSTRATION 3 - REV 12/06

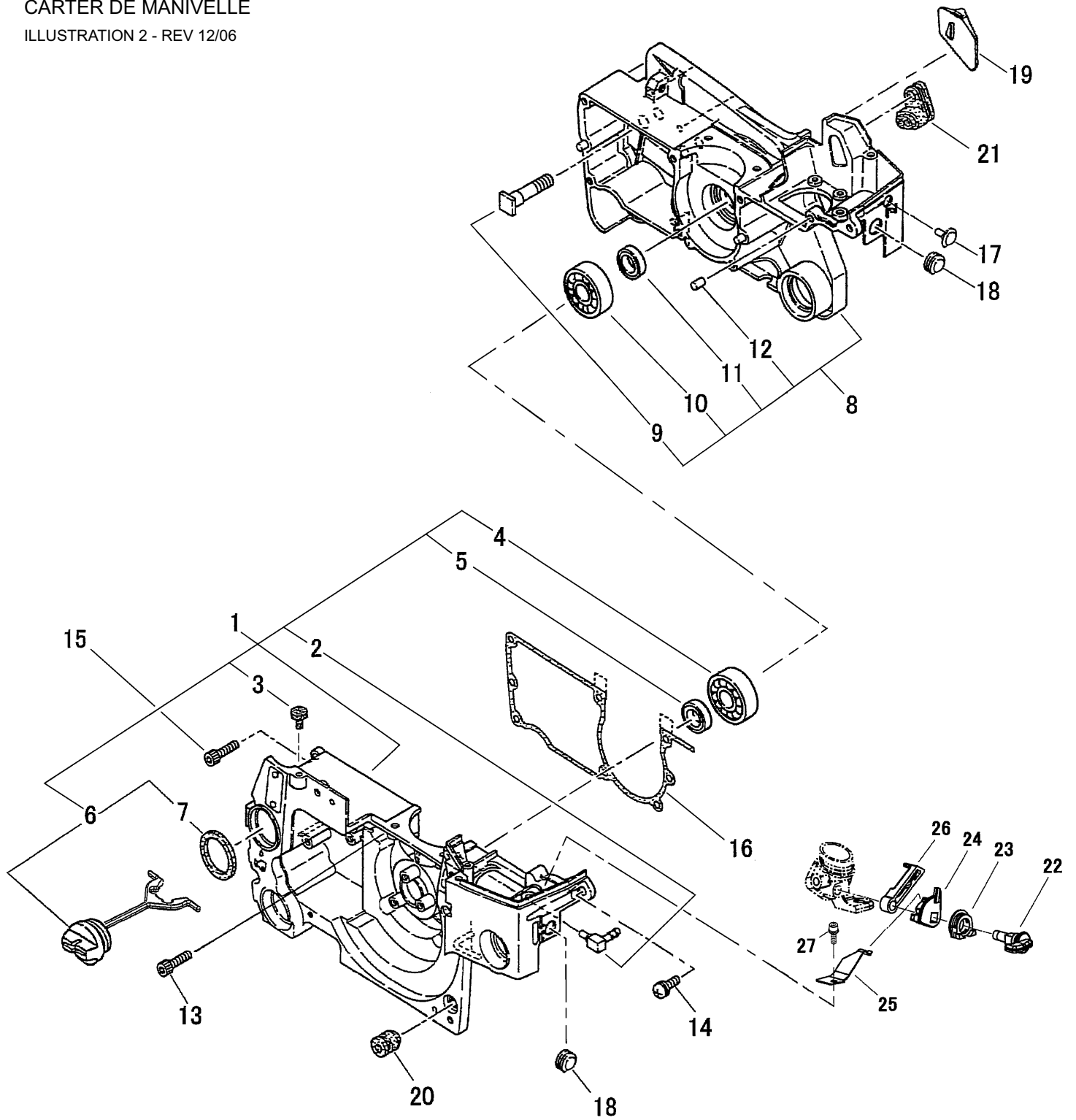
No	Part No.	DESCRIPTION	DESCRIPCIÓN	NOM DE LA PIECE	QTY
3-1	69020-31111	CYLINDER COVER	CUBIERTA DEL CILINDRO	COUVERCLE DE CYLINDRE	1
2	22160-31120	PLUG	TAPÓN	BOUCHON	1
3	22160-31150	BOLT	PERNO	BOULON	3
4	69020-32111	FRONT HANDLE	MANGO DELANTERO	POIGNÉE AVANT	1
5	22160-32210	SCREW	TORNILLOS	VIS	2
6	22160-32220	SCREW	TORNILLOS	VIS	2
7	69020-32020	REAR HANDLE ASSY	MANGO TRASERO, COMPLETO	POIGNÉE ARRIÈRE, COMPLÈTE	1
8	39309-32240	*THROTTLE LEVER	*GATILLO, ACELERADOR	*LEVIER D' ACCÉLÉRATEUR	1
9	22160-33360	*LOCK LEVER	*GATILLO TRABADOR	*LEVIER DE BLOCAGE	1
10	22160-33370	*SPRING LEVER	*RESORTE, SEGURO	*RESSORT DE LEVIER	1
11	22160-33380	*BOLT	*PERNO	*BOULON	1
12	12420-40255	*PIN	*PERNO GUÍA	*BOULON GUIDE	1
13	39309-32040	*CAP	*TAPA	*CAPUCHON	1
14	39309-32270	*GASKET	*EMPAQUE	*JOINT	1
15	39309-32330	*PIPE	*TUBO	*TUYAU	1
16	22197-33960	*VALVE	*VÁLVULA	*VALVE	1
17	20020-85540	*CLIP	*SUJETADOR	*ATTACHE	1
18	39309-32340	*FUEL TUBE	*TUBO, COMBUSTIBLE	*TUYAU À ESSENCE	1
19	22115-85401	FUEL FILTER ASSY.	FILTRO DE COMBUSTIBLE, COMP.	FILTRE À ESSENCE, COMPLET	1
20	22128-85421	**FILTER	**FILTRO	**FILTRE	2
21	22118-85460	**SCREEN	**MALLA METÁLICA	**PARE-ÉTINCELLES	2
22	20020-85540	**CLIP	**SUJETADOR	**ATTACHE	1
23	22160-33710	CUSHION	AMORTIGUADOR	COUSSIN	3
24	22160-33720	PLUG	TAPÓN	BOUCHON	5
25	22160-33770	BOLT	PERNO	BOULON	5
26	22160-97810	CUSHION	AMORTIGUADOR	COUSSIN	2
27	69020-82131	CLEANER COVER	CUBIERTA, FILTRO DE AIRE	COUVERCLE, FILTRE À AIR	1
28	69020-82360	KNOB	PERILLA	POIGNÉE	1

CRANKCASE

CARTER

CARTER DE MANIVELLE

ILLUSTRATION 2 - REV 12/06



CRANKCASE

CARTER

CARTER DE MANIVELLE

ILLUSTRATION 2 - REV 12/06

No	Part No.	DESCRIPTION	DESCRIPCIÓN	NOM DE LA PIECE	QTY
2-1	39309-21010	CRANKCASE ASSY. M	CARTER, COMPLETO M	CARTER M DE MANIVELLE, COMPLET	1
2	22150-21220	*PULSE TUBE	*TUBO DE PULSACIONES	*TUYAU DE PULSATION	1
3	22115-57120	*VALVE	*VÁLVULA	*VALVE	1
4	12900-62010	*BEARING	*COJINETE	*ROULEMENT	1
5	22150-21250	*OIL SEAL	*RETENEDOR	*BAGUE D'ÉTANCHÉITÉ	1
6	39309-21030	*CAP	*TAPA	*CAPUCHON	1
7	39309-21250	*GASKET	*EMPAQUE	*JOINT	1
8	39309-21021	CRANKCASE ASSY. C	CARTER, COMPLETO C	CARTER C DE MANIVELLE, COMPLET	1
9	22160-21520	*BOLT	*PERNO	BOULON	2
10	12900-62010	*BEARING	*COJINETE	ROULEMENT	1
11	22150-21250	*OIL SEAL	*RETENEDOR	BAGUE D'ÉTANCHÉITÉ	1
12	12492-50100	*ROLLER	*PERNO GUÍA	*BOULON GUIDE	3
13	22157-21750	BOLT	PERNO	BOULON	4
14	22157-21760	SCREW	TORNILLOS	VIS	1
15	22157-12130	BOLT	PERNO	BOULON	2
16	22160-21720	GASKET	EMPAQUE	JOINT	1
17	15270-02004	CLAMP (A)	ABRAZADERA (A)	COLLET (A)	1
18	22160-22220	PLUG	TAPÓN	BOUCHON	2
19	22160-22250	STOPPER	RETENEDOR	ARRÊT	1
20	22160-33730	SUPPORT	SOPORTE	SUPPORT	1
21	69026-21310	GROMMET	RETENEDOR	OEILLET	1
22	69020-21311	SWITCH	INTERRUPTOR	COMMUTATEUR	1
23	69020-21321	BUSHING	BUJE	BAGUE	1
24	69020-21332	SWITCH	INTERRUPTOR	COMMUTATEUR	1
25	69020-21341	SPRING PLATE	PLACA DE RESORTE	PAQUET DE RESSORT	1
26	69020-21351	CHOKE	ESTRANGULADOR	ÉTRANGLEUR	1
27	11022-04100	BOLT	PERNO	BOULON	1

* Denotes item is part of an assembly
 ** Denotes item is part of a sub-assembly

* Denota artículo forma parte de una asamblea
 ** Denota artículo forma parte de un submontaje

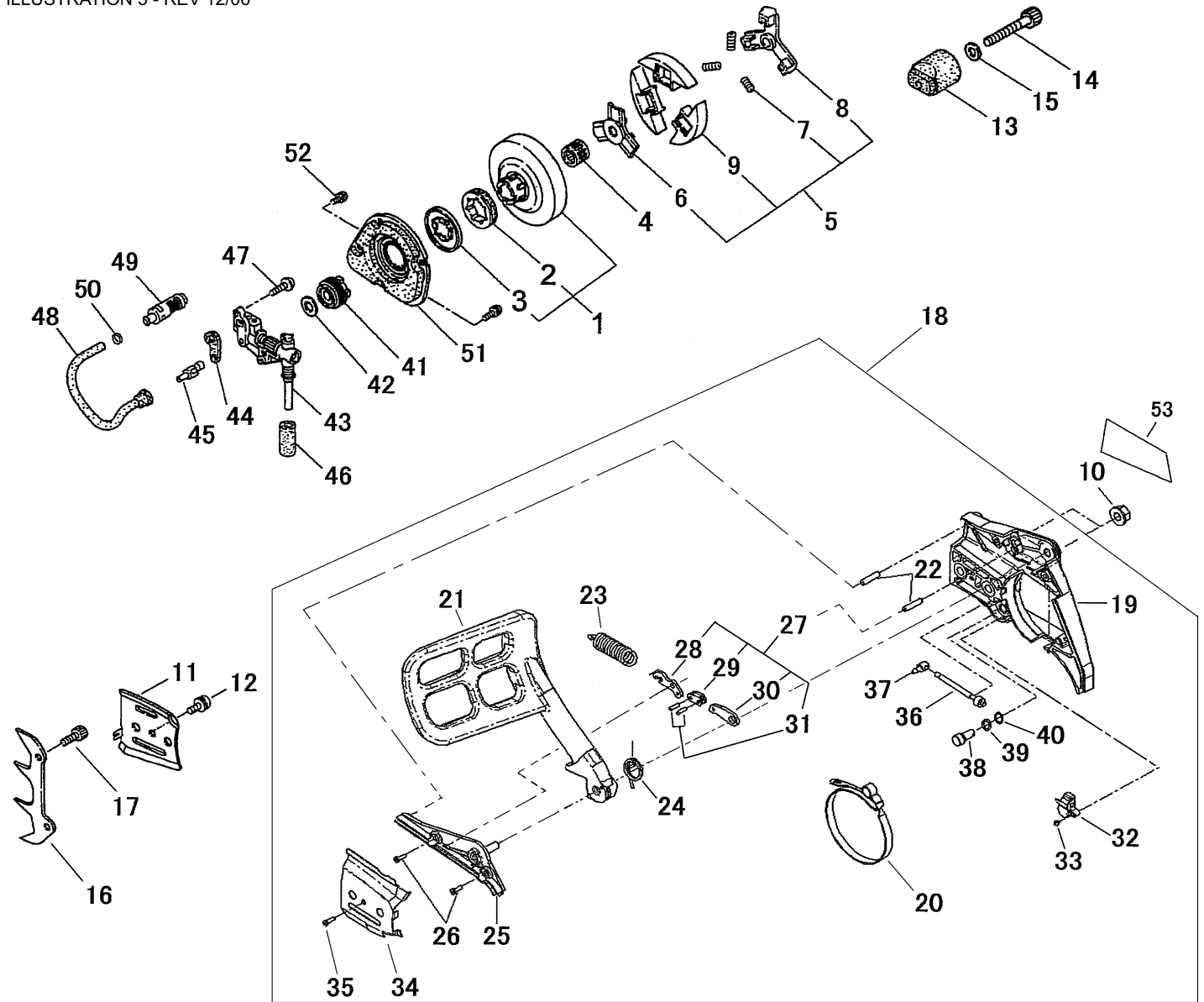
* Indique l'article fait partie d'une assemblée
 ** Indique l'article fait partie d'un sous-ensemble

CLUTCH

EMBRAGUE

EMBRAYAGE

ILLUSTRATION 5 - REV 12/06



No	Part No.	DESCRIPTION	DESCRIPCIÓN	NOM DE LA PIECE	QTY
5- 1	22160-51501	CLUTCH ASSY.	EMBRAGUE, COMPLETO	EMBRAYAGE, COMPLET	1
2	22131-98120	*RIM SPROCKET	*PIÑÓN CORONA	*PIGNON COURONNE	1
3	22160-51530	*COVER	*TAPA	*COUVERCLE	1
4	22100-51310	BEARING	COJINETE	ROULEMENT	1
5	22160-51200	CLUTCH ASSY	EMBRAGUE, COMPLETO	EMBRAYAGE, COMPLET	1
6	22160-51210	*CLUTCH BOSS A	*SALIENTE (A), EMBRAGUE	*MOYEU (A) D' EMBRAYAGE	1
7	22160-51230	*SPRING	*RESORTE	*RESSORT	3
8	22160-51240	*CLUTCH BOSS B	*SALIENTE (B), EMBRAGUE	*MOYEU (B) D' EMBRAYAGE	1
9	22160-51220	*CLUTCH SHOE	*ZAPATA, EMBRAGUE	*SABOT D' EMBRAYAGE	3
10	22182-52411	NUT	TUERCA	ÉCROU	2

CLUTCH
 EMBRAGUE
 EMBRAYAGE

ILLUSTRATION 5 - REV 12/06

No	Part No.	DESCRIPTION	DESCRIPCIÓN	NOM DE LA PIECE	QTY
11	22160-97630	GUIDE PLATE	PLACA GUÍA	PLAQUE GUIDE	1
12	22173-56150	SCREW	TORNILLOS	VIS	1
13	22160-52511	CHAIN CATCHER	CAPTURADOS DE CADENA	CAPTEUR DE CHAÎNE	1
14	22155-12190	BOLT	PERNO	BOULON	1
15	01611-05100	WASHER (5MM)	ARANDELA	RONDELLE	1
16	22160-52530	SPIKE	GARRA METÁLICA	BUTOIR	1
17	22157-15330	BOLT	PERNO	BOULON	2
18	69020-53010	CLUTCH COVER ASSY	CUBIERTA, EMBRAGUE	COUVERCLE D' EMBRAYAGE	1
19	69020-53111	*CLUTCH COVER	*CUBIERTA, EMBRAGUE	*COUVERCLE D' EMBRAYAGE	1
20	69020-53211	*BRAKE BAND	*BANDA DE FRENO	*BANDE DE FREIN	1
21	69020-53221	*LEVER	*PALANCA	*LEVIER	1
22	12492-50210	*ROLLER	*PERNO GUÍA	*BOULON GUIDE	2
23	17510-16000	*COIL	*BOBINA	*BOBINE D' ALLUMAGE	1
24	17520-20000	*COIL	*BOBINA	*BOBINE D' ALLUMAGE	1
25	69020-53351	*COVER	*TAPA	*COUVERCLE	1
26	01280-05142	*SCREW	*TORNILLOS	*VIS	2
27	69020-53360	*LEVER ASSY.	* FRENO COMPLETO	*FREIN, COMPLÈT	1
28	69020-53311	*INNER LEVER	*PALANCA INTERNA	*LEVIER, INTERNE	1
29	69020-53321	*TIE STRAP	*CINTA DE AMARRE	*ATTACHE	1
30	69020-53331	*LEVER	*PALANCA, PRINCIPAL	*LEVIER, EXTÉRIEUR	1
31	12492-30110	*ROLLER	*PERNO GUÍA	*BOULON GUIDE	2
32	69020-52321	*COVER	*TAPA	*COUVERCLE	1
33	01270-03122	*SCREW TAPPING	*TORNILLOS	*VIS	1
34	69020-53121	*GUIDE PLATE	*PLACA GUÍA	*PLAQUE GUIDE	1
35	22188-54120	*SCREW TAPPING	*TORNILLOS	*VIS	1
36	69020-52111	*SLIDE SCREW	*TORNILLOS	*VIS	1
37	69020-52121	*SLIDE PIN	*PASADOR DESLIZANTE	*GOUPILLE COULISSANTE	1
38	69020-52311	*GEAR	*ENGRANAJE	*ENGRENAGE	1
39	02304-00702	*O-RING	*EMPAQUE, TIPO "O"	*JOINT TORIQUE	1
40	11620-10002	*WASHER	*ARANDELA	*RONDELLE	1
41	22154-55110	GEAR	ENGRANAJE	ENGRENAGE	1
42	22154-55120	PLATE	PLACA	PLAQUE	1
43	22160-55200	PUMP ASSY	BOMBA, COMPLETA	POMPE, COMPLÈTE	1
44	22150-55411	GASKET	EMPAQUE	JOINT	1
45	22160-55420	ELBOW	CODO	COUDE	1
46	22155-55430	FILTER	FILTRO	FILTRE	1
47	11205-04160	SCREW	TORNILLOS	VIS	2
48	22160-55310	PIPE	TUBO	TUYAU	1
49	22169-57360	FILTER	FILTRO	FILTRE	1
50	22100-57370	CLIP	SUJETADOR	ATTACHE	1
51	72317-56100	COVER	TAPA	COUVERCLE	1
52	22160-56150	SCREW	TORNILLOS	VIS	4
53	69020-91330	LABEL, TRADE	ETIQUETA DE FABRICANTE	ÉTIQUETTE D'IDENTIFICATION	1

* Denotes item is part of an assembly
 ** Denotes item is part of a sub-assembly

* Denota artículo forma parte de una asamblea
 ** Denota artículo forma parte de un submontaje

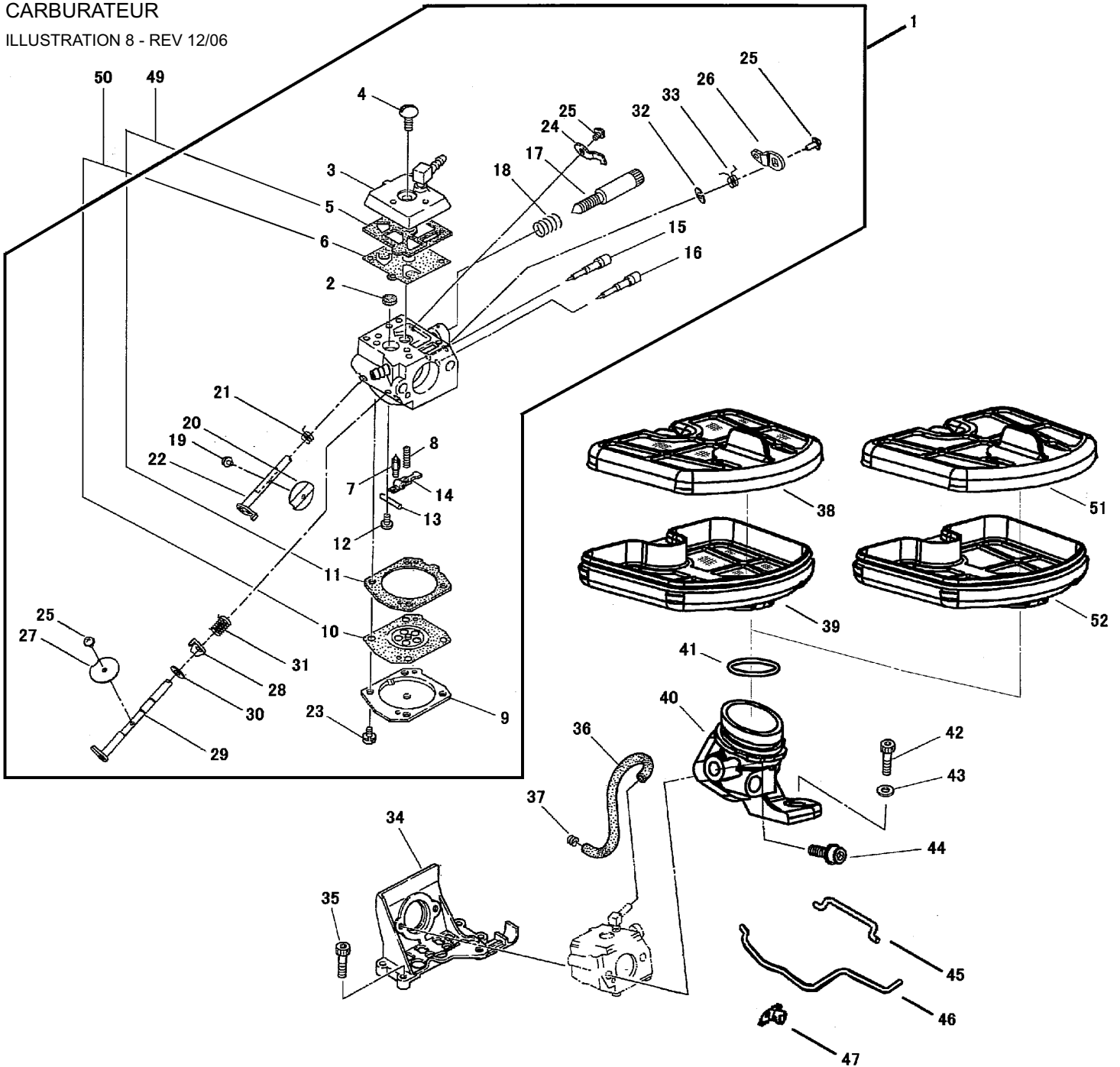
* Indique l'article fait partie d'une assemblée
 ** Indique l'article fait partie d'un sous-ensemble

CARBURETOR

CARBURADOR

CARBURATEUR

ILLUSTRATION 8 - REV 12/06



No	Part No.	DESCRIPTION	DESCRIPCIÓN	NOM DE LA PIECE	QTY
8- 1	69020-81010	CARBURETOR ASSY	CARBURADOR, COMPLETO	CARBURATEUR, COMPLET	1
2	70030-81380	*SCREEN	*MALLA METÁLICA	*PARE-ÉTINCELLES	1
3	72365-81120	*COVER	*TAPA	*COUVERCLE	1
4	22100-81130	*SCREW	*TORNILLOS	*VIS	1
5	22150-81140	*GASKET	*EMPAQUE	*JOINT	1
6	22150-81150	*GASKET	*EMPAQUE	*JOINT	1
7	20036-81440	*NEEDLE VALVE	*VÁLVULA, REGULADORA	*POINTEAU	1
8	72342-81270	*SPRING LEVER	*RESORTE, SEGURO	*RESSORT DE LEVIER	1

* Denotes item is part of an assembly
 ** Denotes item is part of a sub-assembly

* Denota artículo forma parte de una asamblea
 ** Denota artículo forma parte de un submontaje

* Indique l'article fait partie d'une assemblée
 ** Indique l'article fait partie d'un sous-ensemble

CARBURETOR

CARBURADOR

CARBURATEUR

ILLUSTRATION 8 - REV 12/06

No	Part No.	DESCRIPTION	DESCRIPCIÓN	NOM DE LA PIECE	QTY
9	22150-81280	*DIAPHRAGM	*DIAFRAGMA	*MEMBRANE	1
10	22150-81260	*DIAPHRAGM	*DIAFRAGMA	*MEMBRANE	1
11	22150-81290	*GASKET	*EMPAQUE	*JOINT	1
12	22100-81240	*SCREW CIRCUIT PLATE	*TORNILLOS PLATO DE CIRCUITO	*VIS PLAQUE DE CIRCUIT	1
13	22100-81250	*PIN LEVER	*EJE, PALANCA INTERNA	*AXE, LEVIER	1
14	22160-81230	*LEVER	*PALANCA	*LEVIER	1
15	69022-81320	*NEEDLE VALVE	*VÁLVULA, REGULADORA	*POINTEAU	1
16	69020-81320	*NEEDLE VALVE	*VÁLVULA, REGULADORA	*POINTEAU	1
17	22156-81410	*SCREW	*TORNILLOS	*VIS	1
18	22156-81420	*SPRING, IDLE SCREW	*RESORTE, TORNILLO DE RALENTI	*RESSORT, VIS DE RÉGLAGE	1
19	20803-81140	*SCREW ASSY	*JUEGO DE TORNILLOS	*VIS, COMPLET	1
20	22100-81340	*SHUTTER PLATE	*VENTANILLA	*PAPILLON	1
21	22150-81430	*SPRING	*RESORTE	*RESSORT	1
22	39309-81320	*SHAFT	*EJE	*AXE	1
23	22100-81351	*SCREW	*TORNILLOS	*VIS	4
24	22160-81390	*STOPPER	*RETENEDOR	*ARRÊT	1
25	20803-81150	*SCREW ASSY	*JUEGO DE TORNILLOS	*VIS, COMPLET	3
26	69020-81330	*STOPPER	*RETENEDOR	*ARRÊT	1
27	22160-81710	*CHOKE VALVE	*VÁLVULA, ESTRANGULADOR	*SOUPAPE, DE ÉTRANGLEUR	1
28	39309-81350	*LEVER	*PALANCA	*LEVIER	1
29	39309-81340	*SHAFT	*EJE	*AXE	1
30	20036-81185	*WASHER	*ARANDELA	*RONDELLE	1
31	69020-81340	*SPRING	*RESORTE	*RESSORT	1
32	70030-81390	*E-RING	*RETENEDOR TIPO "E"	*RONDELLE DE BLOCAGE	1
33	69020-81350	*SPRING	*RESORTE	*RESSORT	1
34	22160-82111	MOUNT	BASE	COUSSIN	1
35	11024-04160	BOLT	PERNO	BOULON	4
36	22160-82210	PULSE TUBE	TUBO DE PULSACIONES	TUYAU DE PULSATION	1
37	22150-82140	CLIP	SUJETADOR	ATTACHE	1
38	69020-82321	NYLON AIR CLEANER, UPPER	FILTRO DE AIRE, SUPERIOR	FILTRE À AIR, SUPÉRIEUR	1
39	69020-82331	NYLON AIR CLEANER, LOWER	FILTRO DE AIRE, INFERIOR	FILTRE À AIR, INFÉRIEUR	1
40	69020-82341	ELBOW	CODO	COUDE	1
41	69020-82370	O-RING	EMPAQUE, TIPO "O"	JOINT TORIQUE	1
42	22157-12130	BOLT	PERNO	BOULON	1
43	01613-05080	WASHER	ARANDELA	RONDELLE	1
44	11022-05500	BOLT	PERNO	BOULON	2
45	69020-83311	CHOKE ROD	VARILLA, ESTRANGULADOR	TIGE D'ÉTRANGLEUR	1
46	39309-83331	THROTTLE ROD	VARILLA, ACELERADOR	TIGE D'ACCÉLÉRATEUR	1
47	22160-82360	GROMMET	RETENEDOR	OUILLET	1
49	22150-81930	GASKET KIT	KIT DE EMPAQUES	EMSEMBLE DE JOINT	1
50	22150-81940	DIAPHRAGM KIT	KIT DE DIAFRAGMAS	JEU DE MEMBRANE	1
51	69020-98321	FLOCKED AIR CLEANER, UPPER	TAPA SUPERIOR	CAPUCHON SUPÉRIEUR	1
52	69020-98331	FLOCKED AIR CLEANER, LOWER	FILTRO DE AIRE, INFERIOR	FILTRE À AIR, INFÉRIEUR	1

* Denotes item is part of an assembly
 ** Denotes item is part of a sub-assembly

* Denota artículo forma parte de una asamblea
 ** Denota artículo forma parte de un submontaje

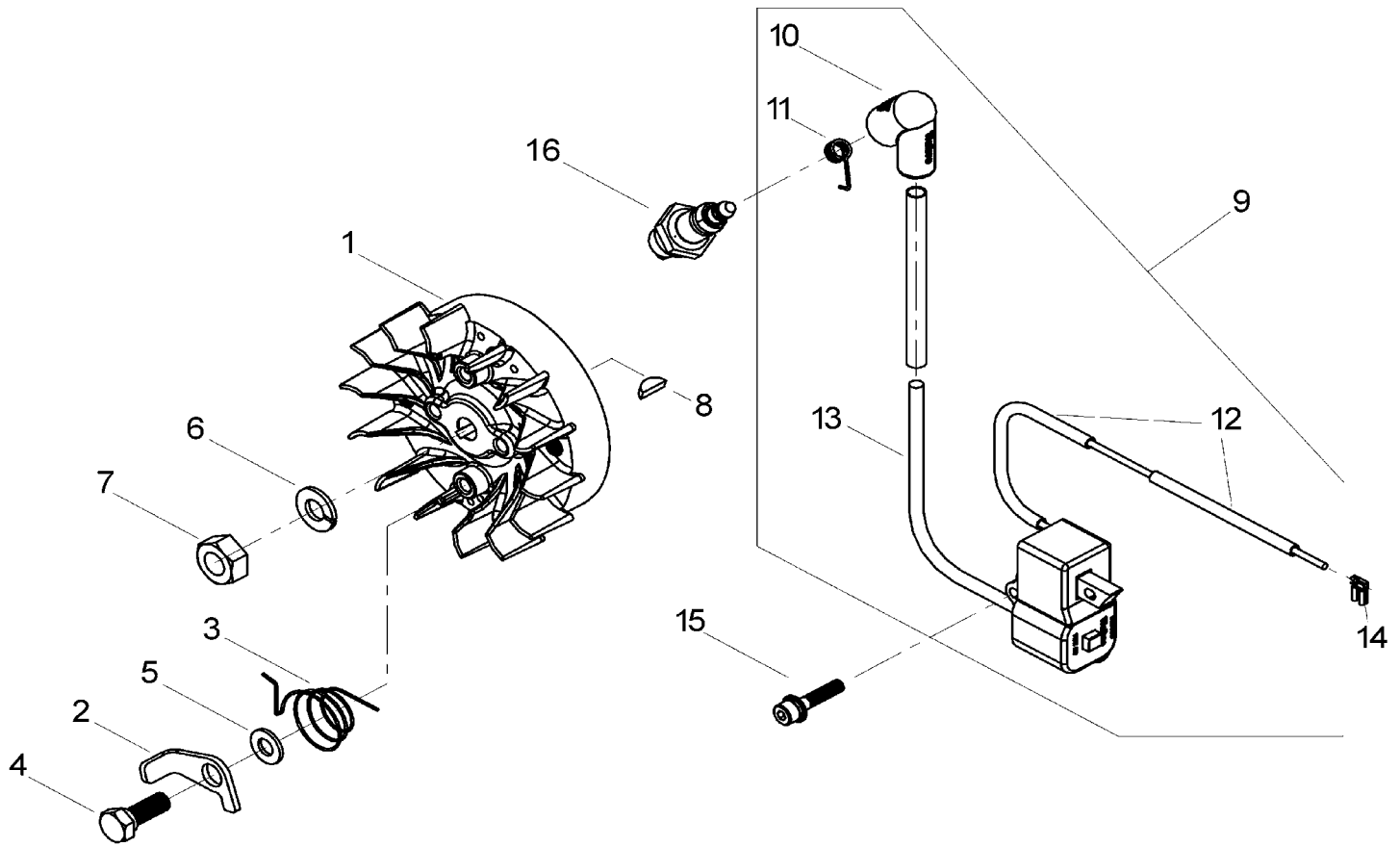
* Indique l'article fait partie d'une assemblée
 ** Indique l'article fait partie d'un sous-ensemble

FLYWHEEL

VOLANTE

ROTOR

ILLUSTRATION 6 - REV 12/06



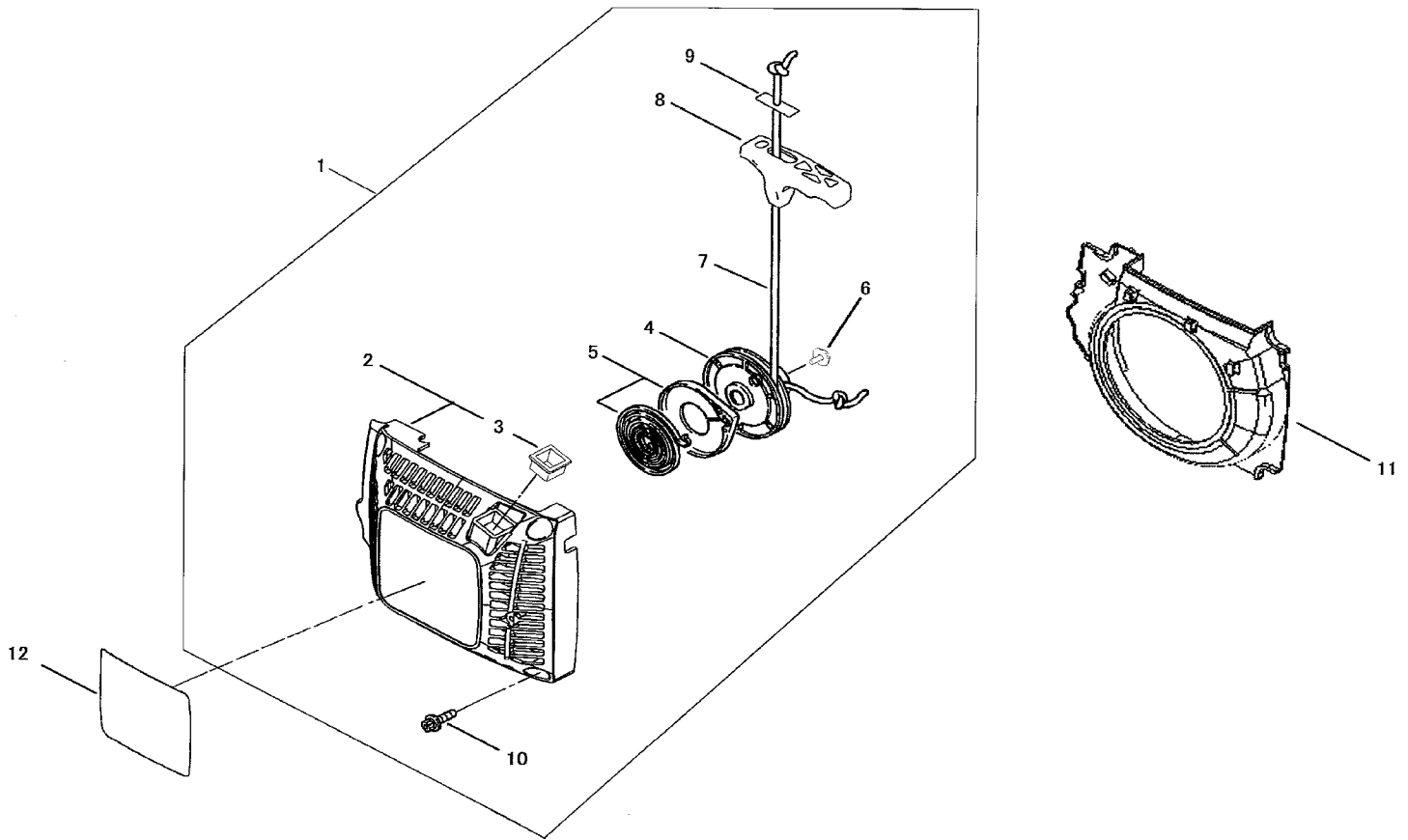
No	Part No.	DESCRIPTION	DESCRIPCIÓN	NOM DE LA PIECE	QTY
6-1	69020-71111	ROTOR	VOLANTE	ROTOR	1
2	22182-71412	RATCHET	TRINQUETE	ROCHET	2
3	22182-71421	SPRING	RESORTE	RESSORT	2
4	22182-71440	BOLT	PERNO	BOULON	2
5	22182-71430	WASHER	ARANDELA	RONDELLE	2
6	01600-08201	WASHER	ARANDELA	RONDELLE	1
7	22100-43231	NUT	TUERCA	ÉCROU	1
8	12408-03100	KEY	CHAVETA	CLAVETTE	1
9	69020-71021	COIL ASSY	BOBINA, COMPLETA	BOBINE D'ALLUMAGE, COMPLÈTE	1
10	62905-71250	*PLUG CAP	*CAPUCHÓN, BUJÍA	*CAPUCHON DE BOUGIE	1
11	69020-71320	*COIL SPRING	*RESORTE	*RESSORT	1
12	69020-71331	*TUBE	*TUBO	*TUYAU	2
13	69020-71340	*TUBE	*TUBO	*TUYAU	1
14	69020-98340	CONNECTOR	CONECTADOR	CONNECTEUR	1
15	11024-04200	BOLT SW	PERNO	BOULON	2
16	13000-13507	SPARK PLUG BPMR7A	BUJÍA	BOUGIE	1

RECOIL STARTER

ARRANCADOR

DEMARREUR

ILLUSTRATION 7 - REV 12/06



No	Part No.	DESCRIPTION	DESCRIPCIÓN	NOM DE LA PIECE	QTY
7- 1	69020-75012	RECOIL STARTER ASSY	ARRANCADOR, COMPLETO	DÉMARREUR, COMPLET	1
2	69020-75111	*COVER	*TAPA	*COUVERCLE	1
3	22182-75120	*ROPE GUIDE	*GUÍA, CUERDA	*GUIDE DE CORDE	1
4	22182-75212	*REEL	*TAMBOR	*TAMBOUR	1
5	22155-75410	*RECOIL SPRING W/CASE	*RESORTE RECULAR	*RESSORT DE RAPPEL	1
6	72320-75420	*SCREW	*TORNILLOS	*VIS	1
7	22182-75410	*ROPE	*CUERDA	*CORDE	1
8	22182-75420	*KNOB	*PERILLA	*POIGNÉE	1
9	22104-75430	*STOPPER	*RETENEDOR	*ARRÊT	1
10	11060-04163	*BOLT	*PERNO	*BOULON	4
11	22160-75613	AIR PLATE	PLAQUÉ, AIR	PLAQUE, AIR	1
12	69020-91321	LABEL	ETIQUETA DE FABRICANTE	ÉTIQUETTE D'IDENTIFICATION	1

* Denotes item is part of an assembly
 ** Denotes item is part of a sub-assembly

* Denota artículo forma parte de una asamblea
 ** Denota artículo forma parte de un submontaje

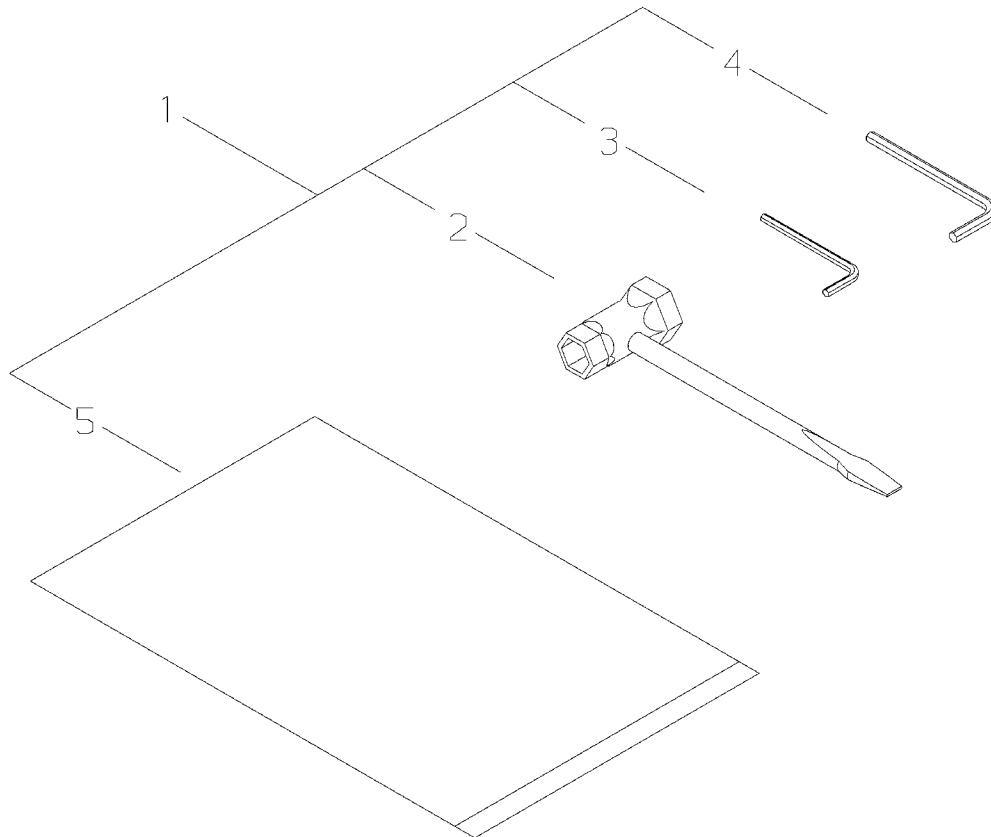
* Indique l'article fait partie d'une assemblée
 ** Indique l'article fait partie d'un sous-ensemble

ACCESSORIES

ACCESORIOS

ACCESSOIRES

ILLUSTRATION 9 - REV 12/06



No	Part No.	DESCRIPTION	DESCRIPCIÓN	NOM DE LA PIECE	QTY
9- 1	69023-92310	TOOL SET	JUEGO DE HERRAMIENTAS	JEU D' OUTIL	1
2	22000-91181	*PLUG WRENCH	*LLAVE DE BUJÍA	*CLÉ À BOUGIE	1
3	09026-03001	*WRENCH	*LLAVE	*CLÉ	1
4	09026-04001	*WRENCH	*LLAVE	*CLÉ	1
5	19639-01100	*POLY-BAG	*BOLSA DE HERRAMIENTAS	*SAC À OUTIL	1



shindaiwa

www.shindaiwa.com

11975 SW Herman Road, Tualatin, Oregon 97062, U.S.A.

1 + 503.692.3070 • fax 1 + 503.692.6696 •

Item #81695 Effective 02/07