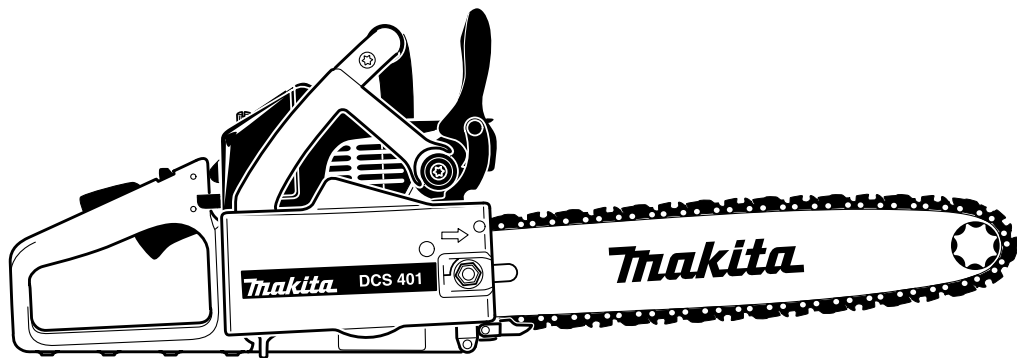




Spare Parts List
Ersatzteilliste
Liste de pièces détachées
Lista de piezas de repuesto

5/00

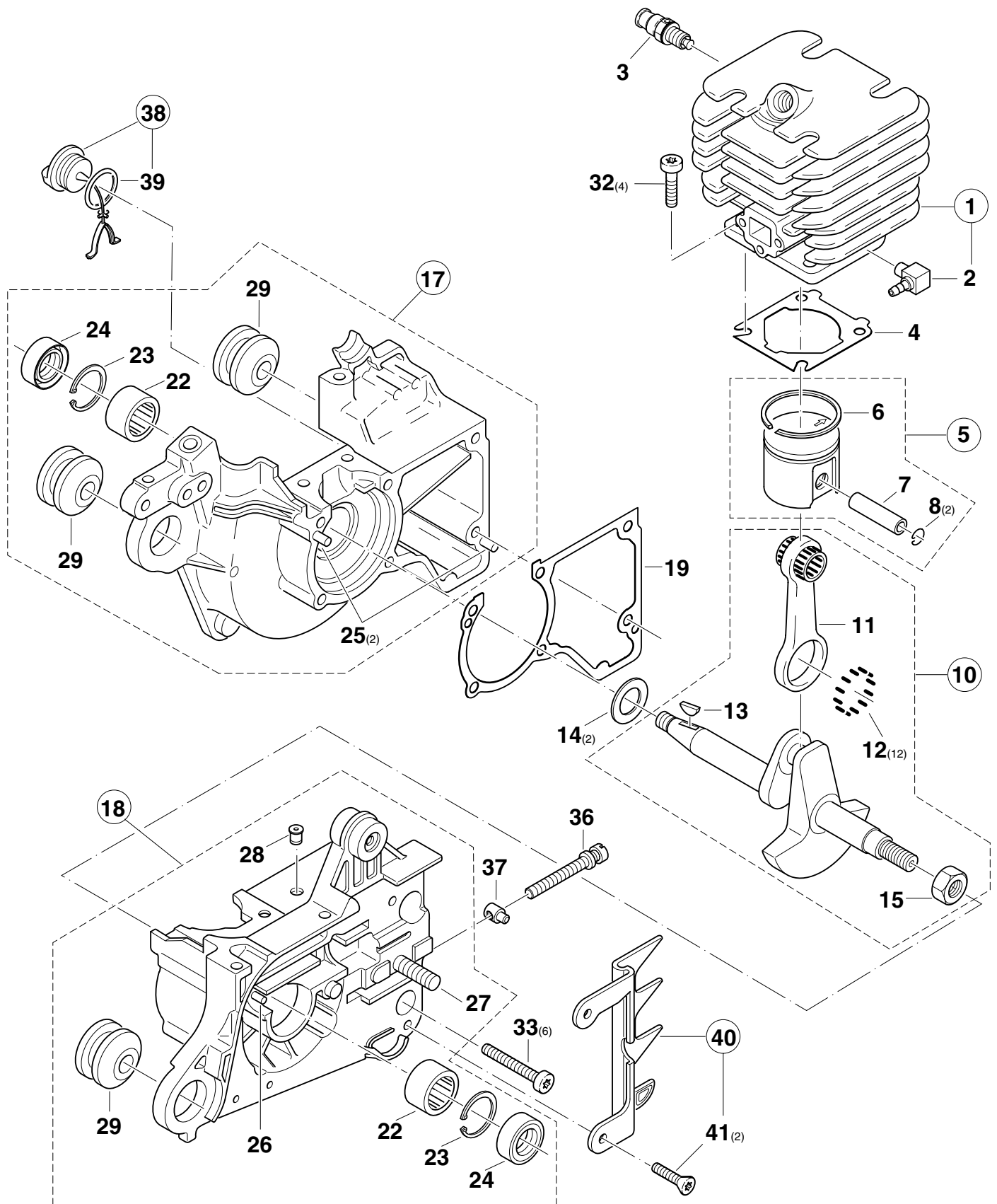



DCS 33	
DCS 340	DCS 400
DCS 341	DCS 401
DCS 342	DCS 410
DCS 344	DCS 411

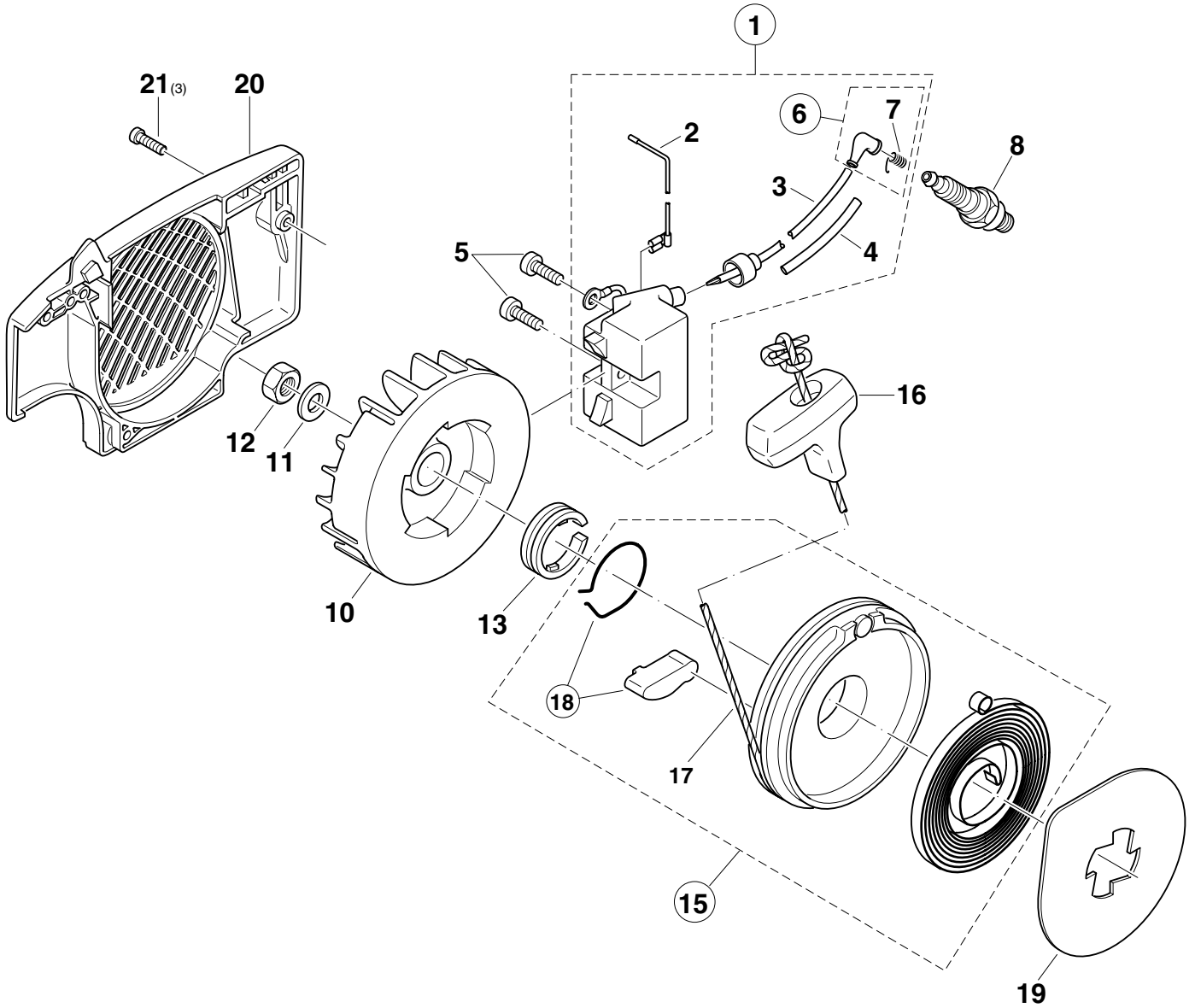
DCS 33 DCS 340 DCS 400
DCS 341 DCS 401
DCS 342 DCS 410
DCS 344 DCS 411

2

Zylinder, Kurbelgehäuse
Cylinder, crankcase
Cylindre, carter-vilebrequin
Cilindro, cárter cigüeñal



										2		Zylinder, Kurbelgehäuse Cylinder, crankcase Cylindre, carter-vilebrequin Cilíndro, cárter cigüeñal						
Pos.	Anz. Qty. Qté. Cdad.										Teil-Nr. Part No. No. de pièce No. de pieza	Hinweise Notes Renseig. Nota	Benennung	Description	Désignation	Denominación		
1	1	1	1									021 131 110		Zylinder ø 37	Cylinder	Cylindre	Cilíndro	
1			1	1								021 131 160		Zylinder ø 37	Cylinder	Cylindre	Cilíndro	
1					1					1		028 131 230		Zylinder ø 40	Cylinder	Cylindre	Cilíndro	
1						1				1		028 131 160		Zylinder ø 40	Cylinder	Cylindre	Cilíndro	
2	1	1	1	1	1	1	1	1	1	1		001 151 670		Winkelnippel	Angular nipple	Téton coudé	Boquilla de tubo	
3			1	1	1					1		001 131 150		Dekompressionsventil	Decompression valve	Soupape de décompress.	Válvula de décompress.	
4	1	1	1	1	1	1	1	1	1	1		965 524 042		Dichtung	Gasket	Joint	Junta	
5	1	1	1	1	1							021 132 110		Kolben kpl. ø 37	Piston assy.	Piston cpl.	Pistón cpl.	
5					1	1				1		028 132 110		Kolben kpl. ø 40	Piston assy.	Piston cpl.	Pistón cpl.	
6	1	1	1	1	1							021 132 030		Kolbenring ø 37	Piston ring	Segment de piston	Segment de pistón	
6					1	1				1		021 132 230		Kolbenring ø 40	Piston ring	Segment de piston	Segment de pistón	
7	1	1	1	1	1	1	1	1	1	1		021 132 020		Kolbenbolzen	Piston pin	Axe de piston	Perno de pistón	
8	2	2	2	2	2	2	2	2	2	2		108 132 050		Sprengring	Spring ring	Anneau ressort	Anillo elástico	
10	1	1	1	1	1	1	1	1	1	1		957 120 028	SI 12/95	Kurbelwelle kpl.	Crankshaft cpl.	Vilebrequin cpl.	Cigüeñal cpl.	
11	1	1	1	1	1	1	1	1	1	1		021 123 010		Pleuel kpl.	Con-rod cpl.	Bielle cpl.	Biela cpl.	
12	12												962 640 061		Rolle	Roller	Rouleau	Rodillo
13	1	1	1	1	1	1	1	1	1	1		939 615 260		Scheibenfeder	Key	Clavette	Chaveta	
14	2	2	2	2	2	2	2	2	2	2		108 121 010		Anlaufscheibe	Stop disc	Disque portant	Disco de tope	
15	1	1	1	1	1	1	1	1	1	1		920 108 044	SI 12/95	6kt-Mutter M8x1 L	Hexagonal nut, left thr.	Ecrou hex., gauche	Tuerca hexagonal, izqu.	
17	1	1	1	1	1	1	1	1	1	1		028 111 640		Kurbelgehäuse MS kpl.	Crankcase, m. side cpl.	Carter-côte mag. cpl.	Cárter cig. lado magn. cpl.	
18	1	1	1	1	1	1	1	1	1	1		028 111 630		Kurbelgehäuse KS kpl.	Crankcase, cl. side cpl.	Carter-côte embr. cpl.	Cárter cig. lado embr. cpl.	
19	1	1	1	1	1	1	1	1	1	1		965 524 011		Dichtung	Gasket	Joint	Junta	
22	2	2	2	2	2	2	2	2	2	2		962 300 011		Nadelhülse	Needle bush	Roulement à aiguilles	Jaula de agujas	
23	2	2	2	2	2	2	2	2	2	2		929 319 101		Sicherungsring	Snap ring	Circlip	Anillo	
24	2	2	2	2	2	2	2	2	2	2		962 900 049		Radialdichtring	Radial ring	Joint radial	Anillo radia	
25	2	2	2	2	2	2	2	2	2	2		936 430 160		Spiralspannstift	Spiral pin	Goupille	Pasador	
26	1	1	1	1	1	1	1	1	1	1		021 245 070		Führungsstift	Guide pin	Goupille de guidage	Prisionero	
27	1	1	1	1	1	1	1	1	1	1		905 808 254		Stiftschraube M8x25	Bolt	Boulon	Bulón	
28	1	1	1	1	1	1	1	1	1	1		010 245 010		Belüftungsventil, Öl	Vent valve, oil	Soupape d' aération, huile	Válvula ventilación, aceite	
29	3	3	3	3	3	3	3	3	3	3		965 403 490		Schwingungsdämpfer	Rubber buffer	Amortisseur	Amortiguador	
32	4	4	4	4	4	4	4	4	4	4		908 405 255		Schraube ⚙ M5x25	Screw	Vis	Tornillo	
33	6	6	6	6	6	6	6	6	6	6		908 005 305		Schraube ⚙ M5x30	Screw	Vis	Tornillo	
36	1	1	1	1	1	1	1	1	1	1		389 213 080		Spannschraube	Straining screw	Vis de tension	Tornillo	
37	1	1	1	1	1	1	1	1	1	1		001 213 042		Mutter mit Zapfen	Nut with pivot	Ecrou avec pivot	Tuerca con perno	
38	1	1	1	1	1	1	1	1	1	1		965 450 040		Öltankverschluß kpl.	Oil tank plug assy.	Bouchon res. d' huile cpl.	Cierre depósito aceite	
39	1	1	1	1	1	1	1	1	1	1		963 100 041		Dichtung	Gasket	Joint	Junta	
40	=	1	1	1	1	1	1	1	1	1		957 250 015		Zackenleiste kpl.	Spike bar assy.	Barre dentée cpl.	Barra dentada cpl.	
41	=	2	2	2	2	2	2	2	2	2		908 105 124		Schraube ⚙ M5x12	Screw	Vis	Tornillo	



DCS 33
DCS 340
DCS 341
DCS 342
DCS 344
DCS 400
DCS 401

3

Zündelektronik, Anwerfvorrichtung
Ignition electronics, starter
Allumage électronique, dispositif de démarrage
Bobina encendido, dispositivo de arranque

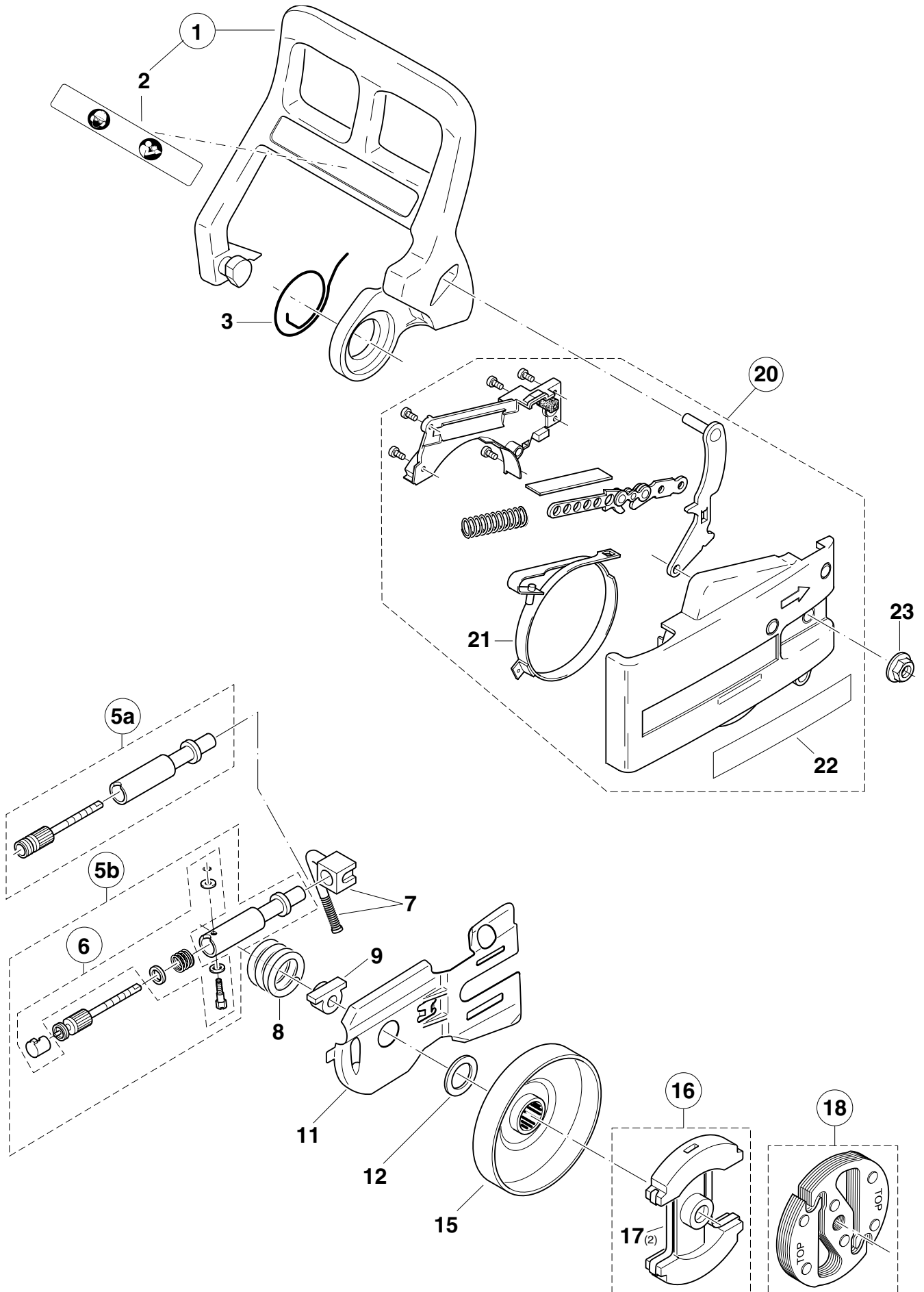


Pos.	Anz. Qty. Qté. Cdad.							Teil-Nr. Part No. No. de pièce No. de pieza	Hinweise Notes Renseig. Nota	Benennung	Description	Désignation	Denominación
1	1	1	1	1	1	1	1	028 142 021		Zündelektronik kpl.	Ignition electronic assy.	Allumage élect. cpl.	Bobina encendido cpl.
2	1	1	1	1	1	1	1	028 147 000		Kurzschlußkabel	Short-circuit cable	Câble courte-circuit	Cable corto-circuito
3	m*							970 310 200		Zündkabel 300 mm	Ignition cable	Câble de bougie	Cable de encendido
4	m*							970 502 110		Isolierschlauch 100 mm	Insulating hose	Tuyau isolante	Manga aislante
5	2	2	2	2	2	2	2	908 605 145		Schraube ⚙ M5x14	Screw	Vis	Tornillo
6	1	1	1	1	1	1	1	957 604 260		Kerzenstecker kpl.	Plug cap cpl.	Fiche de bougie cpl.	Enchufe bujía cpl.
7	1	1	1	1	1	1	1	965 604 180		Feder	Spring	Ressort	Muelle
8	1	1	1	1	1	1	1	965 603 018		Zündkerze	Spark plug	Bougie	Bujía
10	1	1	1	1	1	1	1	021 141 010	=>	Polrad	Flywheel	Roue polaire	Volante encendido
10	1	1	1	1	1	1	1	021 141 011	<=	Polrad	Flywheel	Roue polaire	Volante encendido
11	1	1	1	1	1	1	1	928 308 001		Federscheibe	Spring washer	Rondelle ressort	Arandela elástica
12	1	1	1	1	1	1	1	920 308 024		6kt-Mutter M8x1	Hexagonal nut	Ecrou hexagonal	Tuerca hexagonal
13	1	1	1	1	1	1	1	021 166 040		Sicherungsring	Snap ring	Circlip	Anillo seguridad
15	1	1	1	1	1	1	1	021 160 000		Anwerfvorrichtung kpl.	Starter assy.	Dispos. de démarrage cpl.	Dispos. de arranque cpl.
16	1	1	1	1	1	1	1	965 404 031		Anwerfgriff	Starter grip	Poignée de lancement	Tirador de arranque
17	1	1	1	1	1	1	1	021 164 010		Anwerfseil 3 x 900mm	Starter rope	Câble	Cordón de arranque
17	1	1	1	1	1	1	1	985 000 150		Anwerfseil ø 3 x 100 m	Starter rope	Câble	Cordón de arranque
18	1	1	1	1	1	1	1	028 166 030		Anwerfklinke/Bremsefeder	Starter ratchet/spring	Cliquet/ressort de frein	Trinquete/resorte
19	1	1	1	1	1	1	1	900 004 375		Anlaufscheibe	Disc	Disque	Disco de tope
20	1	1	1	1	1	1	1	028 112 630		Ventilatorgehäuse	Fan housing	Carter de vent.	Cárter de vent.
21	3	3	3	3	3	3	3	908 005 165		Schraube ⚙ M5x16	Screw	Vis	Tornillo

DCS 33 DCS 340 DCS 400
DCS 341 DCS 401
DCS 342 DCS 410
DCS 344 DCS 411

4

Ölpumpe, Kupplung, Kettenbremse
Oil pump, clutch, chain brake
Pompe à huile, embrayage, frein de chaîne
Bomba de aceite, embrague, freno de cadena



DCS 33
DCS 340
DCS 341
DCS 342
DCS 344
DCS 400
DCS 401

DCS 410
DCS 411

4

Ölpumpe, Kupplung, Kettenbremse
Oil pump, clutch, chain brake
Pompe à huile, embrayage, frein de chaîne
Bomba de aceite, embrague, freno de cadena

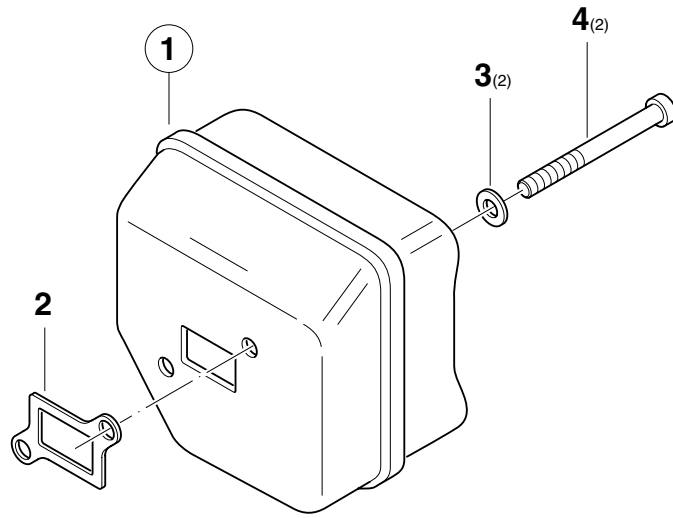


Pos.	Anz. Qty. Qté. Cdad.							Teil-Nr. Part No. No. de pièce No. de pieza	Hinweise Notes Renseig. Nota	Benennung	Description	Désignation	Denominación		
1	1	1	1	1	1	1	1	1	1	028 213 615		Handschutz kpl.	Hand guard cpl.	Protège-main cpl.	Protector de mano cpl.
2	1	1	1	1	1	1	1	1	1	980 114 237		Schild	Label	Plaque	Calcomania
3	1	1	1	1	1	1	1	1	1	028 213 560		Feder	Spring	Ressort	Muelle
5a	1	1	1	1	1	1	1			021 245 003		Ölpumpe kpl.	Oil pump assy.	Pompe à huile cpl.	Bomba de aceite cpl.
5b								1	1	028 245 272		Ölpumpe kpl.	Oil pump assy.	Pompe à huile cpl.	Bomba de aceite cpl.
6								1	1	957 245 270		Satz Ölpumpenteile	Repair kit	Jeu de réparation	Juego de reparar
7	1	1	1	1	1	1	1	1	1	965 451 962		Saugleitung für Öl, kpl.	Suction line assy. for oil	Cond. d' aspir. huile cpl.	Cond. de asp. p.aceite cpl.
8	1	1	1	1	1	1	1	1	1	021 245 040		Antriebsschnecke	Worm	Vis sans fin	Tornillo sin fin
9	1	1	1	1	1	1	1	1	1	021 245 080		Dichtungskappe	Sealing cap	Capot joint	Caperuza junta
11	1	1	1	1	1	1	1	1	1	021 111 037		Führungsblech	Guide plate	Tôle guidage	Chapa de guía
12	1	1	1	1	1	1	1	1	1	021 224 010		Anlaufscheibe	Shim	Disque de distance	Disco de tope
15	1	1	1	1	1	1	1			028 223 310	=>	Kupplungstrommel 3/8"	Clutch drum	Tambour d'embrague	Tambor
15	1	1	1	1	1	1	1			028 223 311	<=	Kupplungstrommel 3/8"	Clutch drum	Tambour d'embrague	Tambor
15								1	1	205 223 100	=>	Kupplungstrommel .325"	Clutch drum	Tambour d'embrague	Tambor
15								1	1	205 223 101	<=	Kupplungstrommel .325"	Clutch drum	Tambour d'embrague	Tambor
16	1	1	1	1	1	1	1			021 180 011		Kupplung kpl.	Clutch assy.	Embrayage cpl.	Embrague cpl.
17	2	2	2	2	2	2	2			028 184 020		Blattfeder	Flat spring	Ressort à lame	Muelle
18								1	1	028 180 031	SI 3/00	Lamellenkupplung kpl.	Clutch assy.	Embrayage cpl.	Embrague cpl.
20	1	1	1	1	1	1	1	1	1	028 213 670		Kettenbremse kpl.	Chain brake cpl.	Frein de chaîne cpl.	Freno de cadena cpl.
21	1	1	1	1	1	1	1	1	1	028 213 501		Bremsband	Brake spring	Ressort de frein	Cinta de freno
22	1	1	1	1	1	1	1	1	1	980 114 251		Schild MAKITA	Label	Plaque	Calcomania
23	1	1	1	1	1	1	1	1	1	923 208 004		6kt-Mutter M8	Hexagonal nut	Ecrou hexagonal	Tuerca hexagonal

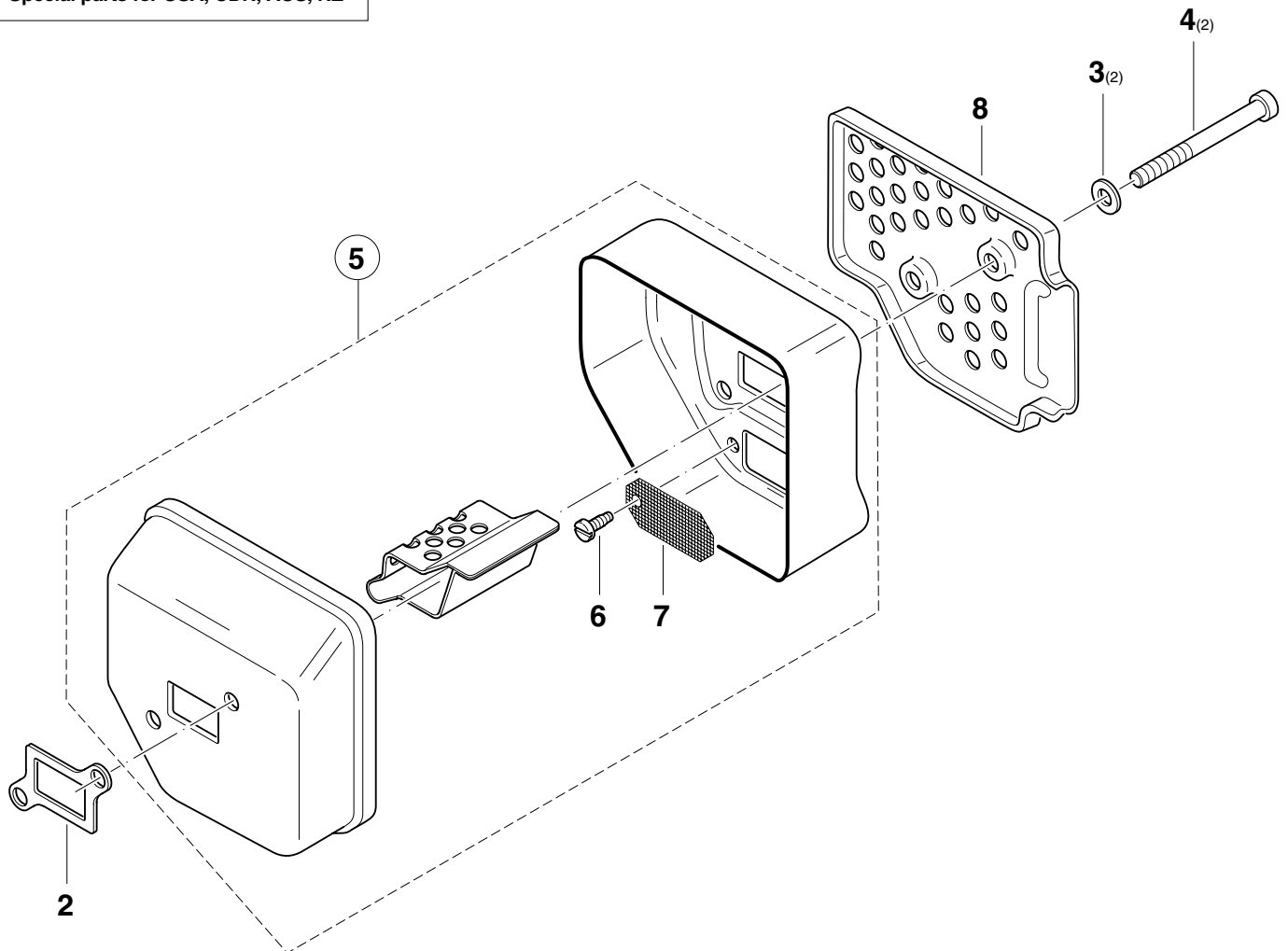
DCS 33 DCS 340 DCS 400
DCS 341 DCS 401
DCS 342 DCS 410
DCS 344 DCS 411

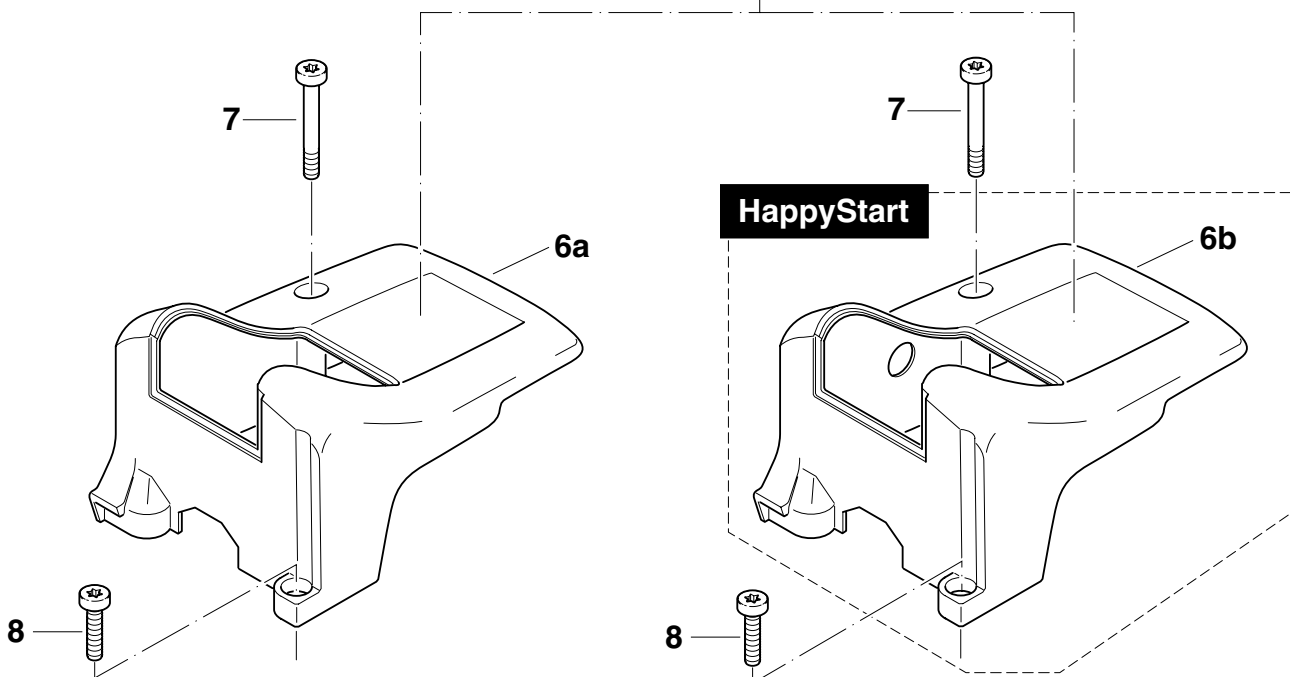
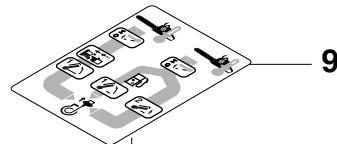
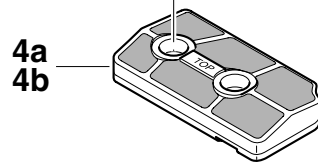
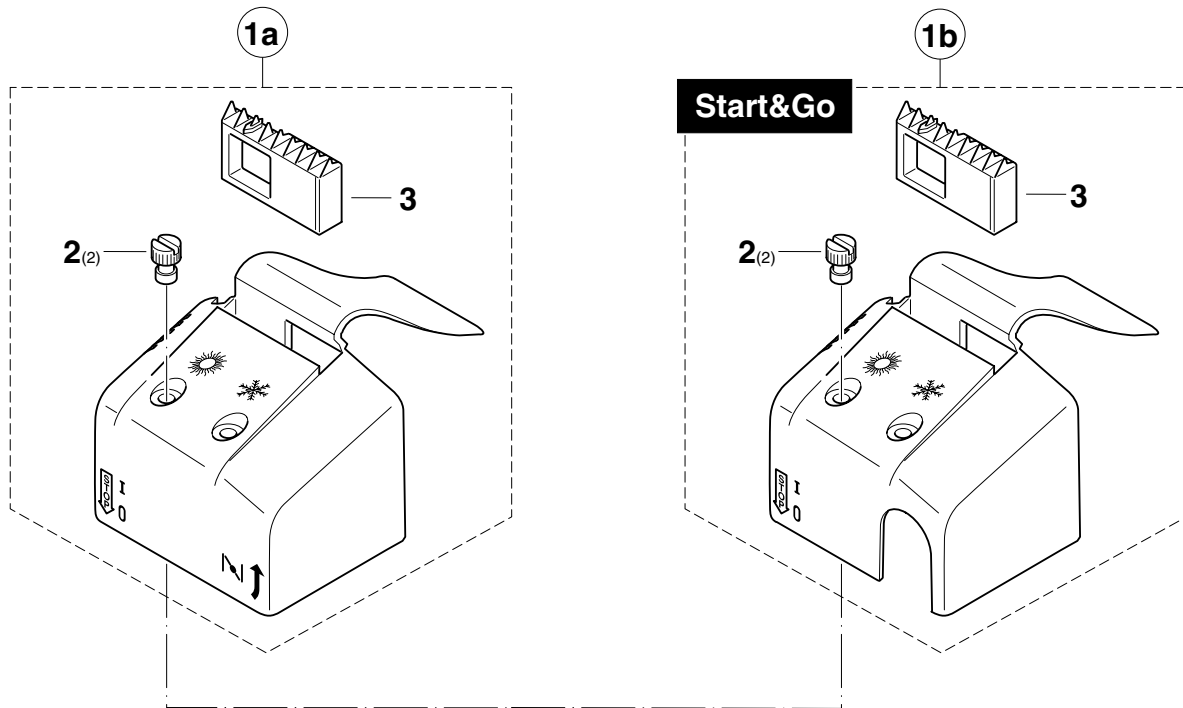
5

Schalldämpfer
Muffler
Pot d' échappement
Silencioso



Special parts for USA, CDN, AUS, NZ





DCS 33
DCS 340
DCS 341
DCS 342
DCS 344
DCS 400
DCS 401

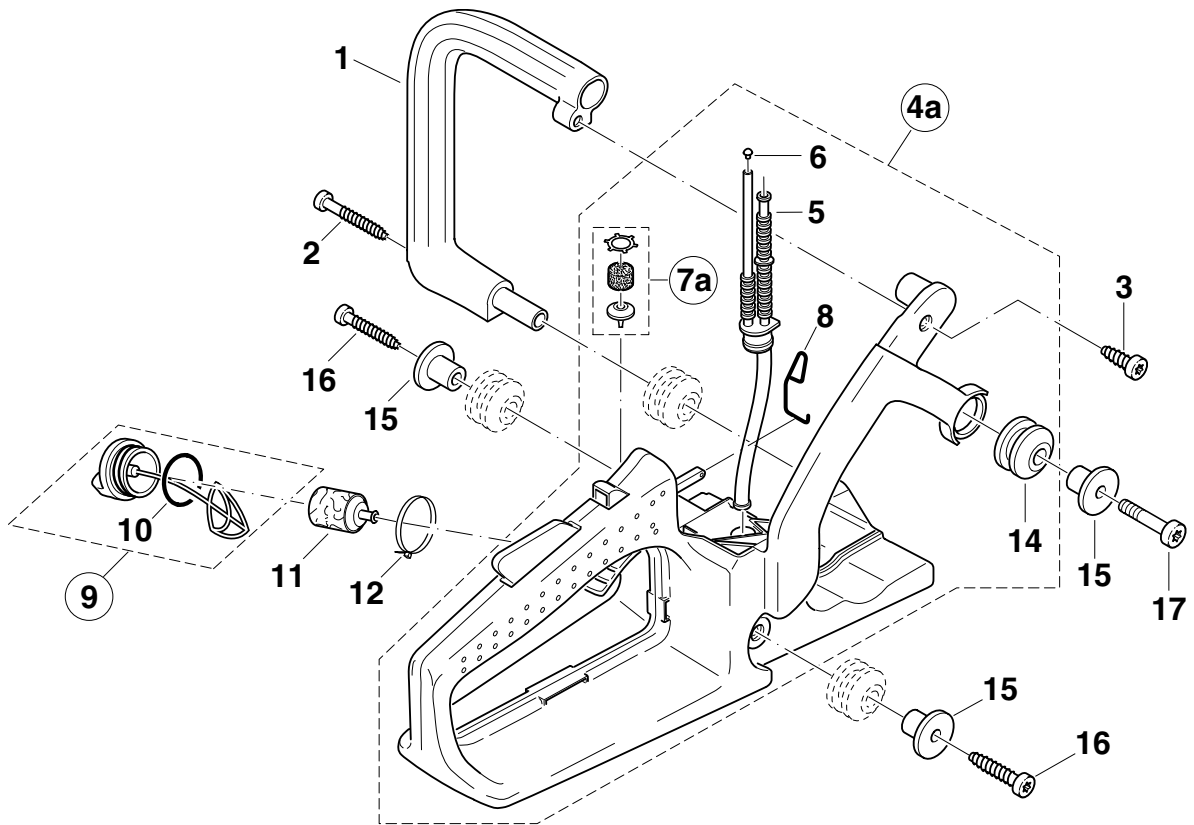
DCS 410
DCS 411

6

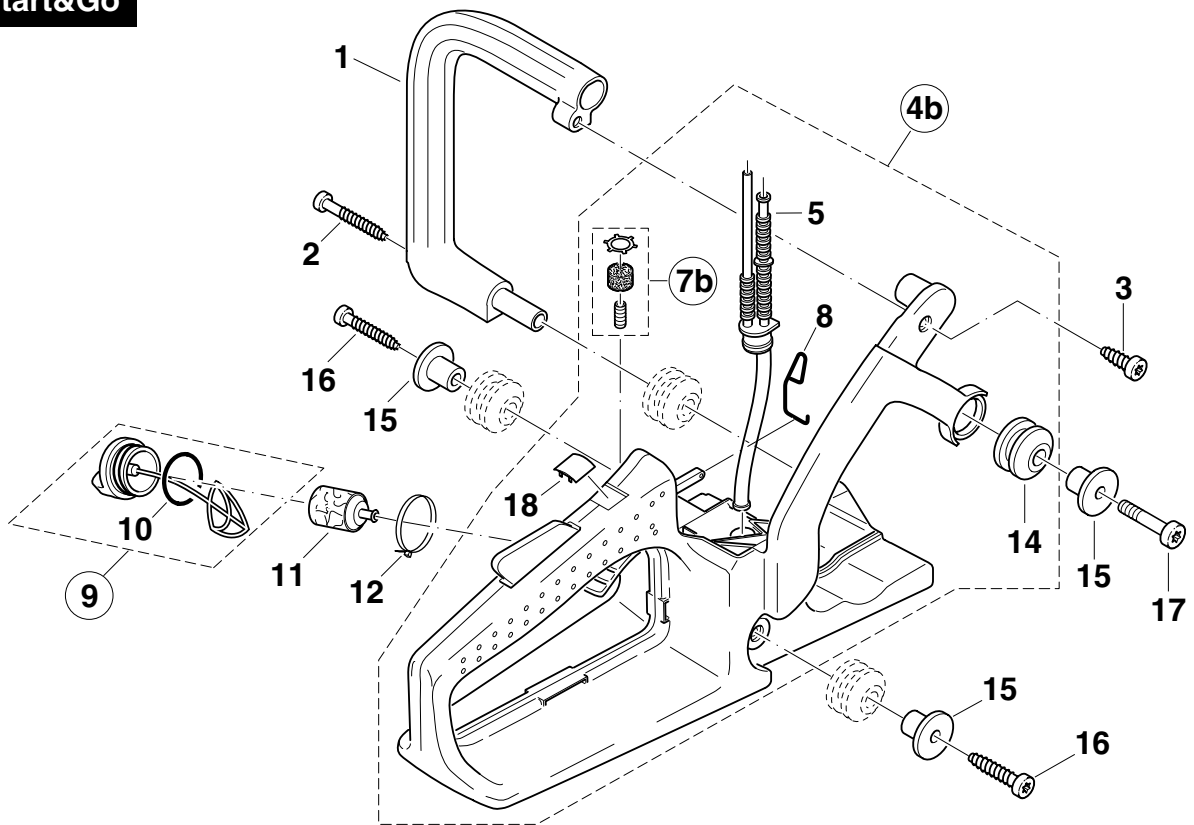
Abdeckhaube, Luftfilter
Hood, air filter, fan housing
Capot protecteur, filtre à air
Cubierta protectora, filtro de aire

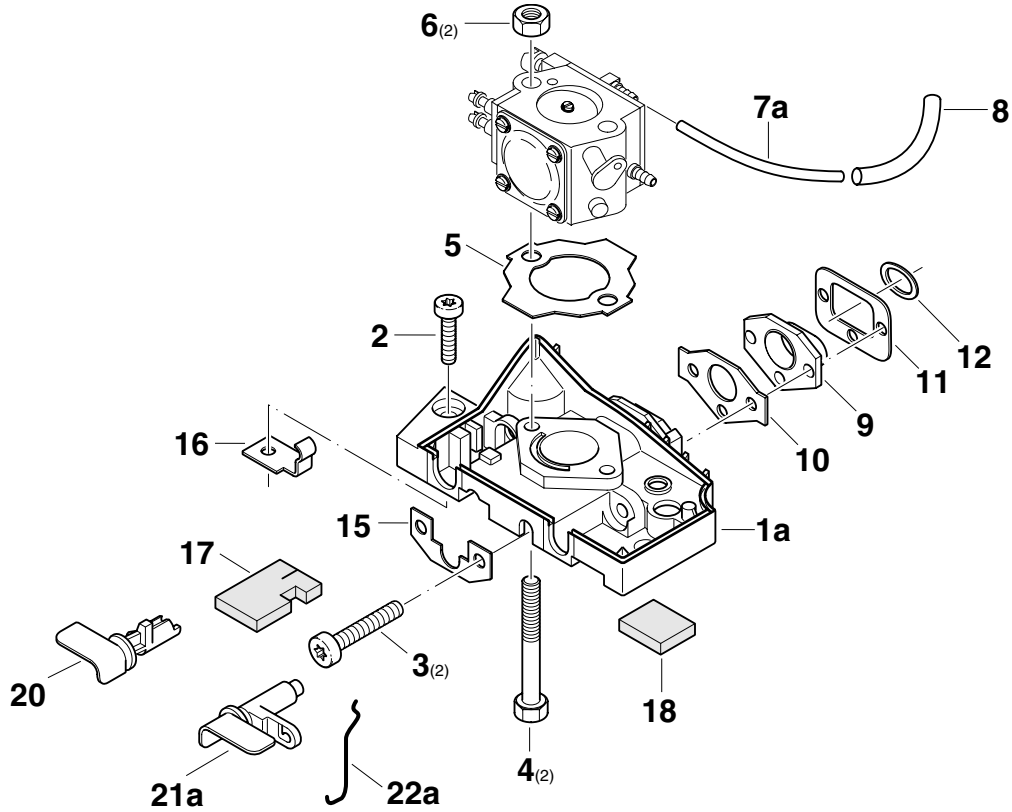


Pos.	Anz. Qty. Qté. Cdad.							Teil-Nr. Part No. No. de pièce No. de pieza	Hinweise Notes Renseig. Nota	Benennung	Description	Désignation	Denominación	
1a	1	1	1				1	1	028 118 320		Deckel kpl. schwarz	Cover assy.	Couvercle cpl.	Tapa cpl.
1b				1	1				028 118 400		Deckel kpl. Start&Go	Cover assy.	Couvercle cpl.	Tapa cpl.
2	2	2	2	2	2	2	2	2	001 118 062		Mutter M5	Nut	Ecrou	Tuerca
3	1	1	1	1	1	1	1	1	028 118 180		Einsatz	Insert	Pièce d'insertion	Pieza de cierre
4a	1	1	1	1	1	1	1	1	028 173 041		Luftfilter (Nylon)	Air filter	Filtre à air	Filtro de aire
4b	1	1	1	1	1	1	1	1	028 173 141		Luftfilter (Robkoflok)	Air filter	Filtre à air	Filtro de aire
6a	1	1		1	1			1	028 118 310		Abdeckhaube schwarz	Hood	Capot	Cubierta
6b		1	1	1				1	028 118 150		Abdeckhaube HappyStart	Hood	Capot	Cubierta
7	1	1	1	1	1	1	1	1	908 205 605		Schraube ⚙ M5x60	Screw	Vis	Tornillo
8	1	1	1	1	1	1	1	1	908 005 165		Schraube ⚙ M5x16	Screw	Vis	Tornillo
9			1	1					980 114 625		Schild Start&Go	Label	Plaque	Calcomania
										Spezialteile für USA, CDN	Special parts for USA, CDN	Pièces spéciales pour USA, CDN	Piezas especiales por USA, CDN	
1a	1	1		1	1			1	028 118 050		Deckel kpl. schwarz	Cover assy.	Couvercle cpl.	Tapa cpl.

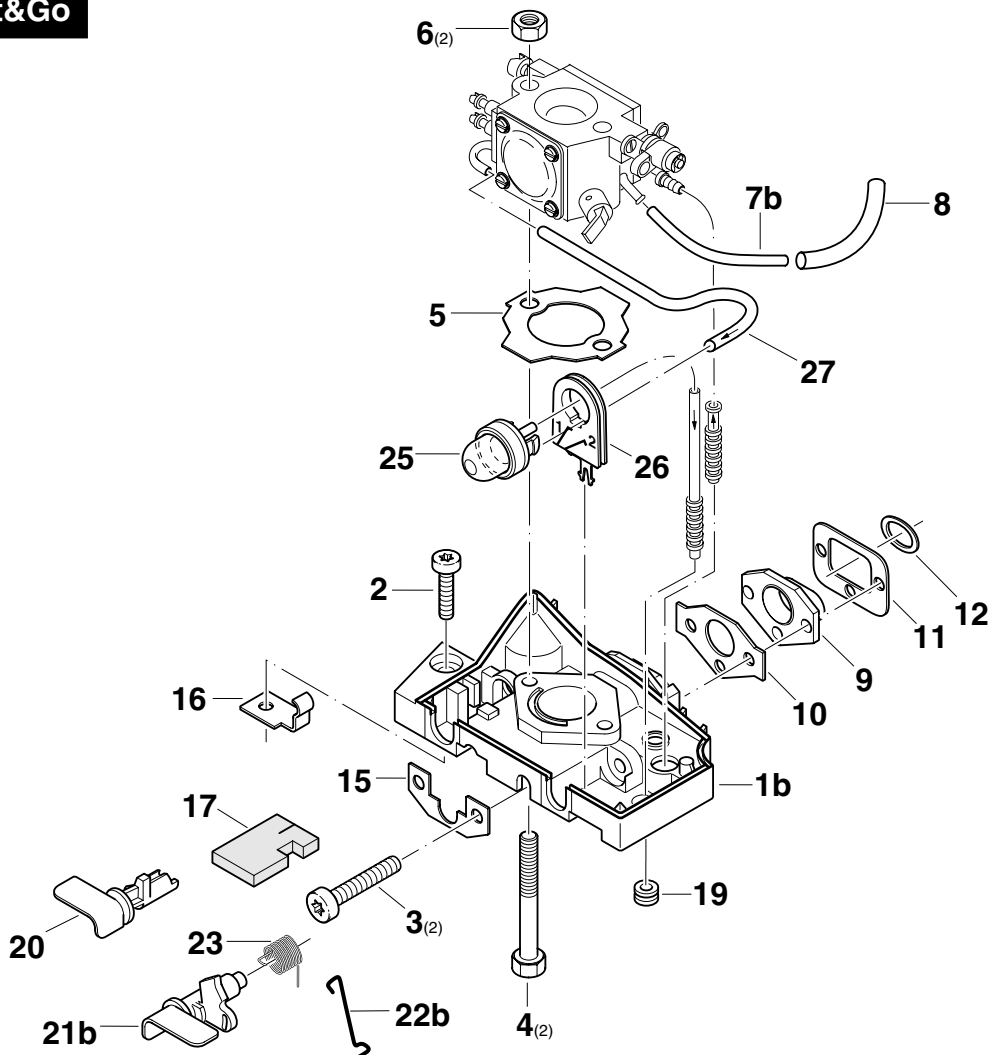


Start&Go





Start&Go



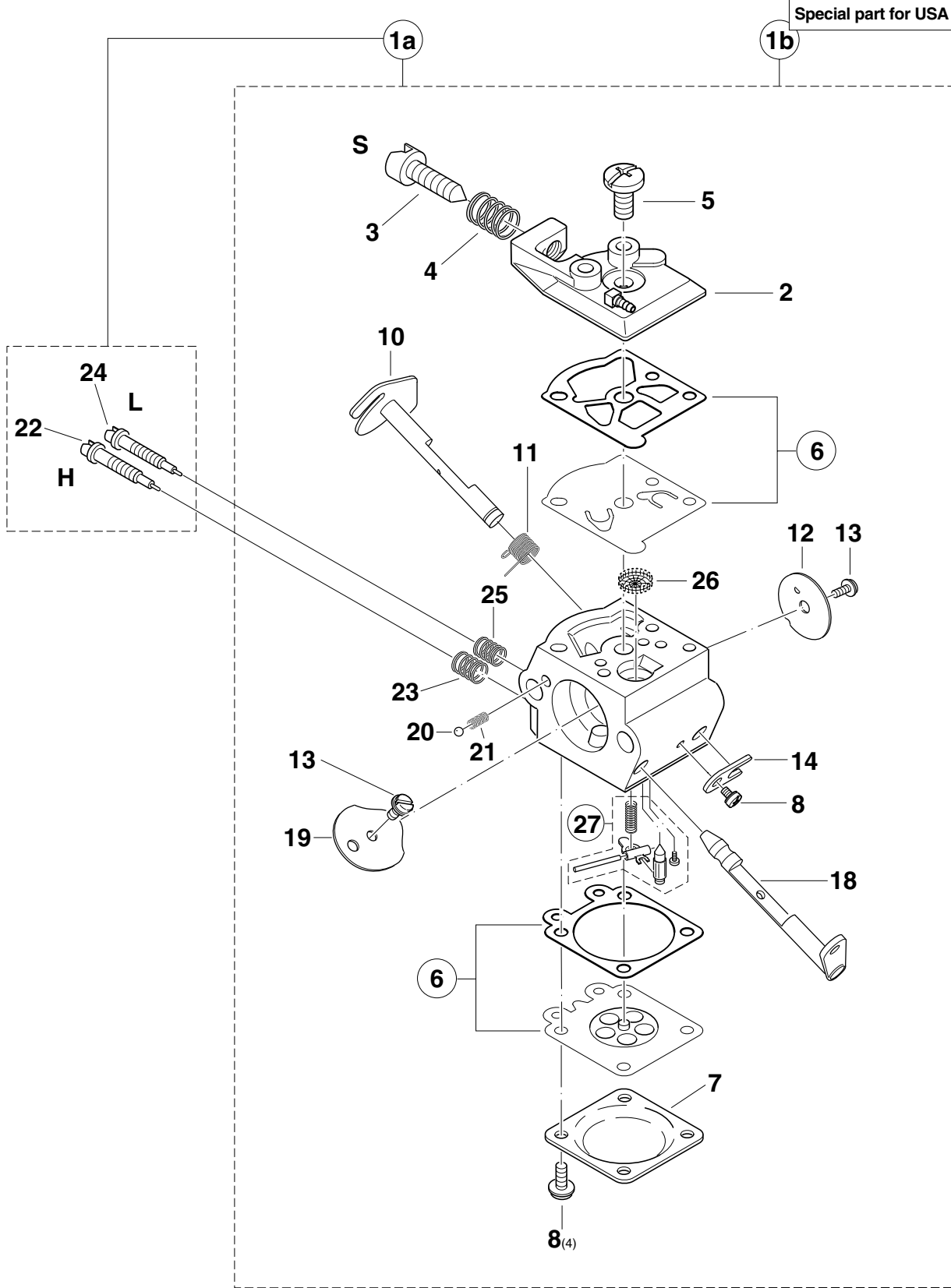



8

Boden, Zwischenflansch
Bottom, intermediate flange
Fond, bride intermédiaire
Fondo, brida intermedia

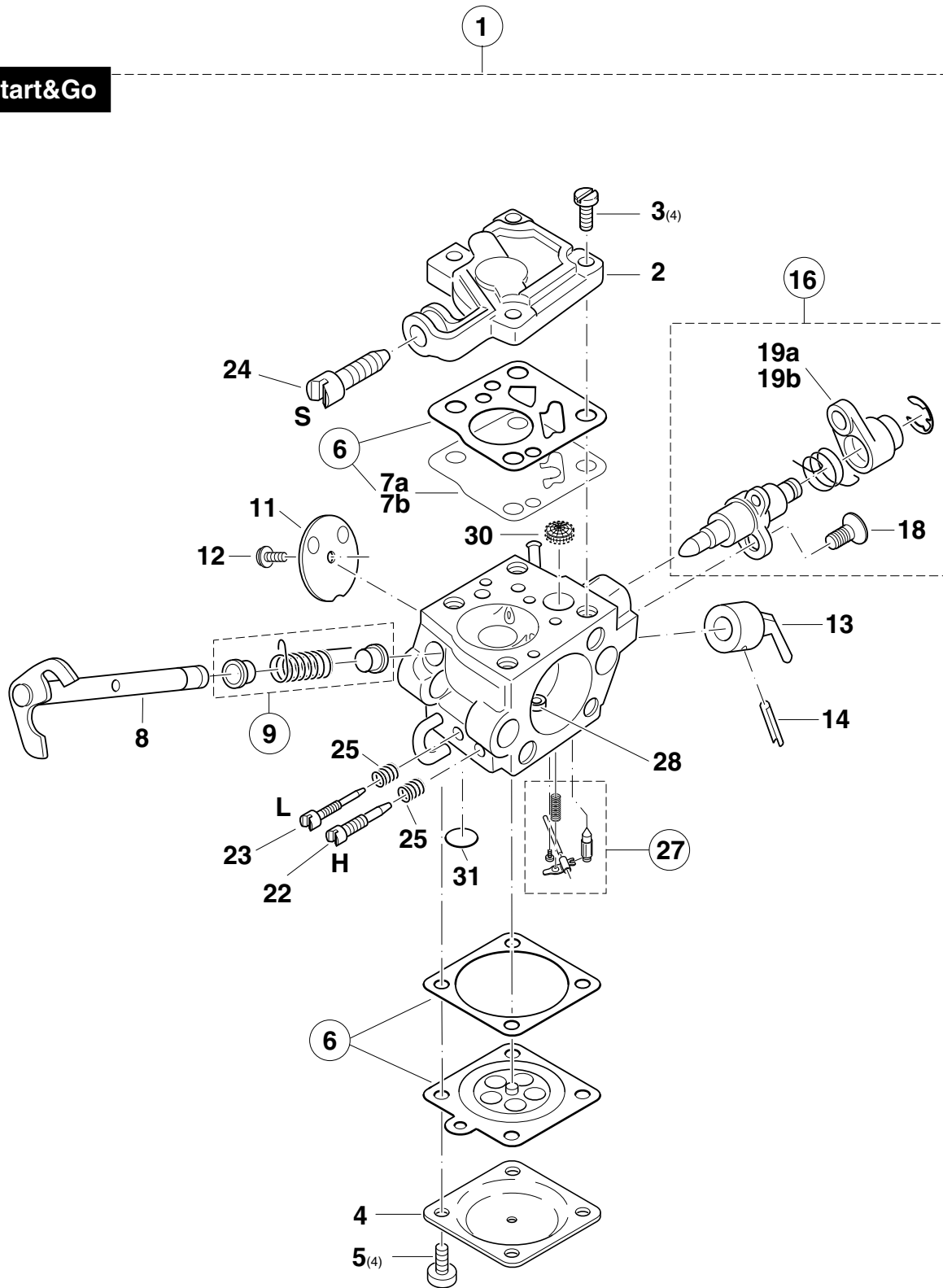
Pos.	Anz. Qty. Qté. Cdad.										Teil-Nr. Part No. No. de pièce No. de pieza	Hinweise Notes Renseig. Nota	Benennung	Description	Désignation	Denominación		
	DCS 33	DCS 340	DCS 341	DCS 342	DCS 344	DCS 400	DCS 401	DCS 410	DCS 411									
1a	1	1	1				1	1			028 118 271		Boden	Bottom	Fond	Fondo		
1b				1	1						028 118 380		Boden Start&Go	Bottom	Fond	Fondo		
2	1	1	1	1	1	1				1	1	908 005 165		Schraube M5x16	Screw	Vis	Tornillo	
3	2	2	2	2	2	2				2	2	908 005 305		Schraube M5x30	Screw	Vis	Tornillo	
4	2	2	2	2	2	2				2	2	900 205 554		6kt-Schraube M5x55	Screw	Vis	Tornillo	
5	1	1	1	1	1	1					1	1	965 524 120		Dichtung	Gasket	Joint	Junta
6	2	2	2	2	2	2				2	2	920 205 000		6kt-Mutter M5	Hexagonal nut	Ecrou hexagonal	Tuerca hexagonal	
7a												965 452 060		Impulsschlauch 118 mm	Tube	Gaine	Tubo	
7b												965 452 060		Impulsschlauch 87 mm	Tube	Gaine	Tubo	
8												970 502 110		Isolierschlauch 48 mm	Insulating hose	Gaine isolante	Mango aislante	
9	1	1	1	1	1	1					1	1	028 131 061		Zwischenflansch	Intermediate flange	Bride intermédiaire	Brida intermedia
10	1	1	1	1	1	1					1	1	965 524 082		Dichtung	Gasket	Joint	Junta
11	1	1	1	1	1	1					1	1	965 524 131		Dichtung	Gasket	Joint	Junta
12	1	1	1	1	1	1					1	1	965 524 092		Dichtung	Gasket	Joint	Junta
15	1	1	1	1	1	1					1	1	028 118 160		Unterlegblech	Plate	Tôle	Chapa
16	1	1	1	1	1	1					1	1	028 118 112		Kontaktblech	Contact plate	Tôle de contact	Chapa de contact
17	1	1	1	1	1	1					1	1	965 404 421		Dichtung	Gasket	Joint	Junta
18	1	1	1				1	1			1	1	965 404 430		Dichtung	Gasket	Joint	Junta
19				1	1								965 401 011		Gummitülle	Rubber bushing	Gaine caoutchouc	Boquilla de caucho
20	1	1	1	1	1	1					1	1	028 118 121		Stopschalter	Stop switch	Levier d' interrupteur	Palanca de interrupt.
21a	1	1	1				1	1			1	1	028 150 740		Chokeschalter	Choke lever	Levier de starter	Palanca estrangul. aire
21b				1	1								028 117 010		Multifunktionsschalter	Switch	Commutateur	Conmutador
22a	1	1	1				1	1			1	1	028 150 750		Chokestange	Choke linkage	Tringle de starter	Varillas estrangul. aire
22b				1	1								028 155 010		Schaltstange	Switch linkage	Tringle de commande	Vara conmutador
23				1	1								028 155 020		Rückstellfeder	Spring	Ressort	Resorte
25				1	1								010 155 010		Kraftstoffpumpe "Primer"	Primer	Pompe à carburant	Bomba de combustible
26				1	1								028 118 410		Primereinsatz	Primer retaining clip	Pièce d' insertion	Pieza de cierre
27				1	1								965 404 530		Kraftstoff-Formschlauch	Fuel line	Gaine	Tubo

Special part for USA



										9	Vergaser Carburetor Carburateur Carburador	WALBRO WT 174 WALBRO WT 466	
Pos.	Anz. Qty. Qté. Cdad.					Teil-Nr. Part No. No. de pièce No. de pieza	Hinweise Notes Renseig. Nota	Benennung	Description	Désignation	Denominación		
1a	1	1	1	1	1	028 151 700		Vergaser kpl. WT 174	Carburetor cpl.	Carburateur cpl.	Carburador cpl.		
2	1	1	1	1	1	001 151 140		Pumpendeckel	Pump cover	Couvercle de pompe	Tapa de bomba		
3	1	1	1	1	1	021 151 240		Leerlauf-Anschlagschr. (S)	Adjusting screw	Vis de réglage	Tornillo de tope		
4	1	1	1	1	1	021 151 230		Druckfeder (S)	Pressure spring	Ressort à pression	Resorte de presión		
5	1	1	1	1	1	118 151 190		Schraube	Screw	Vis	Tornillo		
6	1	1	1	1	1	021 151 540		Satz Dichtung/Membrane	Set gasket / diaphragm	Jeu de joint / membrane	Juego junta / membrana		
7	1	1	1	1	1	021 151 120		Membrandeckel	Diaphragm cover	Couvercle de membrane	Tapa de membrana		
8	5	5	5	5	5	118 151 020		Schraube	Screw	Vis	Tornillo		
10	1	1	1	1	1	001 151 320		Drosselklappenwelle	Throttle shaft	Axe clapet d' étrang.	Eje válvula reg.		
11	1	1	1	1	1	001 151 310		Drehfeder	Spring	Ressort	Muelle		
12	1	1	1	1	1	108 151 320		Drosselklappe	Throttle shutter	Clapet d' étranglement	Válvula reg.		
13	2	2	2	2	2	118 151 060		Schraube	Screw	Vis	Tornillo		
14	1	1	1	1	1	108 151 350		Wellensicherung	Shaft clip	Tôle de sécurité	Pieza seguridad árbol		
18	1	1	1	1	1	001 151 255		Chokewelle	Choke shaft	Axe clapet d' air	Eje válvula aire		
19	1	1	1	1	1	001 151 350		Chokeklappe	Choke shutter	Clapet d' air	Válvula aire		
20	1	1	1	1	1	118 151 170		Arretierkugel	Friction ball	Bille de arrêt	Bola		
21	1	1	1	1	1	118 151 160		Arretierfeder	Friction spring	Ressort de arrêt	Muelle		
22	1	1	1	1	1	001 151 515		Vollgas-Stellschraube (H)	Main adjustm. screw	Vis de régl. de plein gaz	Tornillo reg. máx.		
23	1	1	1	1	1	021 151 530		Feder (H)	Spring	Ressort	Muelle		
24	1	1	1	1	1	021 151 470		Leerlauf-Stellschraube (L)	Idling adjustm. screw	Vis de régl. de ralenti	Tornillo de tope ral.		
25	1	1	1	1	1	021 151 480		Feder (L)	Spring	Ressort	Muelle		
26	1	1	1	1	1	021 151 180		Sieb	Screen	Filtre	Tamiz		
27	1	1	1	1	1	957 150 040		Satz Steuerteile	Set of control parts	Jeu de pièces de comm.	Juego piezas de mando		
							Spezialteile für USA, CDN	Special parts for USA, CDN	Pièces spéciales pour USA, CDN	Piezas especiales por USA, CDN			
1b	1	1	1	1	1	028 151 710		Vergaser kpl. WT 466	Carburetor cpl.	Carburateur cpl.	Carburador cpl.		

Start&Go



DCS 33
DCS 340
DCS 341
DCS 342
DCS 344
DCS 400
DCS 401

DCS 410
DCS 411

10

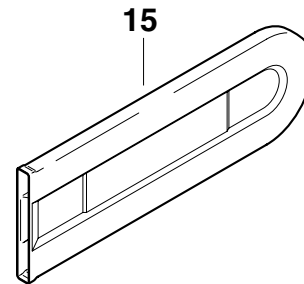
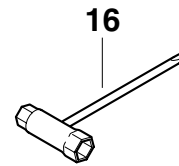
Vergaser
Carburetor
Carburateur
Carburador

TILLOTSON HU-115 / Start&Go



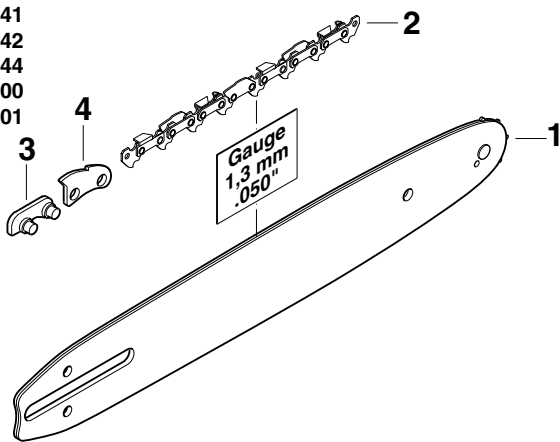
Pos.	Anz. Qty. Qté. Cdad.	Teil-Nr. Part No. No. de pièce No. de pieza	Hinweise Notes Renseig. Nota	Benennung	Description	Désignation	Denominación
1	1 1	028 150 010	=>	Vergaser kpl. HU-115 A	Carburetor cpl.	Carburateur cpl.	Carburador cpl.
1	1 1	028 150 011	<=>	Vergaser kpl. HU-115 B	Carburetor cpl.	Carburateur cpl.	Carburador cpl.
2	1 1	020 150 160		Pumpendeckel	Pump cover	Couvercle de pompe	Tapa de bomba
3	4 4	020 150 170		Zylinderschraube	Fillister head screw	Vis cylindrique	Tornillo cilíndrico
4	1 1	104 150 120		Membrandeckel	Diaphragm cover	Couvercle de membrane	Tapa de membrana
5	4 4	001 150 620	=>	Schraube	Screw	Vis	Tornillo
5	4 4	001 150 520	<=>	Schraube	Screw	Vis	Tornillo
6	1 1	001 150 700		Membransatz, HU Gummi	Set gasket / diaphragm	Jeu de joint / membrane	Juega junta / membrana
7a	1 1	100 150 150		Pumpenmembrane, Gummi	Pump diaphr., rubber	Membr. de pompe, caoutch.	Membr. d. la bomba, caucho
7b	= =	001 150 640		Pumpenmembrane, Mylar	Pump diaphr., mylar	Membr. de pompe, mylar	Membr. d. la bomba, mylar
8	1 1	001 150 410		Drosselklappenwelle	Throttle shaft	Axe clapet d' étranglement	Eje válvula reg.
9	1 1	957 150 180		Drehfeder kpl.	Spring cpl.	Ressort cpl.	Muelle cpl.
11	1 1	001 150 321		Drosselklappe	Throttle shutter	Clapet d' étranglement	Válvula reg.
12	1 1	001 150 650		Schraube	Screw	Vis	Tornillo
13	1 1	028 155 040		Drosselklappenhebel	Lever	Levier	Palanca
14	1 1	001 150 430		Kerbstift	Slotted pin	Goupille fendue	Clavija muesca
16	1 1	001 150 690	=>	Injektionsventil kpl.	Injection valve cpl.	Soupape d' injection cpl.	Válvula p. inyecciones cpl.
16	1 1	001 150 691	<=>	Injektionsventil kpl.	Injection valve cpl.	Soupape d' injection cpl.	Válvula p. inyecciones cpl.
18	1 1	113 150 220		Schraube	Screw	Vis	Tornillo
19a	1 1	028 155 030		Hebel, weiß	Lever, white	Levier, blanc	Palanca, blanco
19b	1 1	028 155 031		Hebel, blau	Lever, blue	Levier, bleu	Palanca, azul
22	1 1	020 150 520		Vollgas-Stellschraube (H)	Main adjustm. screw	Vis de régl. d. plein gaz	Tornillo reg. máx.
23	1 1	020 150 470		Leerlauf-Stellschraube (L)	Idling adjustm. screw	Vis de régl. de ralenti	Tornillo de tope ral.
24	1 1	020 150 240		Leerlauf-Anschlagschr. (S)	Idle stop screw	Vis de butée de ralenti	Tornillo de toperalenti
25	2 2	001 150 480		Feder	Spring	Ressort	Muelle
27	1 1	957 150 170	=>	Satz Steuerteile	Set of control parts	Jeu de pièces de com.	Juego piezas de mando
27	1 1	957 150 171	<=>	Satz Steuerteile	Set of control parts	Jeu de pièces de com.	Juego piezas de mando
28	1 1	020 150 420		Hauptdüse	Main nozzle	Buse	Tobera
30	1 1	020 150 180	=>	Sieb	Screen	Filtre	Tamiz
30	1 1	020 150 200	<=>	Sieb	Screen	Filtre	Tamiz
31	1 1	100 150 040		Verschlußscheibe	Cover disc	Disque de ferm.	Disco de cierre

Length	Pitch	Gauge	GUIDE BAR part no.	SAW CHAIN part no.
Guide bar and saw chain combinations meeting kickback requirements of ANSI B 175.1 for the use in the USA				
Models DCS 340, DCS 341, DCS 400, DCS 401				
12" / 30 cm	3/8"	.050"	442 030 661	528 092 646
14" / 35 cm	3/8"	.050"	442 035 661	528 092 652
16" / 40 cm	3/8"	.050"	442 040 661	528 092 656
Guide bar and saw chain combinations meeting kickback requirements of CSA Z62.3 for the use in CANADA				
Models DCS 340, DCS 341, DCS 400, DCS 401				
12" / 30 cm	3/8"	.050"	442 030 661	528 092 646
14" / 35 cm	3/8"	.050"	442 035 661	528 092 652
16" / 40 cm	3/8"	.050"	442 040 661	528 092 656



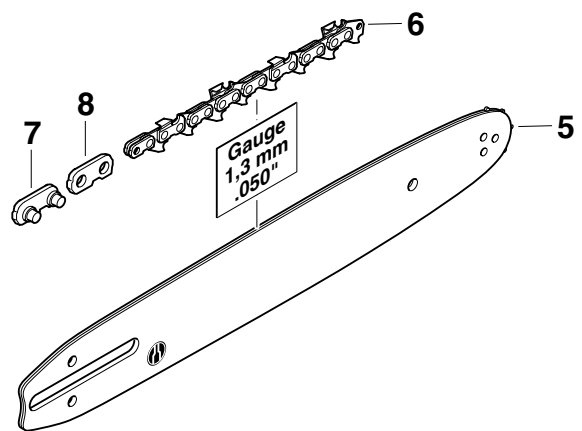
DCS 33
 DCS 330
 DCS 340
 DCS 341
 DCS 342
 DCS 344
 DCS 400
 DCS 401

3/8"

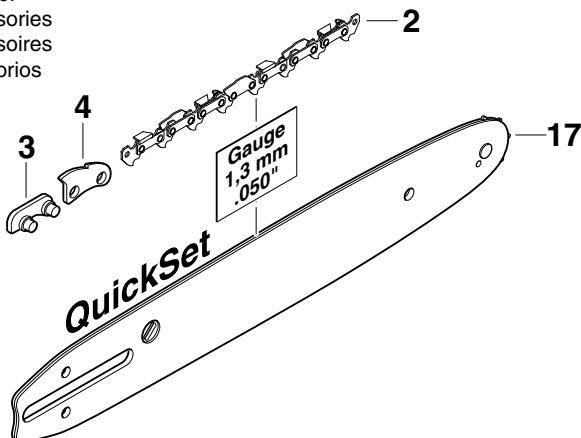


DCS 410 (34576 →)
 DCS 411 (33571 →)

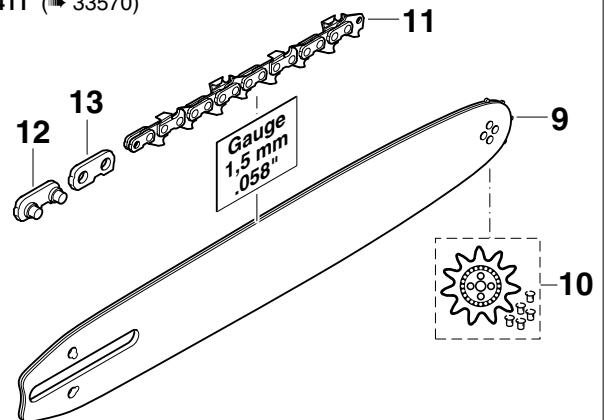
.325"



Zubehör
 Accessories
 Accessoires
 Accesorios



DCS 410 (34575)
 DCS 411 (33570)



DCS 33
DCS 340
DCS 341
DCS 342
DCS 344
DCS 400
DCS 401


DCS 410
DCS 411

11

Sägeschienen, Sägeketten, Werkzeug
Guide bars, saw chains, tools
Guide-chaîne et chaînes, outils
Rieles guía, cadena sierra, herramientas



Pos.	Anz. Qty. Qté. Cdad.	Teil-Nr. Part No. No. de pièce No. de pieza	Hinweise Notes Renseig. Nota	Benennung	Description	Désignation	Denominación
				1,3mm Sternschiene 3/8"	Sprocket nose bar 3/8"	Guide à étoile 3/8"	Barra guía 3/8"
1	= 1 1 = = 1 1	442 030 661		Sternschiene 30 cm	Sprocket nose bar 12"	Guide à étoile	Barra guía
1	1 1 1 1 1 1 1 1	442 035 661		Sternschiene 35 cm	Sprocket nose bar 14"	Guide à étoile	Barra guía
1	= 1 1 = = 1 1	442 040 661		Sternschiene 40 cm	Sprocket nose bar 16"	Guide à étoile	Barra guía
				1,3mm Sägekette 092 - 3/8"	Saw chain 092 - 3/8"	Chaîne 092 - 3/8"	Cadena 092 - 3/8"
2	= 1 1 = = 1 1	528 092 646		Sägekette 30 cm	Saw chain 12"	Chaîne	Cadena
2	1 1 1 1 1 1 1 1	528 092 652		Sägekette 35 cm	Saw chain 14"	Chaîne	Cadena
2	= 1 1 = = 1 1	528 092 656		Sägekette 40 cm	Saw chain 16"	Chaîne	Cadena
3		558 092 010		Außenlasche mit Niet	Tie strap with rivets	Eclisse extérieure a. rivets	Tira exter. con remache
4		558 092 000		Sicherheitslasche	Safety tie strap	Eclisse de sécurité	Tira seguridad
				1,3mm Sternschiene .325"	Sprocket nose bar .325"	Guide à étoile .325"	Barra guía .325"
				für Sägekette 484	for saw chain 484	pour chaîne 484	por cadena 484
5		444 033 141	SI 3/00	Sternschiene 33 cm	Sprocket nose bar 13"	Guide à étoile	Barra guía
5		444 038 141	SI 3/00	Sternschiene 38 cm	Sprocket nose bar 15"	Guide à étoile	Barra guía
				1,3mm Sägekette 484 - .325"	Saw chain 484 - .325"	Chaîne 484 - .325"	Cadena 484 - .325"
6		532 484 056	SI 3/00	Sägekette 33 cm	Saw chain 13"	Chaîne	Cadena
6		532 484 064	SI 3/00	Sägekette 38 cm	Saw chain 15"	Chaîne	Cadena
7		510 084 020		Außenlasche mit Niet	Tie strap with rivets	Eclisse extérieure a. rivets	Tira exter. con remache
8		510 084 040		Außenlasche	Tie strap	Eclisse extérieure	Tira exter.
				1,5mm Sternschiene .325"	Sprocket nose bar .325"	Guide à étoile .325"	Barra guía .325"
				für Sägekette 086	for saw chain 086	pour chaîne 086	por cadena 086
9		443 033 631		Sternschiene 33 cm	Sprocket nose bar 13"	Guide à étoile	Barra guía
9		443 038 631		Sternschiene 38 cm	Sprocket nose bar 15"	Guide à étoile	Barra guía
10		411 406 700		Umlenkstern kpl.	Sprocket nose cpl.	Etoile cpl.	Estrella cpl.
				1,5mm Sägekette 086 - .325"	Saw chain 086 - .325"	Chaîne 086 - .325"	Cadena 086 - .325"
11		528 086 656		Sägekette 33 cm	Saw chain 13"	Chaîne	Cadena
11		528 086 664		Sägekette 38 cm	Saw chain 15"	Chaîne	Cadena
12		558 083 010		Außenlasche mit Niet	Tie strap with rivets	Eclisse extérieure a. rivets	Tira exter. con remache
13		558 083 000		Außenlasche	Tie strap	Eclisse extérieure	Tira exter.
15	1 1 1 1 1 1 1 1	952 100 633		Kettenschutz 30-40cm	Chain prot. cover 12"-16"	Enveloppe protectrice	Estuche protector
16	1 1 1 1 1 1 1 1	941 716 131		Kombischlüssel SW 13/16	Universal wrench	Clé combinée	Llave de bujía
				Zubehör (nicht im Lieferumfang)	Accessories (not incl. in delivery)	Accessoires (non incl. dans la livraison)	Accesorios (no incl. en entrega)
				1,3mm Sternschiene 3/8"	Sprocket nose bar 3/8"	Guide à étoile 3/8"	Barra guía 3/8"
				QuickSet für Sägekette 092	for saw chain 092	pour chaîne 092	por cadena 092
17	1 1 1 1 1 1 1 1	442 030 061		Sternschiene 30 cm	Sprocket nose bar 12"	Guide à étoile	Barra guía
17	1 1 1 1 1 1 1 1	442 035 061		Sternschiene 35 cm	Sprocket nose bar 14"	Guide à étoile	Barra guía
17	1 1 1 1 1 1 1 1	442 040 061		Sternschiene 40 cm	Sprocket nose bar 16"	Guide à étoile	Barra guía

DCS 33 DCS 341 DCS 342 DCS 344	DCS 340 DCS 401 DCS 410 DCS 411	1	Inhaltsverzeichnis Table des matières	Index Indice	
---	--	----------	--	-------------------------------	--

2	Zylinder, Kurbelgehäuse Cylindre, carter- vilebrequin	Cylinder, crankcase Cilindro, carter cigüeñal
3	Zündelektronik, Anwerfvorrichtung Allumage électronique, dispos. de démarrage	Ignition electronics, starter Bobina encendido, dispositivo de arranque
4	Ölpumpe, Kupplung, Kettenbremse Pompe à huile, embrayage, frein de chaîne	Oil pump, clutch, chain brake Bomba de aceite, embrague, freno de cadena
5	Schalldämpfer Pot d' échappement	Muffler Silencioso
6	Abdeckhaube, Luftfilter Capot protecteur, filtre à air	Hood, air filter Cubierta protectora, filtro de aire
7	Kraftstofftank, Bügelgriff Réserv. carburant, poignée tubulaire	Fuel tank, tubular grip Dépósito de combustible, mango tubular
8	Boden, Zwischenflansch Fond, bride intermédiaire	Bottom, intermediate flange Fondo, brida intermedia
9	Vergaser WALBRO Carbureteur WALBRO	Carburetor WALBRO Carburador WALBRO
10	Vergaser TILLOTSON / Start&Go Carbureteur TILLOTSON / Start&Go	Carburetor TILLOTSON / Start&Go Carburador TILLOTSON / Start&Go
11	Sägeschienen, Sägeketten, Werkzeug Guide-chaîne et chaînes, outils	Guide bars, saw chains, tools Rieles guía, cadenas sierra, herramientas

	Zeichenerklärung	Key to symbols	Légende
⇒ 1999999 2000000 ⇒ 4/95 ⇒ SI 5/95 => xxx = { m* ⊕ Corr.	Produktion bis Serien-Nr. Neues Teil ab Serien-Nr. Neues Teil ab Monat / Jahr Siehe Service-Information Monat / Jahr Teil gleichwertig ersetzt Nicht mehr lieferbar Keine Serienausführung, jedoch verwendbar Beinhaltet Positions-Nr. Meterware Innensternschraube Druckfehlerberichtigung	Production to serial number New part from serial number New part from Month / Year See Service-Information Month / Year Modified part No more available No standard execution, may be used Contains item no. Sold by the meter Star socket screw Error correction	Production jusqu'à n° de série Nouveau pièce à partir du n° de série Nouveau pièce à partir de Mois / Année Voir Service-Information Mois / Année Pièce modifiée Plus livrable Aucune exécut. en série, cependant utilisable contient n° de numéro Au mètre Vis à étoile intérieure Rectification d'erreurs
	Explicación de símbolos	Verklaring der tekens	Chiarificazione dei simboli
⇒ 1999999 2000000 ⇒ 4/95 ⇒ SI 5/95 => xxx = { m* ⊕ Corr.	Producción hasta N° de serie Pieza nueva a partir de N° de serie Pieza nueva a partir de mes / año Véase inform. servicio mes / año Pieza modificada Agotado No es de serie, pero sirve Contiene pos N° Por metro Tornillo estrella interior Fe de erratas	In productie tot serie-Nr. Nieuw onderdeel vanaf serie-Nr. Nieuw onderdeel vanaf maand / jaar Zie service-informatie maand / jaar Vervangen door gelijkwaardig onderdeel Niet meer leverbaar Geen serieuitvoering, maar wel bruikbaar Omvat Positie-Nr. Metergoed Binnen-ster schroef Drukfoutcorrectie	Produzione fino al n. di serie Nuovo pezzo a partire dal n. di serie Nuovo pezzo a partire dal mese / anno Vedere il servizio inform. del mese / anno Pezzo sostituito con un pezzo equivalente Non più disponibile Non è un modello di serie, ma ugualm. utilizza. Comprende la posizione n. Articoli a metraggio Vite con intaglio a stella Rettifica di errori di stampa
	Tegnforklaring	Teckenförklaring	Merkklen selvitys
⇒ 1999999 2000000 ⇒ 4/95 ⇒ SI 5/95 => xxx = { m* ⊕ Corr.	Produktion indtil løbenr. Ny del fra og med løbenr. Ny del fra og med måned / år Se Service-Information måned / år Afløst med tilsvarende del Kan ikke leveres mere Ikke standardudgave, men kan anvendes Inkluderer position nr. Metervare Skruer med indv. stjerne Rettelse af trykfejl	Produktion t o m serienr Ny detalj fr o m serienr Ny detalj fr o m måned / år Se serviceinformation måned / år Ersatt med motsvarande detalj Kan ej mera levereras Ej serieutförande, men användbar Innehåller positionsnr Metervara Skruv med stjärnspår Korrigerig av tryckfel	Tuotanto sarjanumeroon ... asti Uusi osa alkaen sarjanumerosta Uusi osa alkaen kuukausi / vuosi Katso huolto-ohje kuukausi / vuosi Osa vaihdettu vastaavaan Ei enää toimitettavissa Ei sarjavalmistusta, voidaan kuitenkin käyttää Positionumero sisältyy Metritavara Tähtikoloruuvi Painovirheen oikaisu