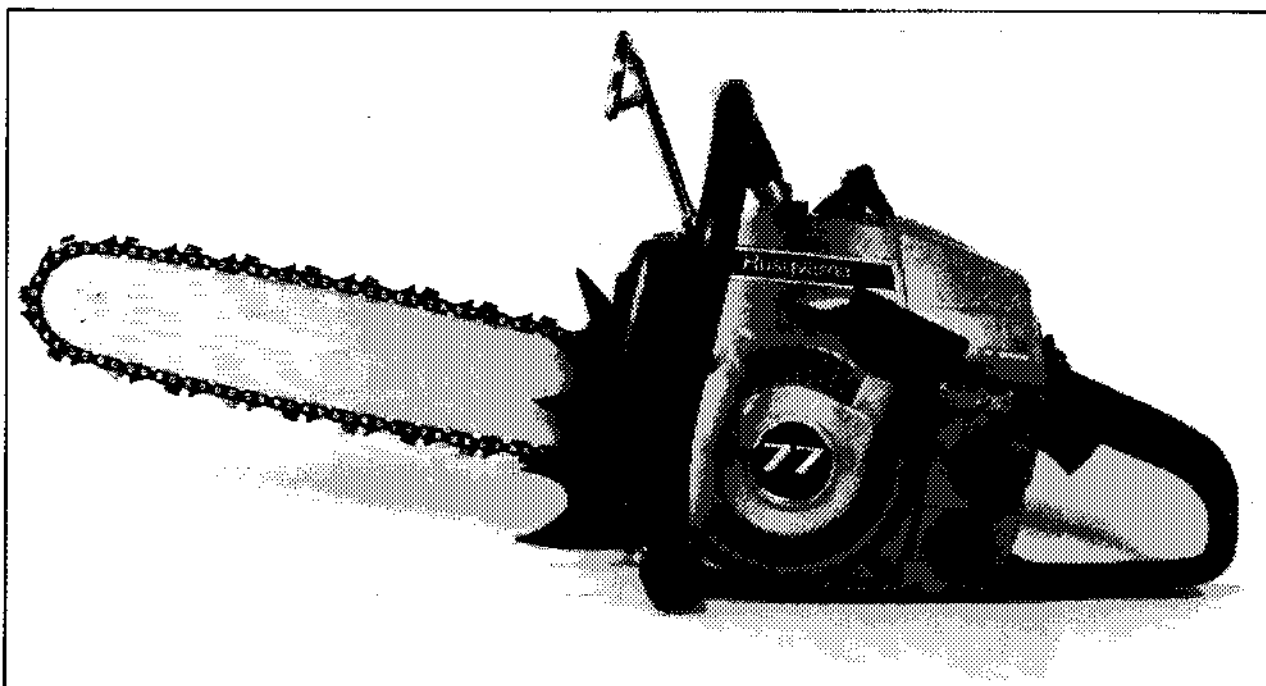


77



1. 1984

Reservdelar

Spare parts

Ersatzteile

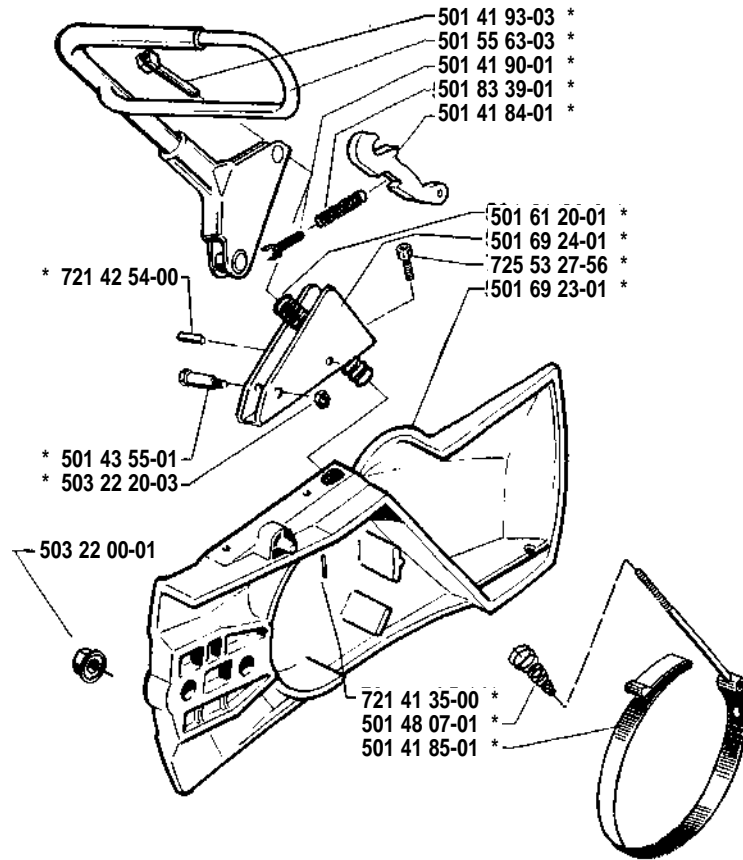
Pièces de rechange

Beställn.-nummer Part number Best. Nr No de commande Varaosä n:ro	Ruta Box Viereck Carreau Index	Anm. Remarks Anm. Notes Huom	Beställn.-nummer Part number Best. Nr No de commande Varaosä n:ro	Ruta Box Viereck Carreau Index	Anm. Remarks Anm. Notes Huom	Beställn.-nummer Part number Best. nr No de commande Varaosä n:ro	Ruta Box Viereck Carreau Index	Anm. Remarks Anm. Notes Huom
112 70 43-02	B		501 23 88-01	M		501 56 45-01	G	
501 05 64-01	D		501 24 20-01	F		501 58 81-01	C	
501 08 17-01	K		501 24 41-01	G		501 57 62-01	D	
501 15 28-01	D, H		501 24 42-01	G		501 58 98-01	G	
501 15 43-01	G		501 24 71-01	B		501 60 25-01	C	
501 15 61-10	G		501 24 81-01	G		501 61 20-01	A	
501 20 25-02	I		501 24 82-02	B, F, K		501 61 69-02	C	
501 20 27-01	I		501 25 02-61	D		501 67 32-01	K	
501 20 28-01	I		501 25 04-03	D		501 67 33-02	N	
501 20 29-01	I		501 25 04-04	D		501 67 35-01	K	
501 20 31-01	I		501 25 04-05	D		501 67 47-01	I	
501 20 32-01	I		501 25 08-01	E		501 67 78-01	G	
501 20 33-01	I		501 25 10-01	E	①	501 67 96-01	K	
501 20 37-01	I		501 25 14-01	B		501 69 10-01	M	
501 20 45-01	I		501 25 15-01	B		501 69 22-01	A	
501 20 51-01	I		501 25 21-01	D	①	501 69 23-01	A	
501 20 61-01	E		501 25 46-01	M		501 69 24-01	A	
501 20 66-01	G		501 25 59-01	I		501 69 25-01	C	
501 20 67-01	G		501 26 05-10	G		501 69 58-01	K	
501 20 68-01	G		501 26 73-01	F		501 69 66-01	B	
501 20 69-01	G		501 26 74-01	F		501 83 19-01	K	
501 20 71-01	I		501 26 75-01	F		501 83 20-01	K	
501 20 75-02	F		501 26 85-01	M		501 83 39-01	A	
501 20 81-01	F		501 26 89-01	M		501 83 43-01	E	
501 20 82-04	F		501 26 90-01	M		502 01 22-01	M	
501 20 88-62	G		501 27 13-01	B		503 20 40-08	G	
501 20 89-01	A		501 27 74-01	I		503 20 81-01	E	
501 20 91-01	F		501 27 82-01	G		503 22 00-01	A	
501 20 98-01	G		501 27 92-01	C		503 22 10-03	K	
501 20 99-01	F		501 28 93-01	D	①	503 22 20-03	A, C, E	
501 21 02-01	F		501 29 96-01	K		503 22 20-04	F	
501 21 04-02	B		501 40 21-02	L		503 23 00-01	K	
501 21 22-01	I		501 40 22-01	L		503 23 00-03	F	
501 21 23-01	I		501 40 24-02	L		503 23 00-07	F	
501 21 27-01	G		501 40 27-01	L		503 23 00-13	I	
501 21 37-01	F		501 40 32-02	I		503 23 00-15	F	
501 21 38-01	F		501 40 34-02	I		503 23 01-02	C	
501 21 59-01	J		501 40 72-01	L		503 23 50-11	D	
501 21 62-01	F		501 40 89-01	L		503 23 51-08	D	
501 21 67-01	G		501 41 06-01	E		503 24 01-01	G	
501 21 81-01	L		501 41 75-04	E, M		503 26 02-04	G	
501 21 93-01	B		501 41 84-01	A		503 26 04-01	I	
501 21 94-01	B		501 41 85-01	A		721 41 35-00	A, F	
501 22 00-01	M		501 41 90-01	A		721 42 54-00	A	
501 22 01-01	M		501 41 93-03	A		723 12 93-55	I	
501 22 02-01	M		501 42 06-01	B		723 13 27-51	F	
501 22 03-01	M		501 42 59-64	G		723 13 29-55	L	
501 22 04-01	M		501 42 64-01	G		723 13 35-55	L	
501 22 05-01	M		501 42 65-01	G		725 23 82-55	C	
501 22 08-01	M		501 42 69-01	M		725 52 93-56	K	
501 22 09-01	M		501 42 70-01	M		725 52 95-56	I	
501 22 10-01	M		501 42 71-01	M		725 53 23-05	C	
501 22 11-01	M		501 43 02-01	L		725 53 27-56	A	
501 22 12-01	M		501 43 14-01	G		725 53 28-55	C	
501 22 13-01	M		501 43 55-01	A		725 53 28-56	F	
501 22 14-01	M		501 46 67-01	M		725 53 29-55	F	
501 22 15-01	M		501 48 07-01	A		725 53 31-56	F	
501 22 17-01	M		501 48 54-01	K		725 53 32-55	G	
501 22 18-01	M		501 49 48-02	M		725 53 35-55	B, F	
501 22 19-01	M		501 53 82-03	F		725 53 37-55	D	
501 22 20-01	M		501 54 86-01	G		725 53 40-55	G	
501 22 21-01	M		501 54 95-01	K		725 54 63-56	F	
501 22 22-01	M		501 55 14-01	L		725 63 68-56	L	
501 22 24-01	M		501 55 21-01	M		725 63 69-56	F	
501 22 25-01	M		501 55 22-01	F		725 63 74-55	F	
501 22 29-01	M		501 55 61-01	H		732 21 16-01	F	
501 22 30-01	M		501 55 63-03	A		734 11 46-01	K	
501 22 32-01	M		501 55 71-03	F		735 11 46-50	B, D, F, G	
501 22 40-03	G		501 55 74-01	F		735 11 73-50	K	
501 22 41-01	G		501 55 75-01	F		735 31 08-20	G	
501 22 43-01	F		501 55 76-01	F		735 88 06-00	H	
501 22 68-01	G		501 56 31-01	K		738 22 02-25	H	

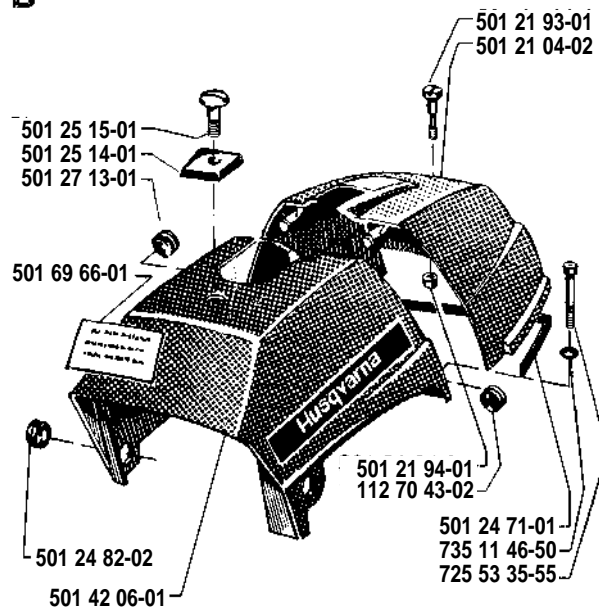
① 501 22 38-02
Packningssats
Set of gaskets
Dichtungssatz
Jeu de joints

A

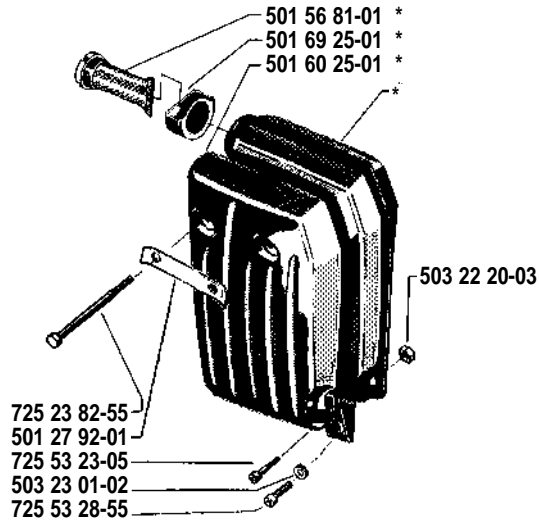
* compl 501 69 22-01



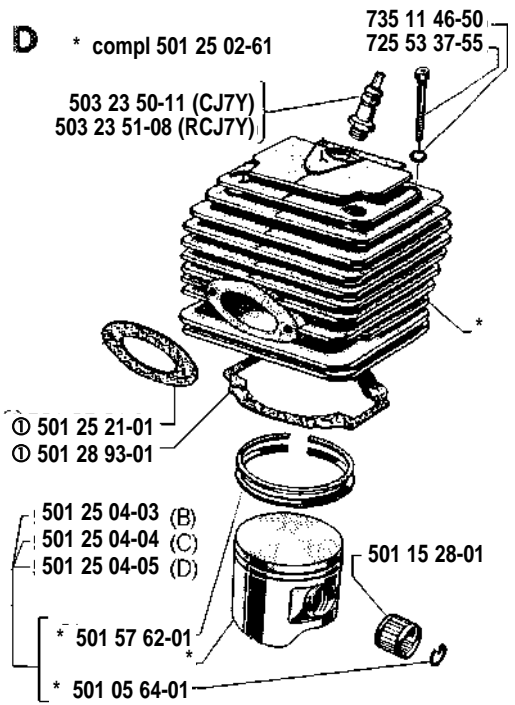
B



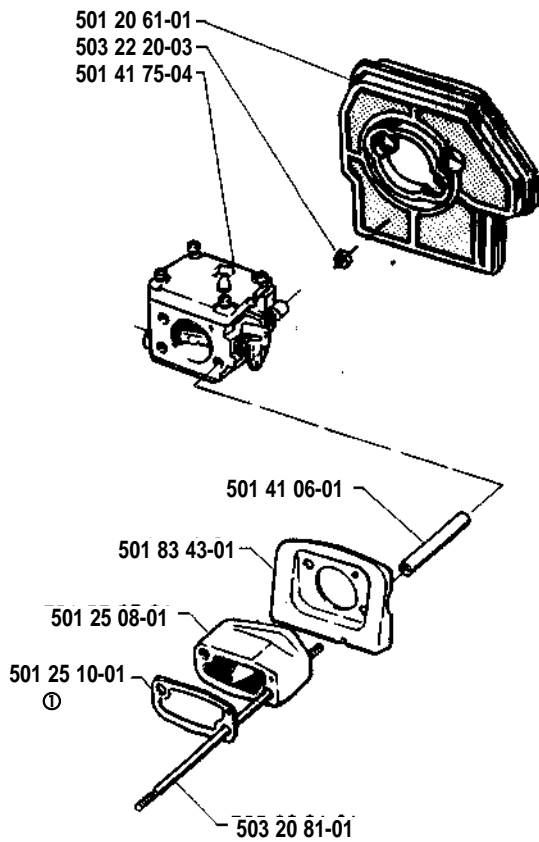
C * compl 501 61 69-02



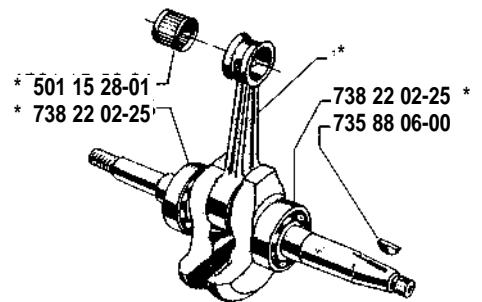
D * compl 501 25 02-61

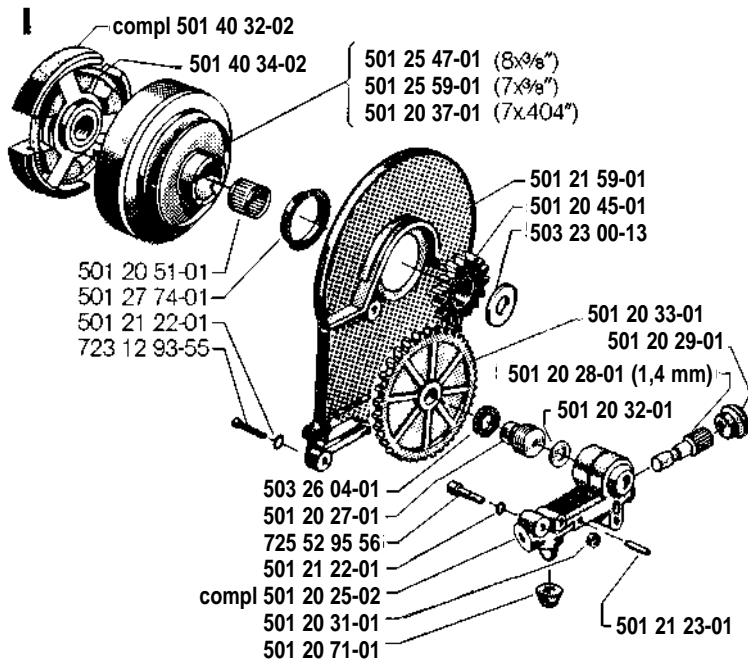
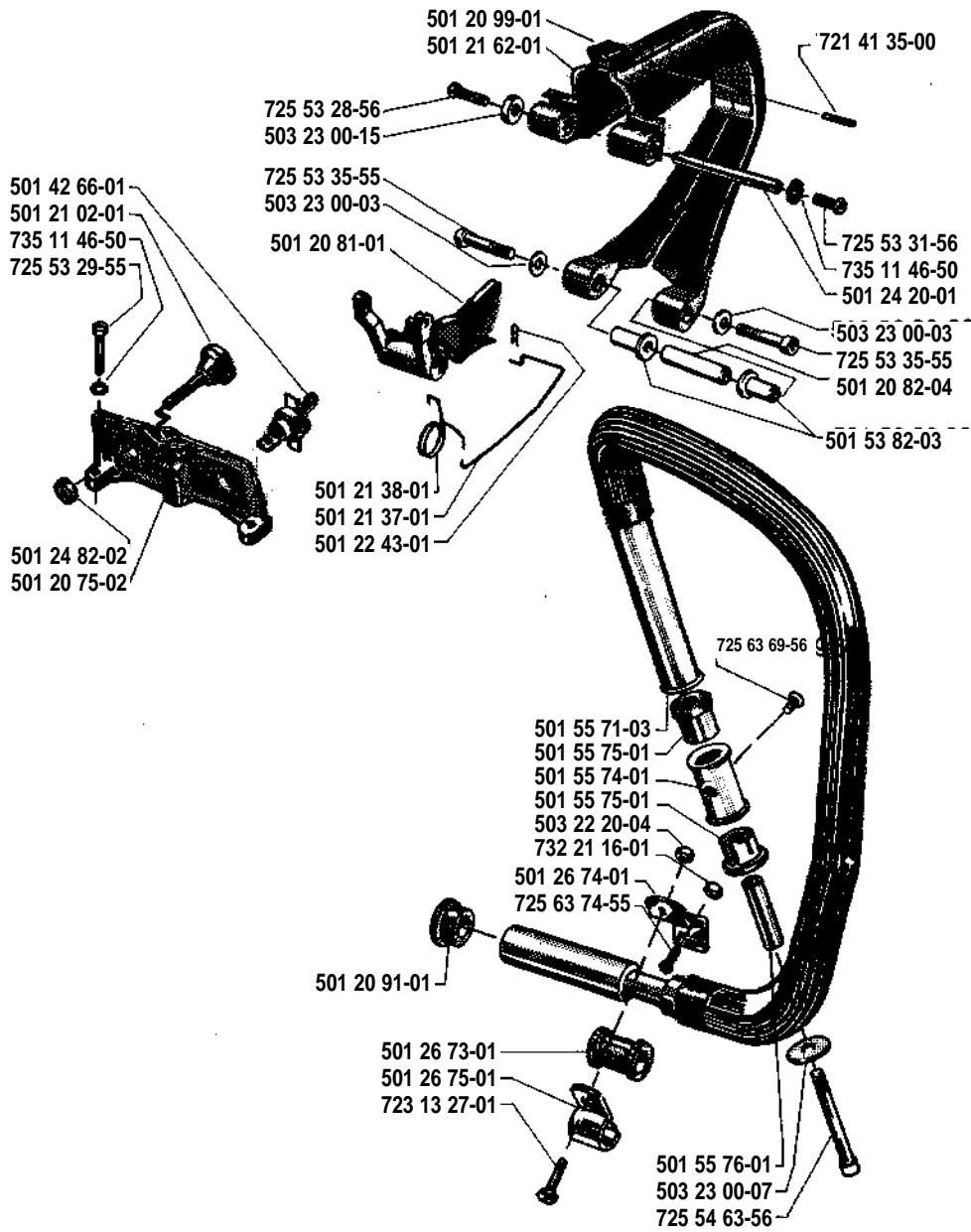


E



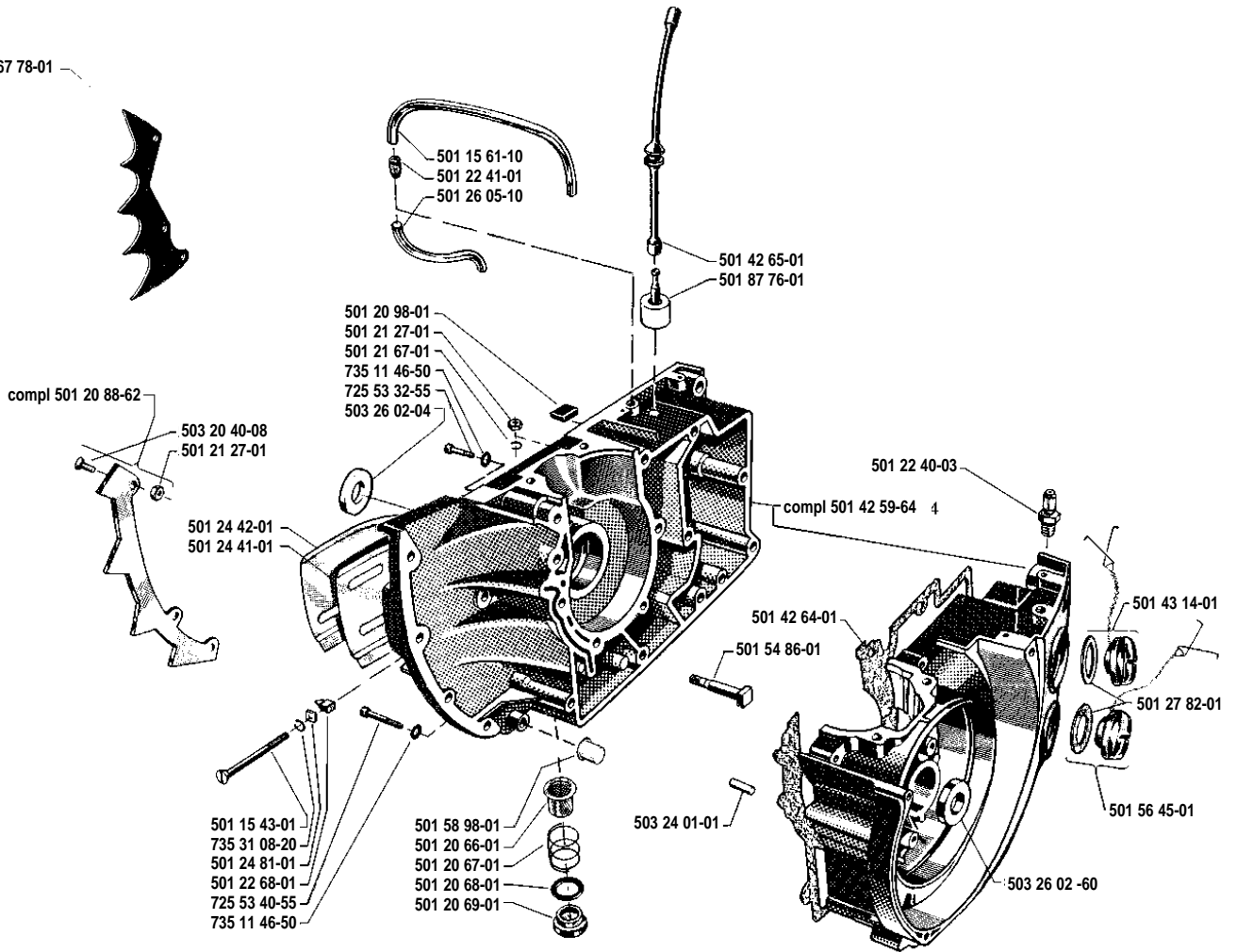
H * compl 501 55 61-01



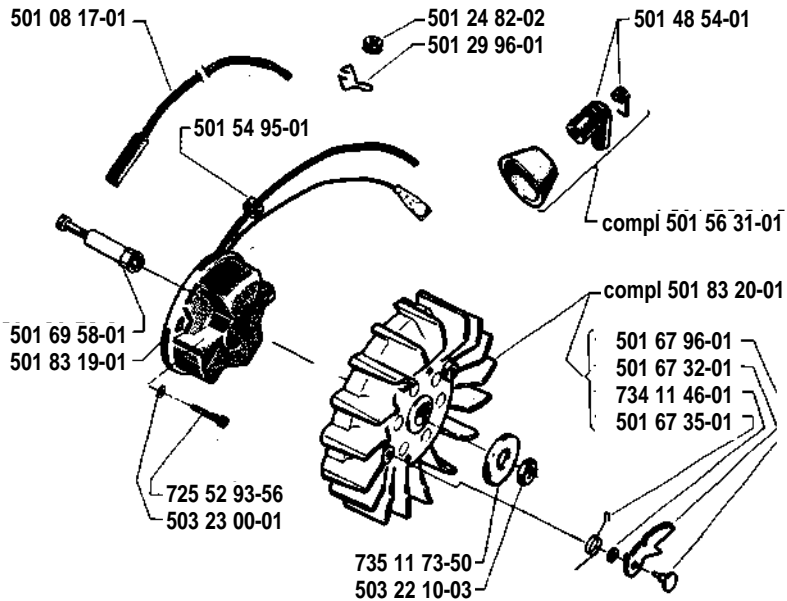


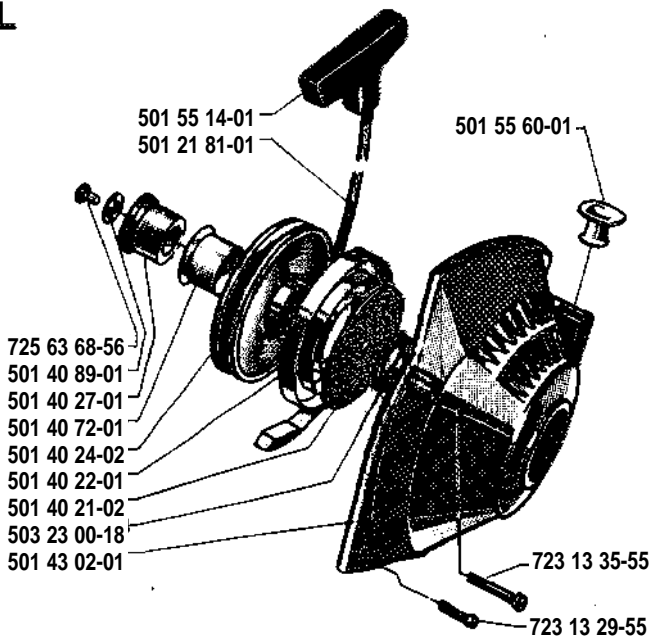
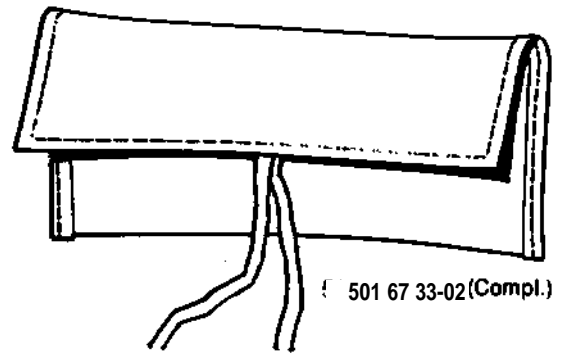
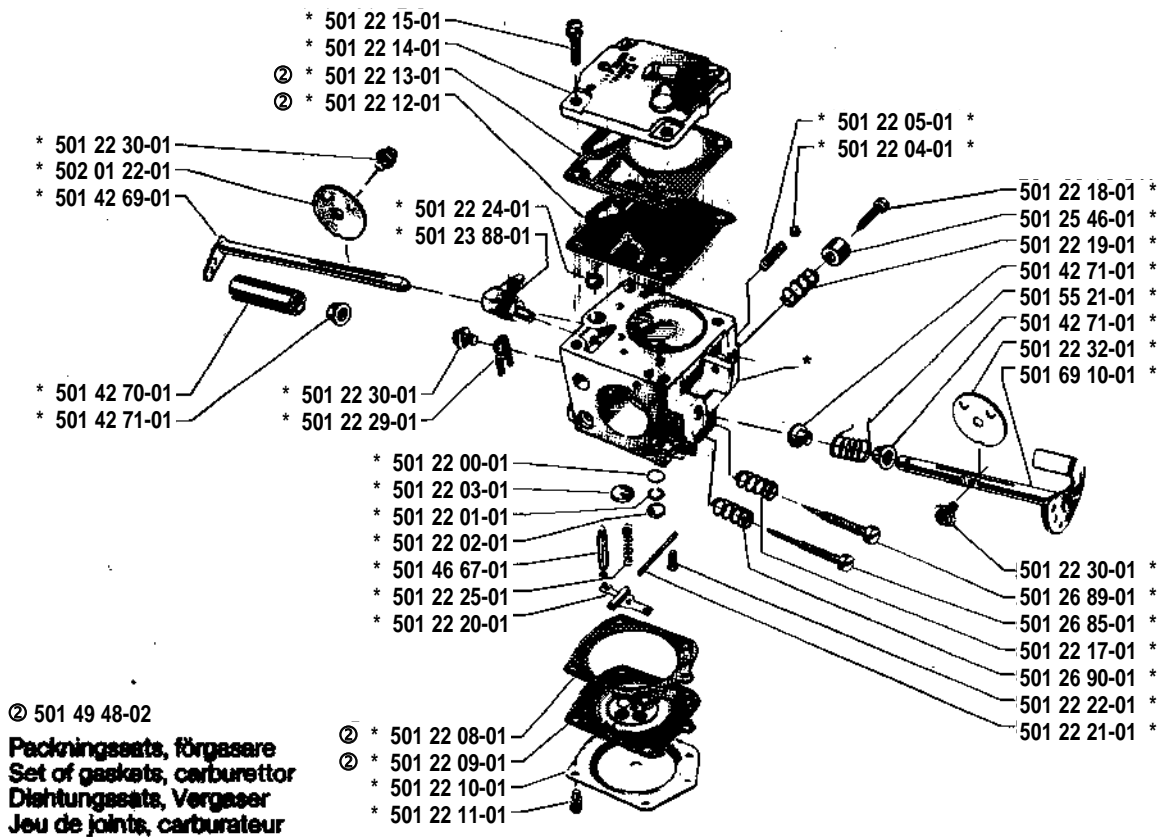
G

501 67 78-01

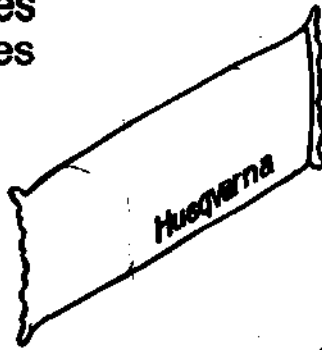


K

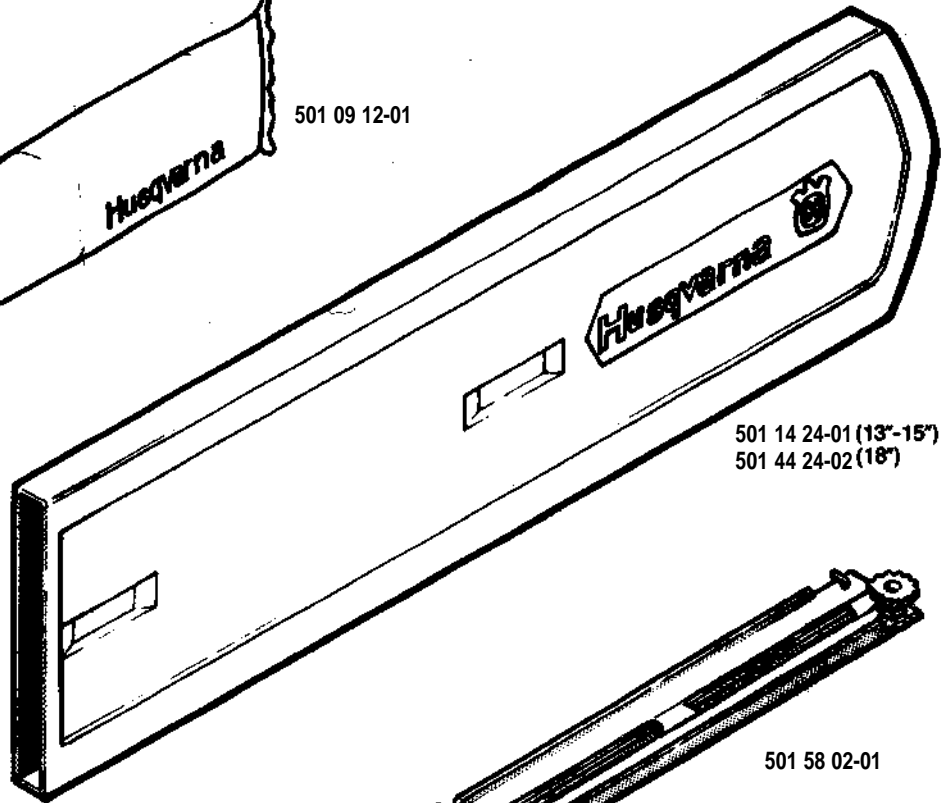


L**N****M** * compl 501 41 75-04**Tillman HS 123 A**

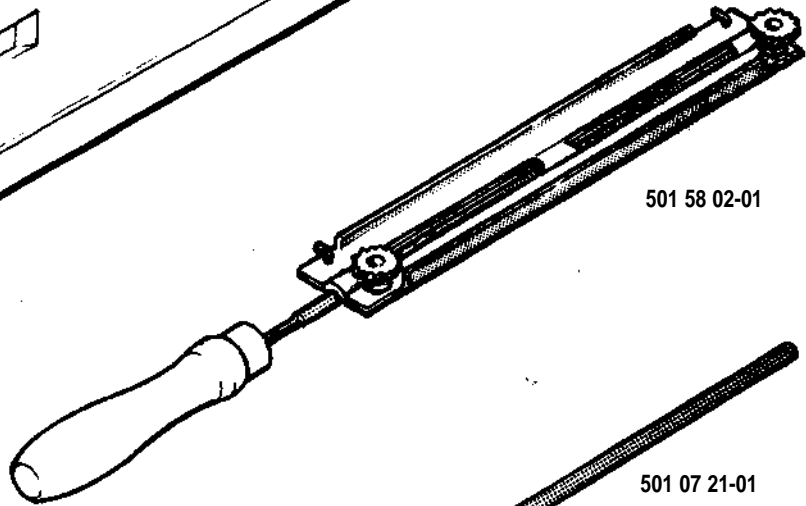
Tillbehör
Accessories
Accessoires
Zubehöre



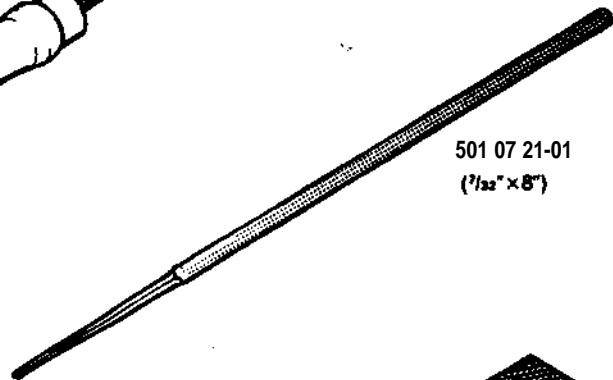
501 09 12-01



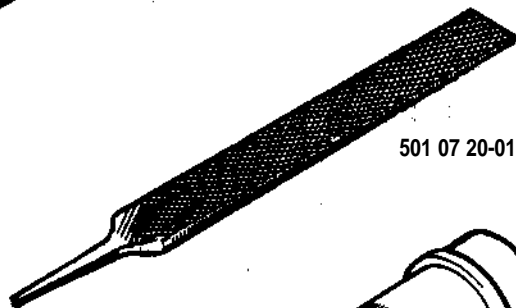
501 14 24-01 (13"-15")
501 44 24-02 (18")



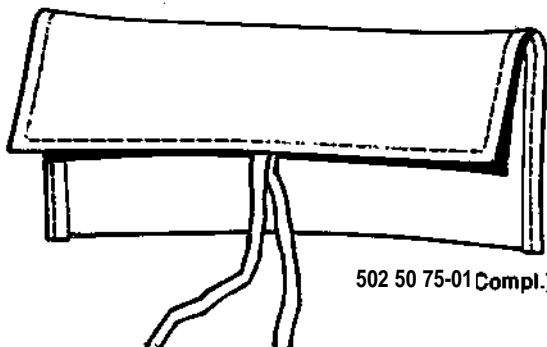
501 58 02-01



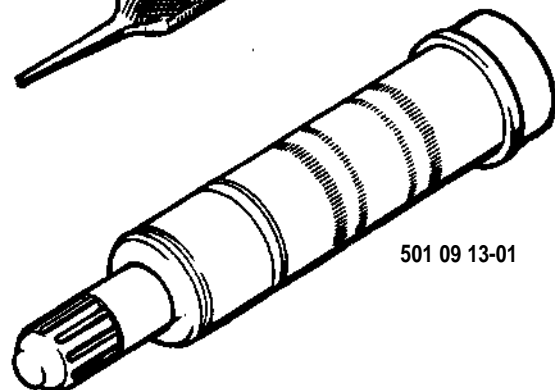
501 07 21-01
($\frac{7}{32}$ " x 8")



501 07 20-01 (6")



502 50 75-01 Compl.)



501 09 13-01