

# 61



## 1.1997

**Spare parts**

**Ersatzteile**

**Pièces détachées**

**Reserve onderdelen**

**Repuestos**

**Reservdelar**

Replaces

Ersetzt

Remplace

Vervangt

Reemplaza

Ersätter

106 22 71-62

**A****\*compl 503 73 66-01****compl 503 72 74-01\***

720 12 33-51\*

501 87 53-03\*  
503 70 99-01\*

\*501 87 49-01

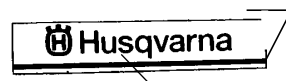
\*503 20 26-16

503 76 80-01\*

735 31 08-20\*

\*503 52 08-01

\*503 57 97-01

503 24 09-03\*  
503 70 40-01\*

\*501 87 47-01

503 62 41-01

725 53 27-56

503 70 46-01\*  
503 70 47-01\*

503 22 00-01

\*503 21 28-10

503 73 05-01\*

503 22 20-05  
501 51 72-01\*

503 59 09-01

503 59 07-01

**L****compl 503 65 09-01(3/8"x7)**  
**compl 501 67 41-01(3/8"x8)****\*compl 501 51 25-01**

501 40 34-02

501 51 48-01  
501 51 38-01  
503 23 00-13

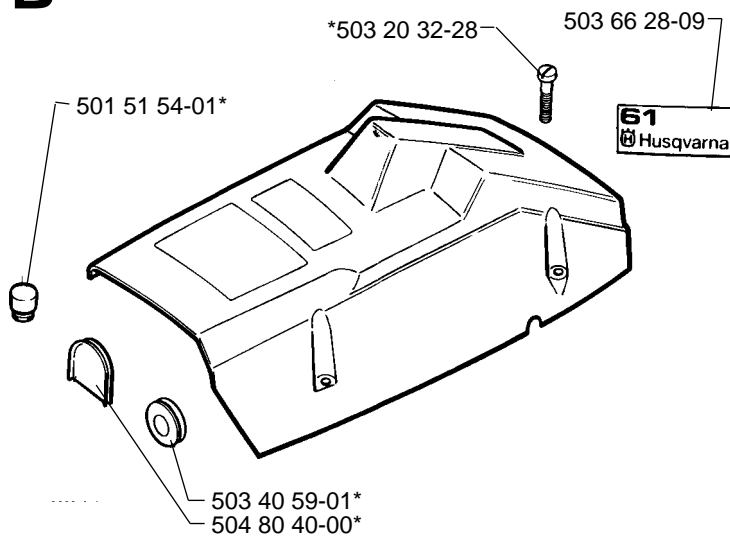
501 77 85-01

\*725 52 93-56  
\*503 26 02-04501 51 36-01\*  
720 12 37-50\*501 51 33-01\*  
501 51 32-01\*501 51 31-01\*  
501 51 34-01\*  
503 23 00-16\*  
503 23 10-01\*501 59 80-02(3/8"x7)  
505 30 36-61(3/8"x8)503 25 34-01  
501 83 17-01501 51 37-01\*  
501 51 39-01\*  
734 48 48-01\*  
\* 735 31 07-20\*

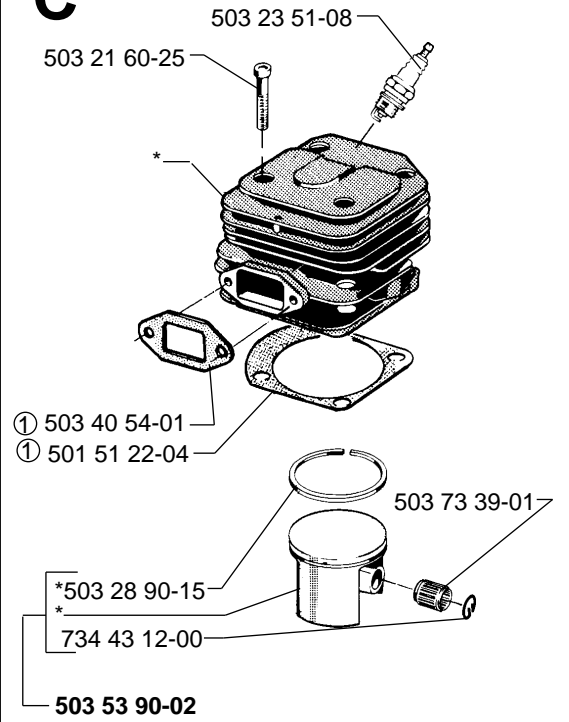
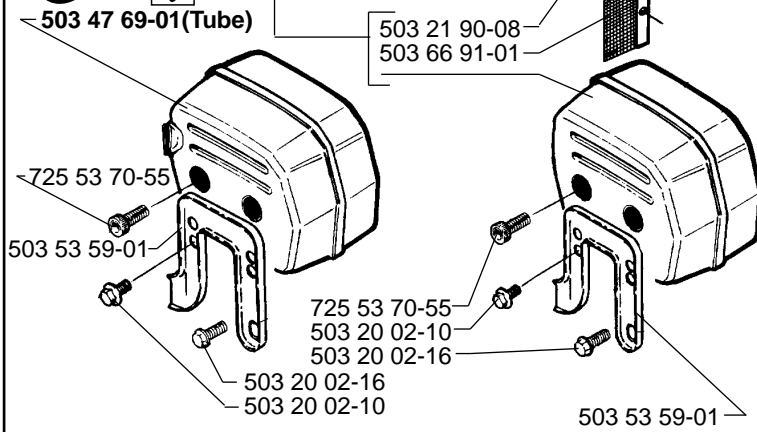
501 53 59-01

740 42 21-00\*

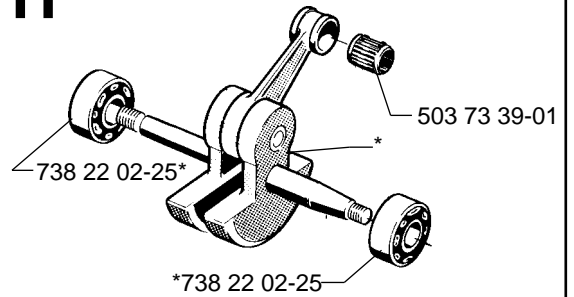
501 28 85-01\*  
721 42 03-25\*501 83 15-03(3/8"x8)   
501 83 15-04(3/8"x7)501 51 99-01  
501 54 41-02

**B**\*compl 503 61 00-03  
\*compl 503 61 00-04(USA)**C**

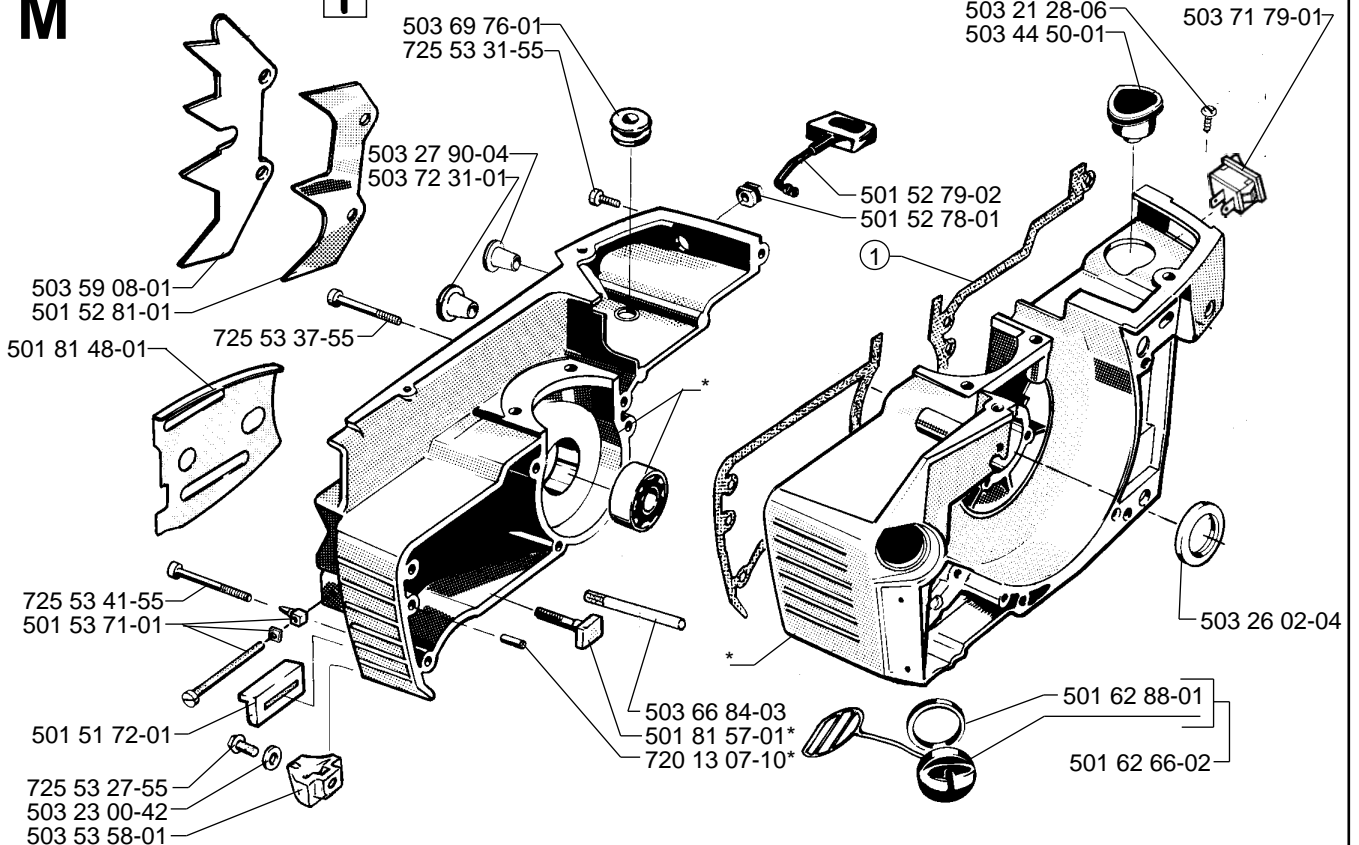
\*compl 503 53 20-71

**G**compl 503 59 92-05\*(XP SA)  
compl 503 59 92-07(FG)**H**

\*compl 503 61 33-71

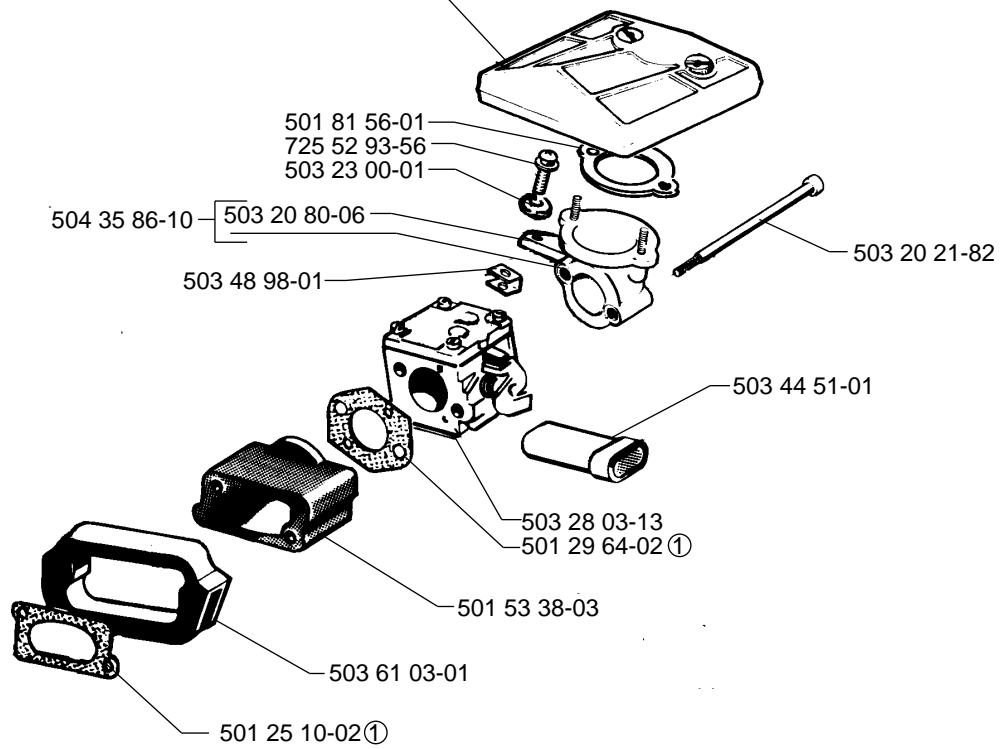
**M**

\*compl 501 77 99-01

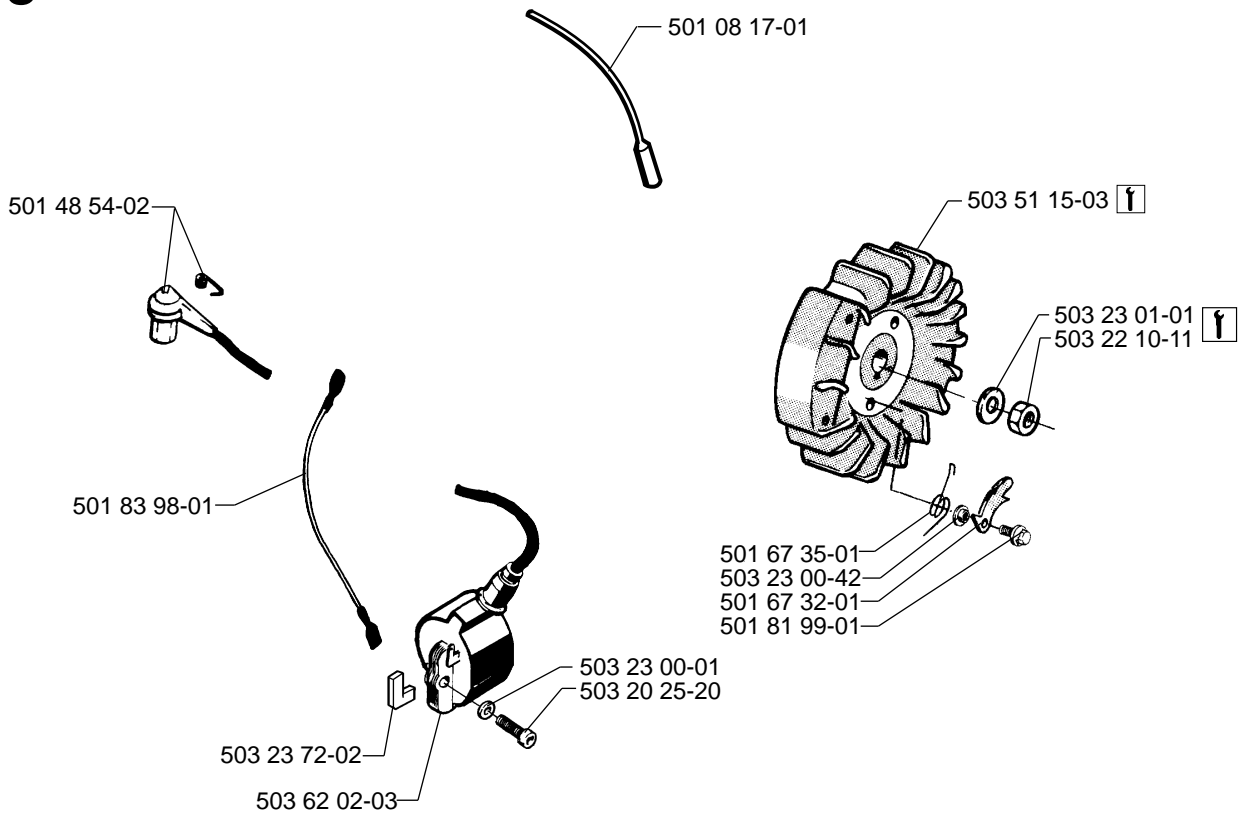


**D** 

(Nylon-medium mesh) 501 80 71-01  
 (Nylon-fine mesh) 501 80 71-06  
 None woven) 501 80 71-05

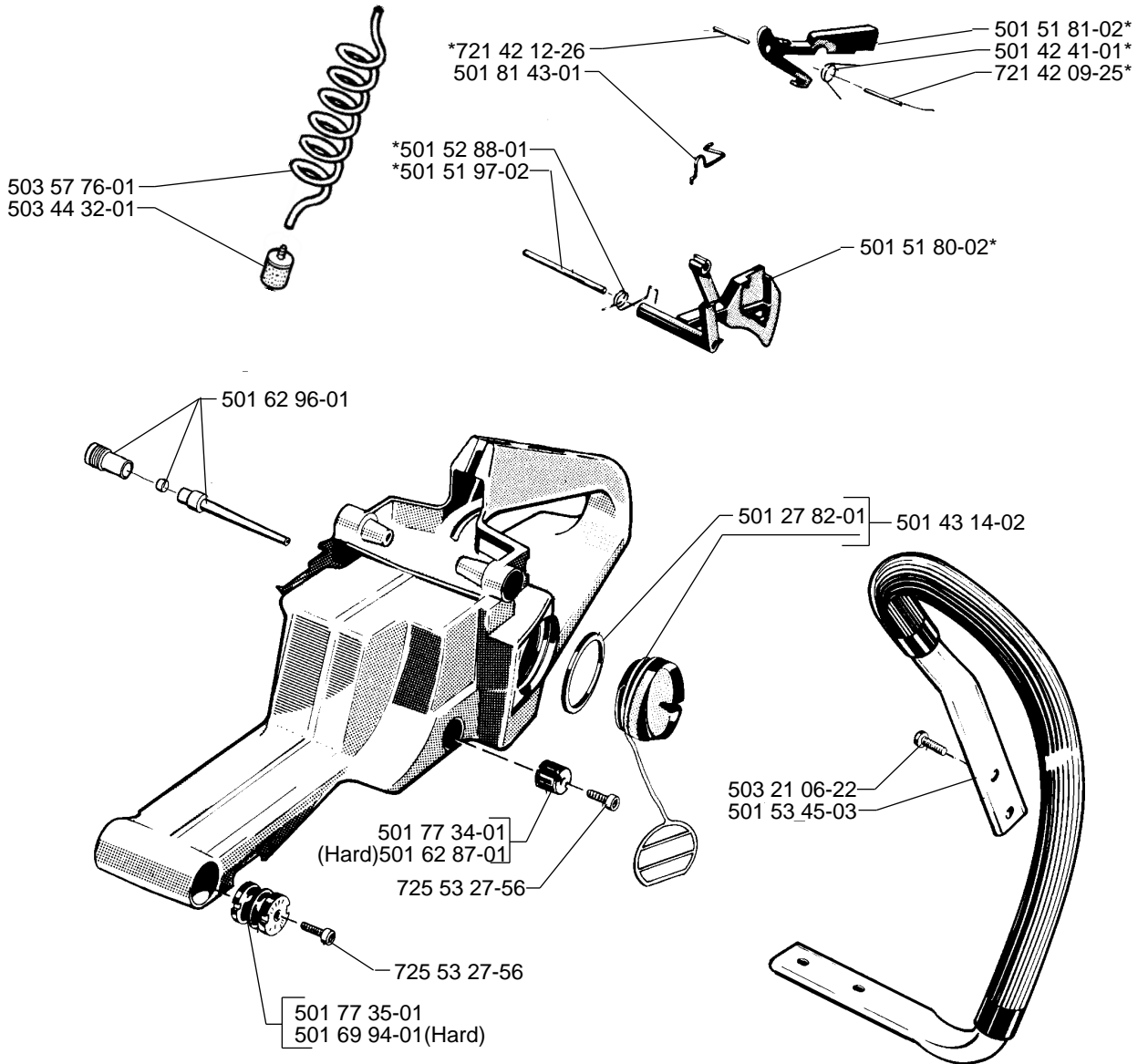


**J** 

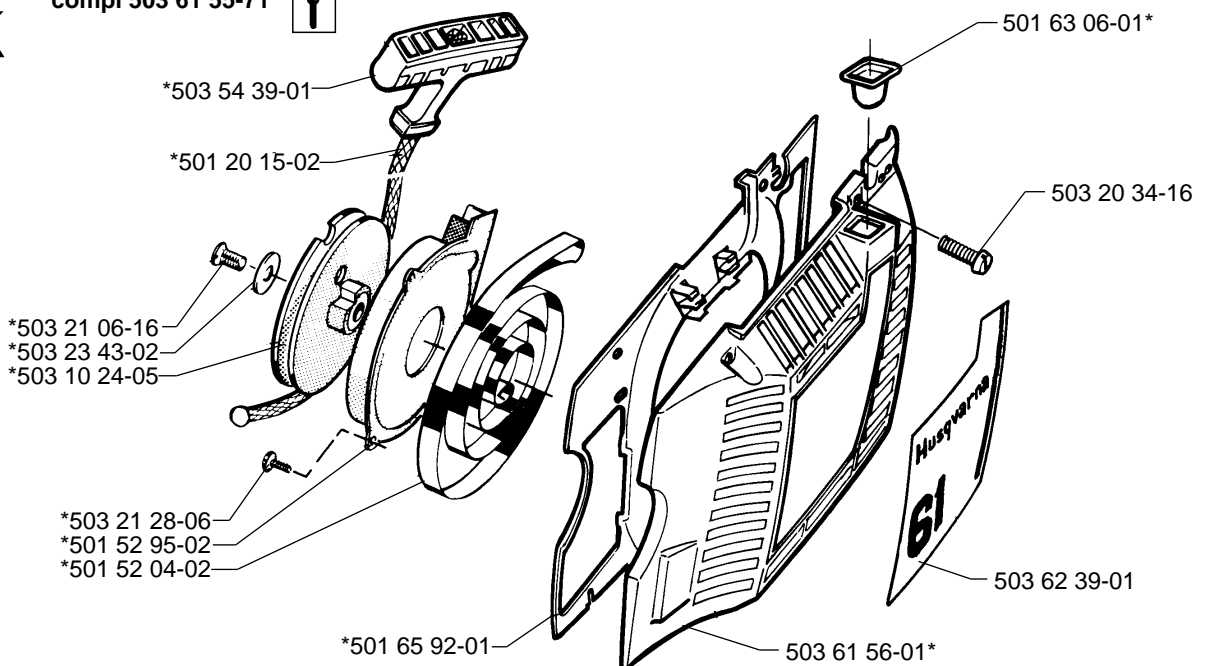


**E**

\*compl 501 69 90-10

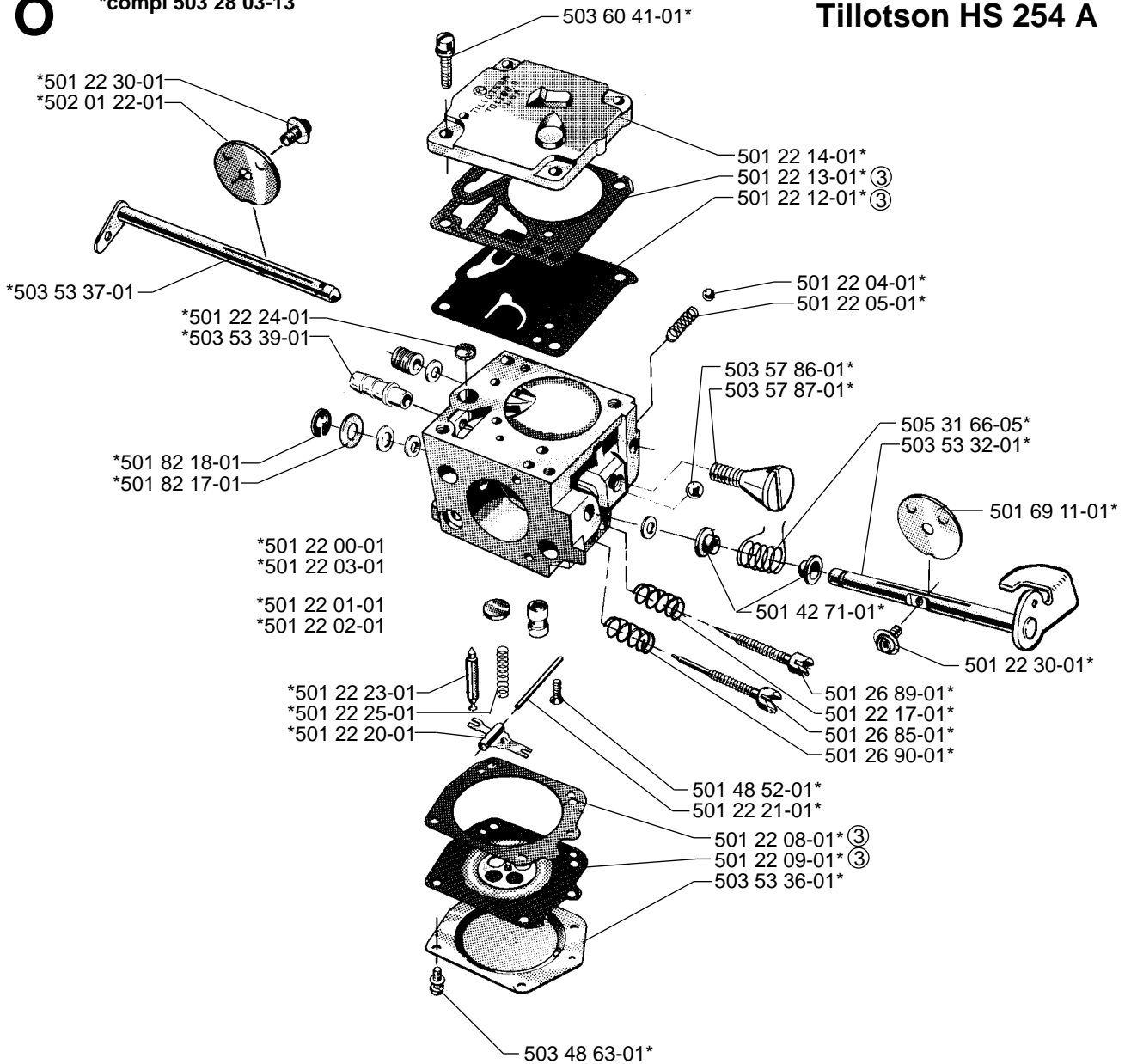
**K**

\*compl 503 61 55-71



**O**

\*compl 503 28 03-13

**Tillotson HS 254 A**

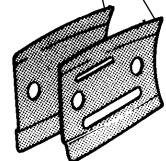
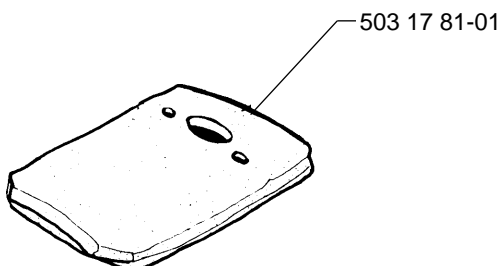
③ 501 49 48-02

**Packningssats, förgasare**  
**Set of gaskets, carburettor**  
**Dichtungssatz, vergaser**  
**Jeu de joints, carburettor**

**R**

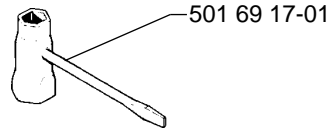
**Levereras endast som reservdel**  
**Delivery as spare part only**  
**Nur als Ersatzteil lieferbar**  
**Livrabla seulement comme pièce de rechange**  
**Solo como repuesto**  
**Zasilã se jenom jakò nahradni dil**

501 44 44-01  
501 44 45-01



**P**

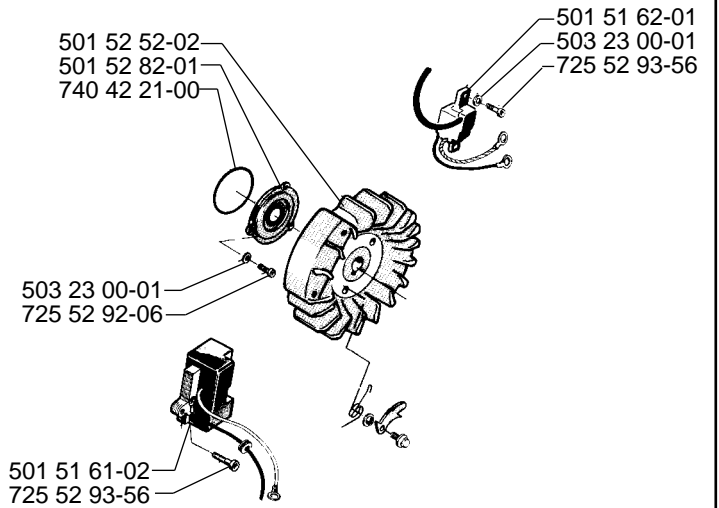
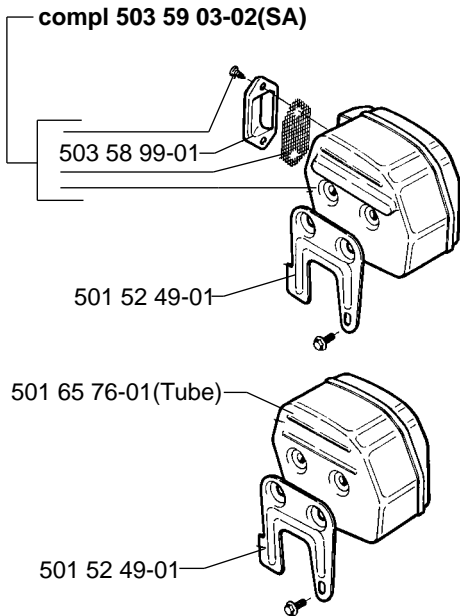
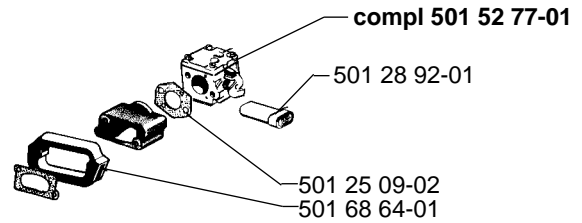
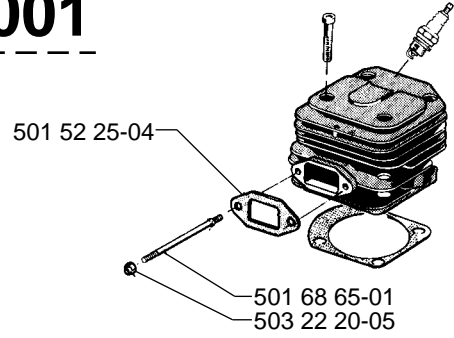
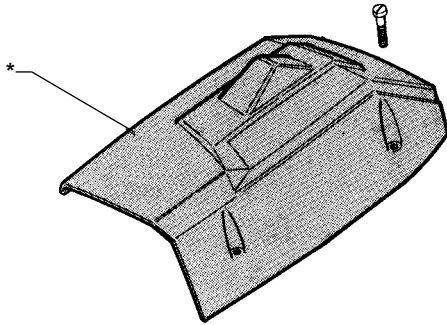
Tillbehör  
Accessories  
Zybehöre  
Accessoires  
Accesorios  
Pomucky



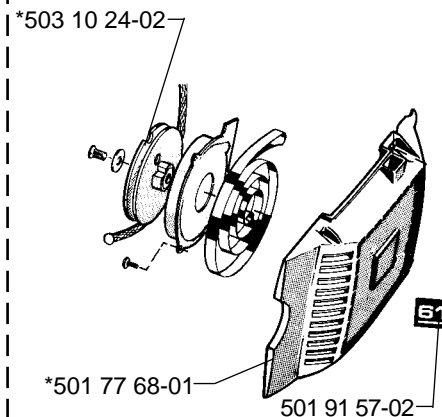
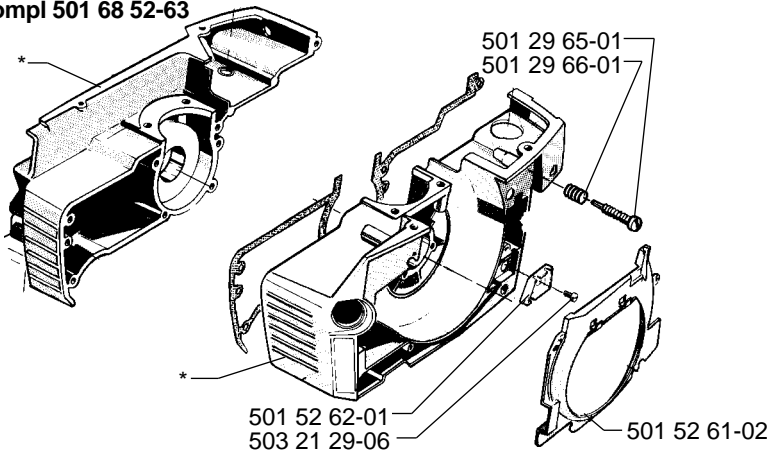
**S**

\*compl 501 68 60-04  
\*compl 501 68 60-07(USA)

# Up to 1070001



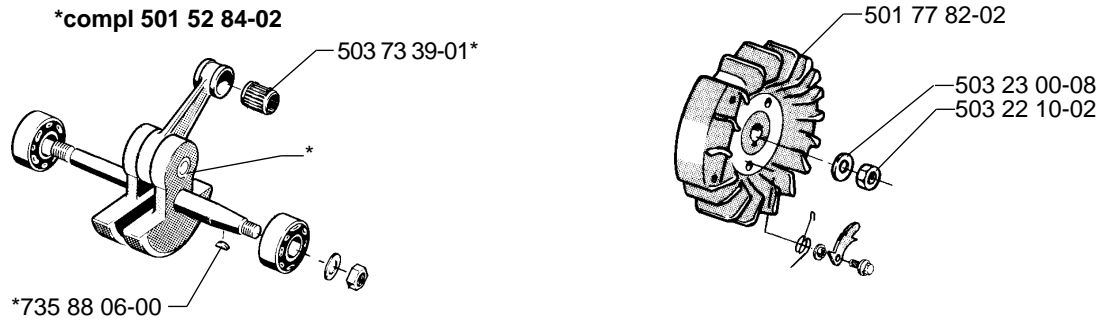
\*compl 501 68 52-63



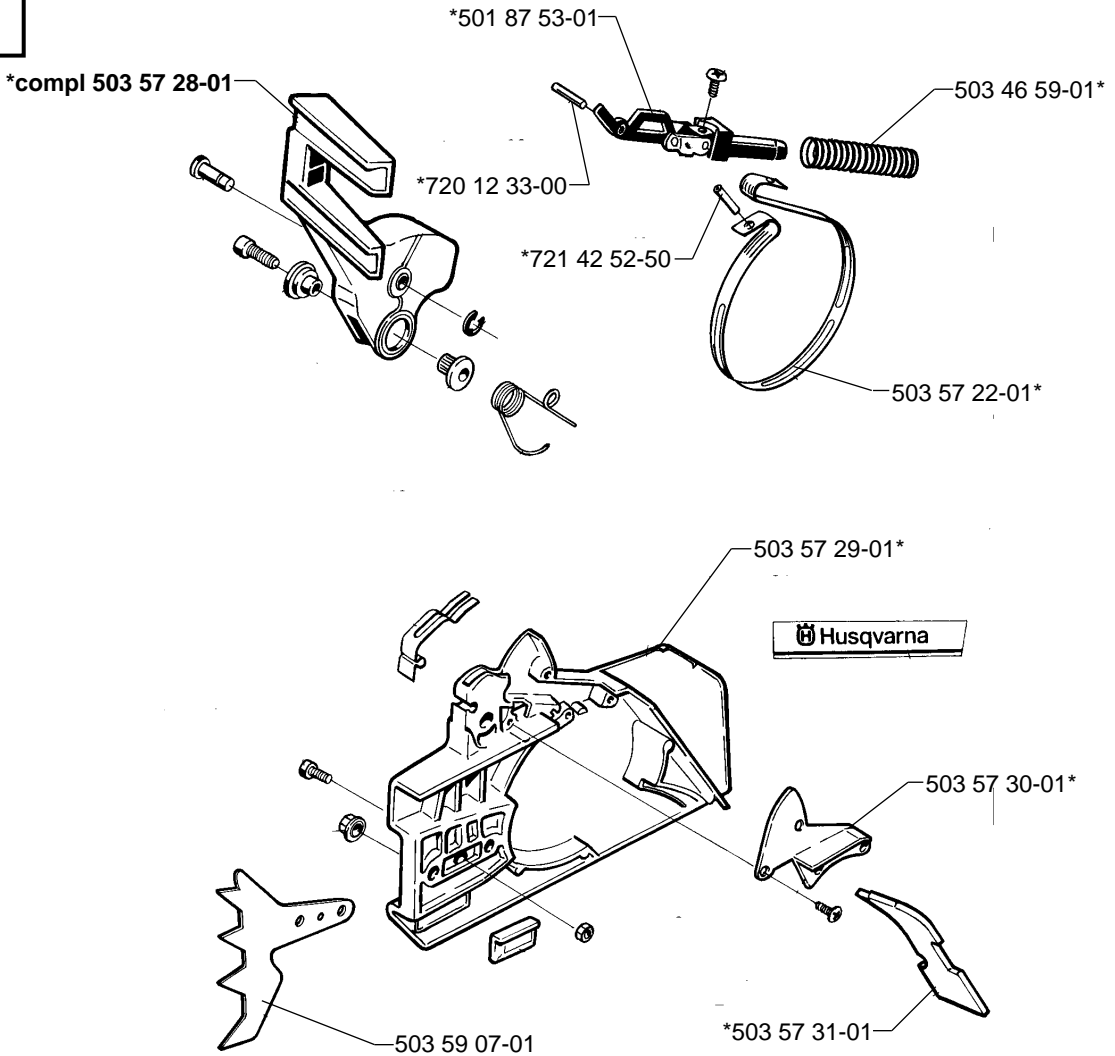
T



# From 107001 - 3481259



# From 107001 - 4502561



# Up to 4230007

