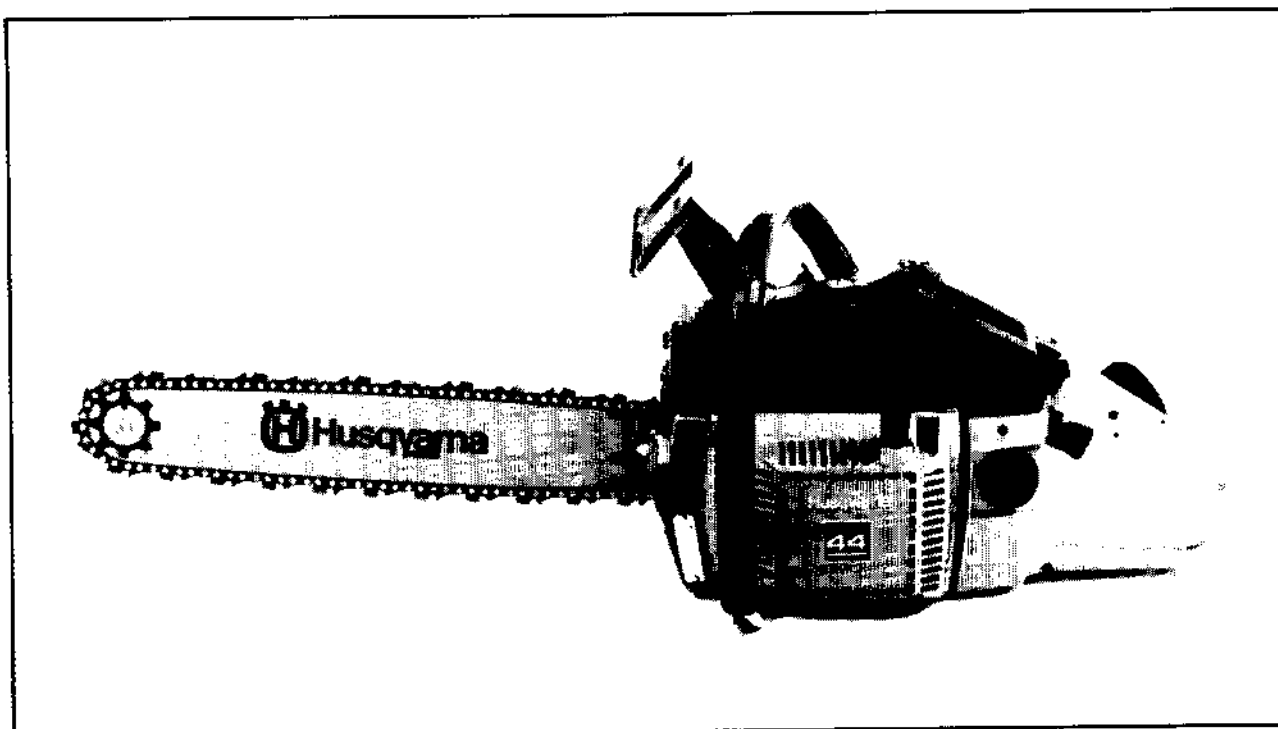


44



1. 1988

Spare parts

Ersatzteile

Pièces détachées

Repuestos

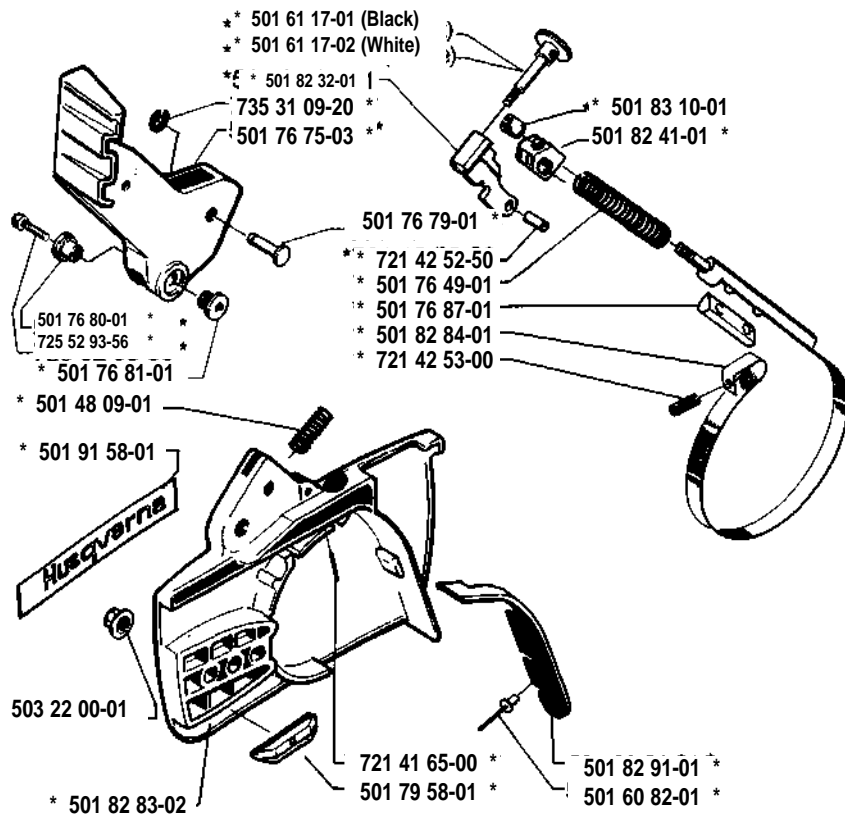
Reservdelar

Ref.-No. Teil-Nr. N° de réf. Ref. nr.	Square Viereck Carreau Cuadro Ruta	Remark Vermerk Notes Observ. Anm.	Ref.-No. Teil-Nr. N° de réf. Ref. nr.	Square Viereck Carreau Cuadro Ruta	Remark Vermerk Notes Observ. Anm.	Ref.-Nr. Teil-Nr. N° de réf. Ref. nr.	Square Viereck Carreau Cuadro Ruta	Remark Vermerk Notes Observ. Anm.
501 08 03-80	E		501 63 89-01	H		501 87 62-01	P	
501 23 94-01	B		501 66 10-02	M		501 87 64-01	P	
501 27 82-01	B		501 66 18-01	C		501 87 65-01	L	
501 28 41-01	L		501 66 23-05	B		501 87 89-01	P	
501 28 85-01	L		501 66 37-01	B		501 91 14-01	R	Ⓝ
501 41 35-02	E		501 66 38-01	B		501 91 56-01	N	
501 41 37-01	E		501 66 39-01	D		501 91 58-01	A	
501 43 14-02	E		501 66 39-03	D		503 08 20-01	P	Ⓝ
501 45 16-01	C, J		501 66 41-01	E		503 08 42-01	E	Ⓝ
501 45 24-01	C		501 66 43-01	E		503 08 54-01	R	Ⓝ
501 45 27-01	M		501 66 48-01	L		503 08 87-01	L	
501 45 41-01	M		501 66 49-01	L		503 09 83-01	K	
501 45 43-01	M		501 66 53-01	B		503 09 88-02	E	
501 45 52-01	L		501 66 61-01	P		503 10 87-01	P	
501 45 54-01	L		501 66 62-01	P		503 17 71-01	P	Ⓝ
501 45 61-01	L		501 66 69-01	P		503 17 63-01	P	Ⓝ
501 45 65-01	D		501 66 70-01	P		503 17 66-01	P	Ⓝ
501 45 71-01	L		501 66 72-01	P		503 20 00-21	K	
501 45 74-02	L		501 66 73-01	P		503 20 20-01	M	
501 45 83-01	E		501 66 76-01	P		503 20 40-03	E	
501 45 85-01	M		501 66 77-01	P		503 20 80-06	D	
501 46 69-01	P		501 66 78-01	P		503 20 80-07	H	Ⓝ
501 46 84-01	P		501 66 83-01	P		503 20 90-02	D	
501 46 85-01	P		501 66 84-01	P		503 21 14-04	E	
501 46 86-01	P		501 67 24-71	C		503 22 00-01	A	
501 46 87-01	P		501 67 27-01	L		503 22 20-01	H	
501 46 96-01	P		501 67 32-01	K		503 23 00-04	L	
501 46 97-01	P		501 67 33-02	R		503 23 00-11	N	
501 47 55-01	M		501 67 67-02	C	① Ⓝ	503 23 01-02	H	
501 47 62-04	E		501 67 88-01	C		503 23 50-11	C	
501 47 79-02	D		501 68 13-02	M		503 26 02-02	M	
501 47 81-01	D		501 68 68-01	M		503 40 09-01	M	
501 48 09-01	A		501 69 17-01	R		503 40 14-01	M	
501 48 56-02	K	Ⓝ	501 68 69-17	R		503 44 32-01	E	
501 49 61-61	K		501 76 49-01	A		503 45 81-01	P	Ⓝ
501 49 66-01	E		501 76 75-03	A		503 53 27-01	D, P	Ⓝ
501 49 67-01	E		501 76 79-01	A		503 53 28-01	P	Ⓝ
501 49 68-01	E		501 76 80-01	A		504 10 00-10	P	
501 49 76-01	K		501 76 81-01	A		504 10 00-11	P	
501 51 54-01	B		501 76 87-01	A		505 30 51-25	N	
501 53 05-01	E		501 79 28-01	G		505 31 67-17	P	
501 53 16-01	K		501 79 32-01	B		505 32 55-39	K	
501 53 82-02	G		501 79 33-01	C		505 52 01-25	P	
501 54 41-02	L		501 79 58-01	A		720 13 07-10	M	
501 54 59-01	D		501 79 59-01	P	Ⓝ	721 41 65-00	A	
501 54 63-01	M		501 79 71-02	D	① Ⓝ	721 41 88-25	E	
501 55 14-02	N		501 79 78-02	D		721 42 03-25	L	
501 55 60-01	N		501 79 96-01	P		721 42 30-50	M	
501 56 41-01	M		501 81 35-01	K		721 42 52-50	A	
501 57 17-02	N		501 82 08-01	E		721 42 53-00	A	
501 57 44-01	G, H		501 82 30-08	A		721 43 05-26	E	
501 58 24-04	L		501 82 32-01	A		723 12 89-51	K	
501 58 29-02	L		501 82 41-01	A		723 13 25-01	H	
501 58 36-01	L		501 82 50-01	L		723 13 29-55	C	
501 58 38-01	L		501 82 50-02	L		723 23 29-85	N	
501 58 39-01	L		501 82 51-01	N		725 52 93-56	A	
501 58 40-03	E		501 82 55-01	E		725 52 95-56	K	
501 59 40-01	J		501 82 56-02	M		725 53 27-55	C	
501 59 41-01	E		501 82 77-02	K		725 53 27-56	L	
501 59 42-03	M	① Ⓝ	501 82 80-02	N		725 53 28-56	N	
501 59 63-01	B		501 82 81-01	N		725 53 32-55	C	
501 59 64-02	B		501 82 83-02	A		725 53 35-55	M	
501 59 65-01	B		501 82 84-01	A		725 53 40-55	M	
501 59 72-01	K		501 82 91-01	A		729 22 75-05	N	
501 60 02-02	R		501 83 10-01	A		731 23 18-01	J	
501 60 78-01	G		501 83 25-01	E		732 21 14-01	D	
501 60 82-01	A		501 83 29-01	P		734 48 51-01	K	
501 61 17-01	A		501 83 31-01	E		735 11 46-50	C, D, M	
501 61 49-01	J		501 83 93-01	M		735 11 64-50	J	
501 61 50-02	J		501 83 96-02	K		735 21 36-01	K	
501 61 58-01	L		501 86 20-01	D		735 31 09-20	A	
501 63 02-01	N		501 86 25-02	D	① Ⓝ	735 88 04-00	J	
501 63 03-01	N		501 87 57-01	P		738 22 01-25	J	
501 63 48-01	K		501 87 58-01	P		740 42 22-00	K	

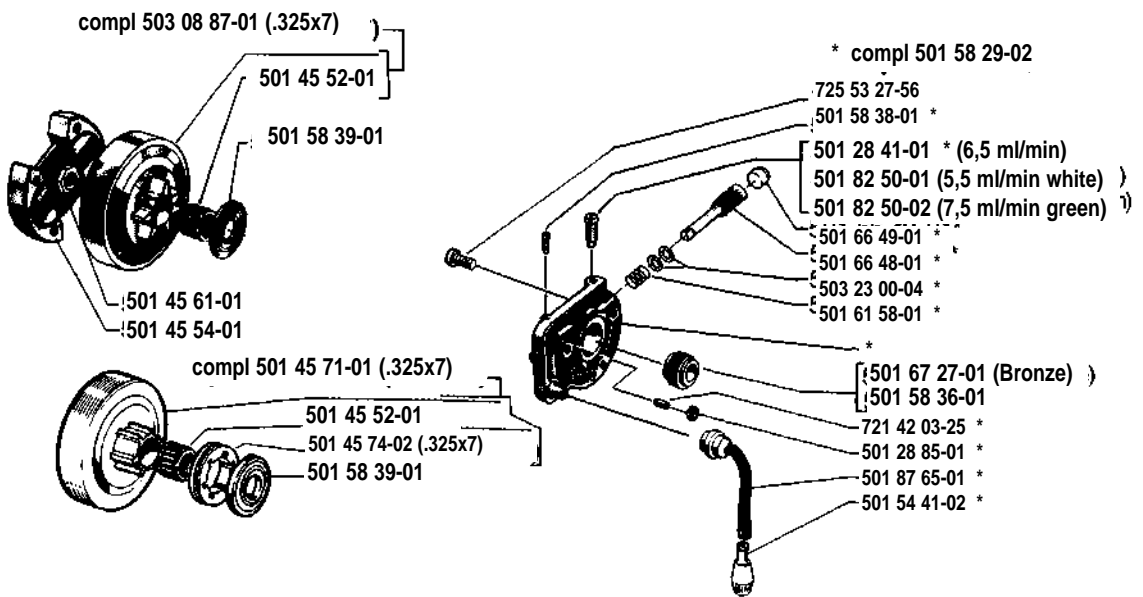
①=501 58 24-06
set of gaskets
Dichtungssatz
Jeu de joints
Juego de junta
Packningssats

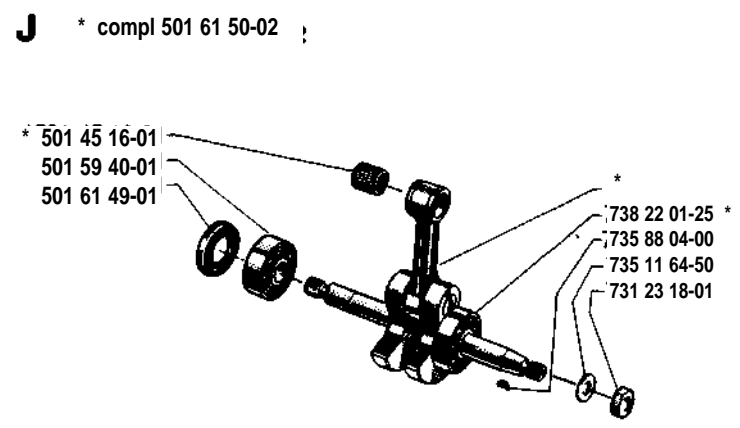
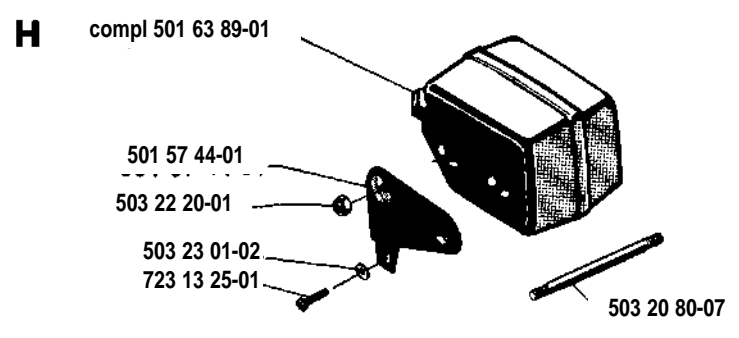
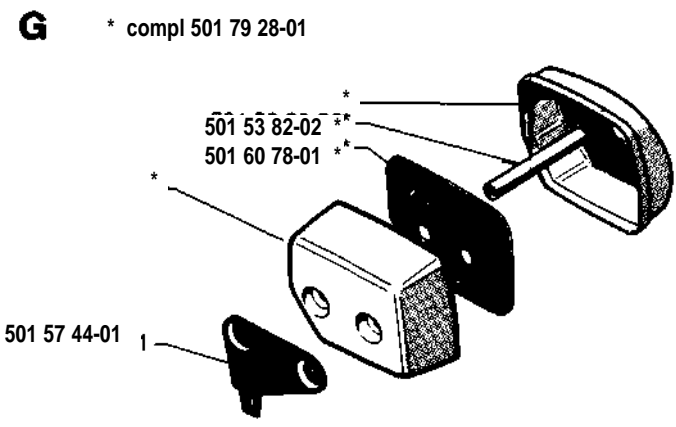
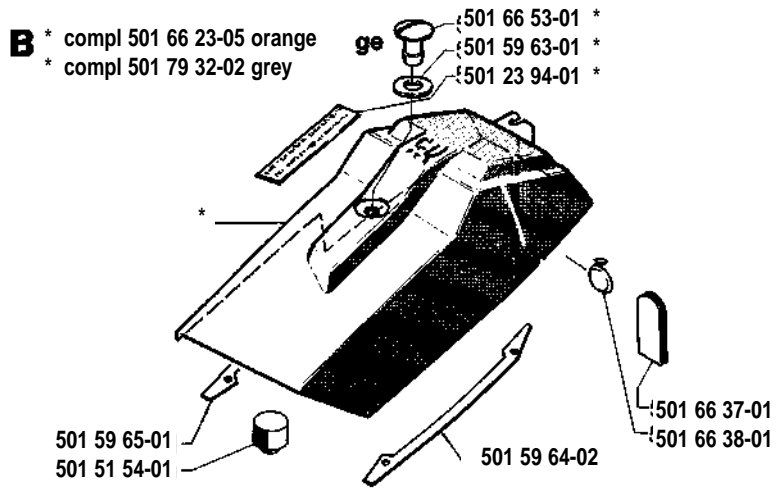
Ⓝ= New part
Neues Teil
Nouvelle pièce
Nueva pieza
Ny det.

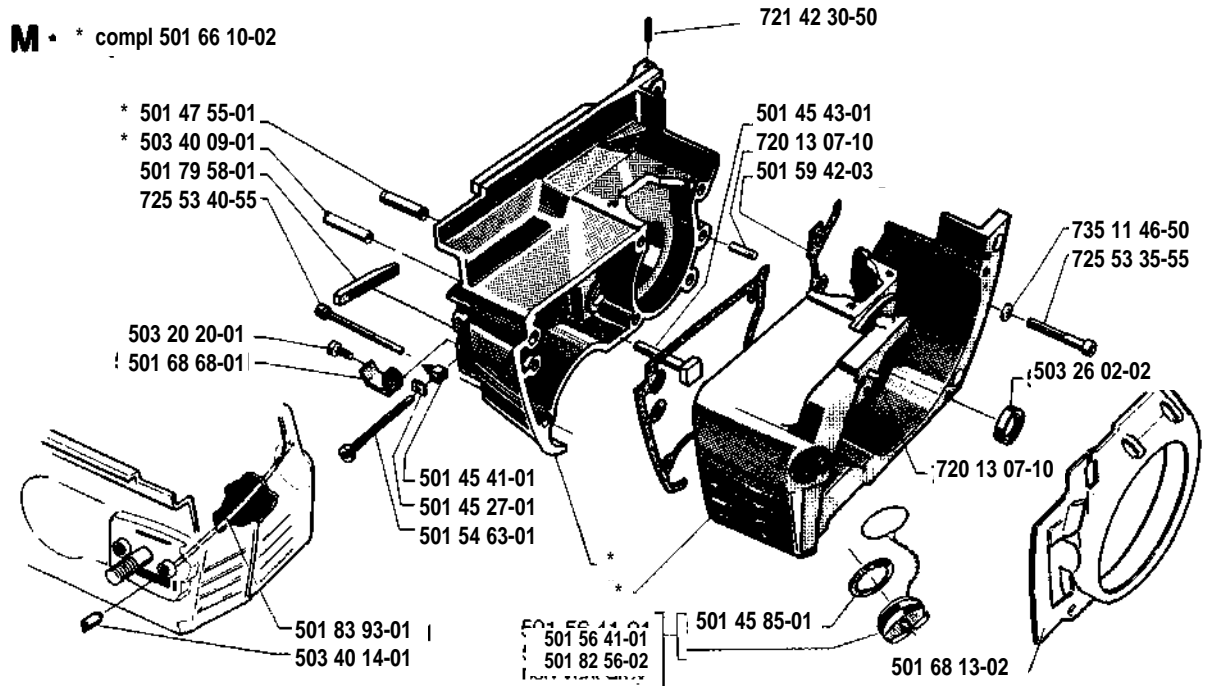
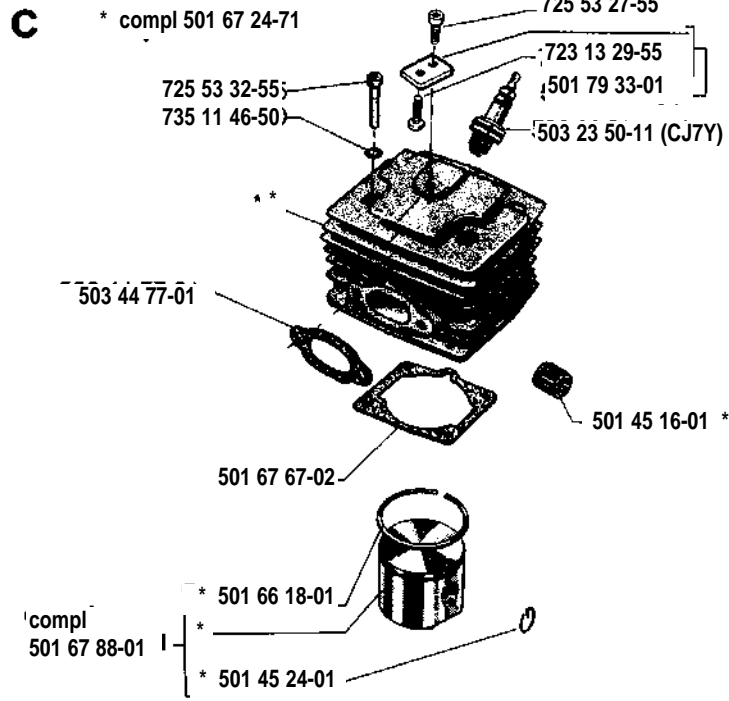
A * compl 501 82 30-08



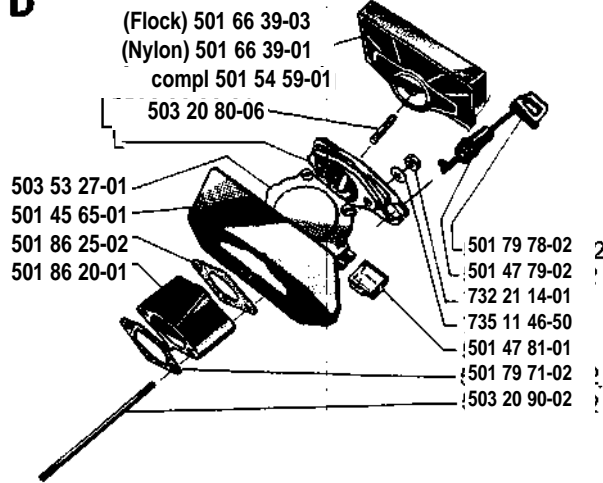
L



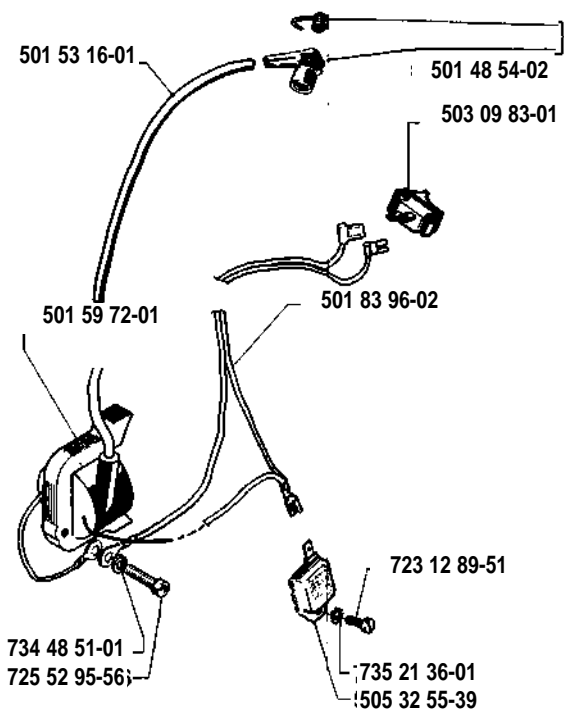
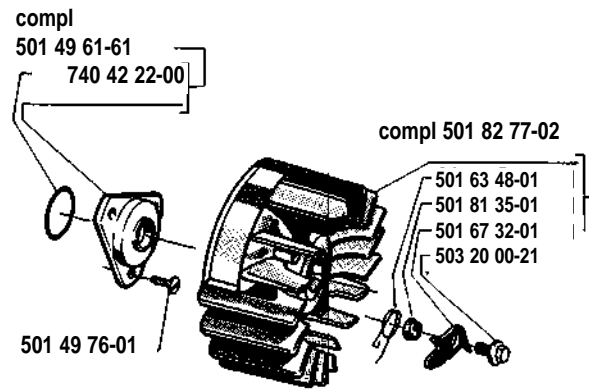




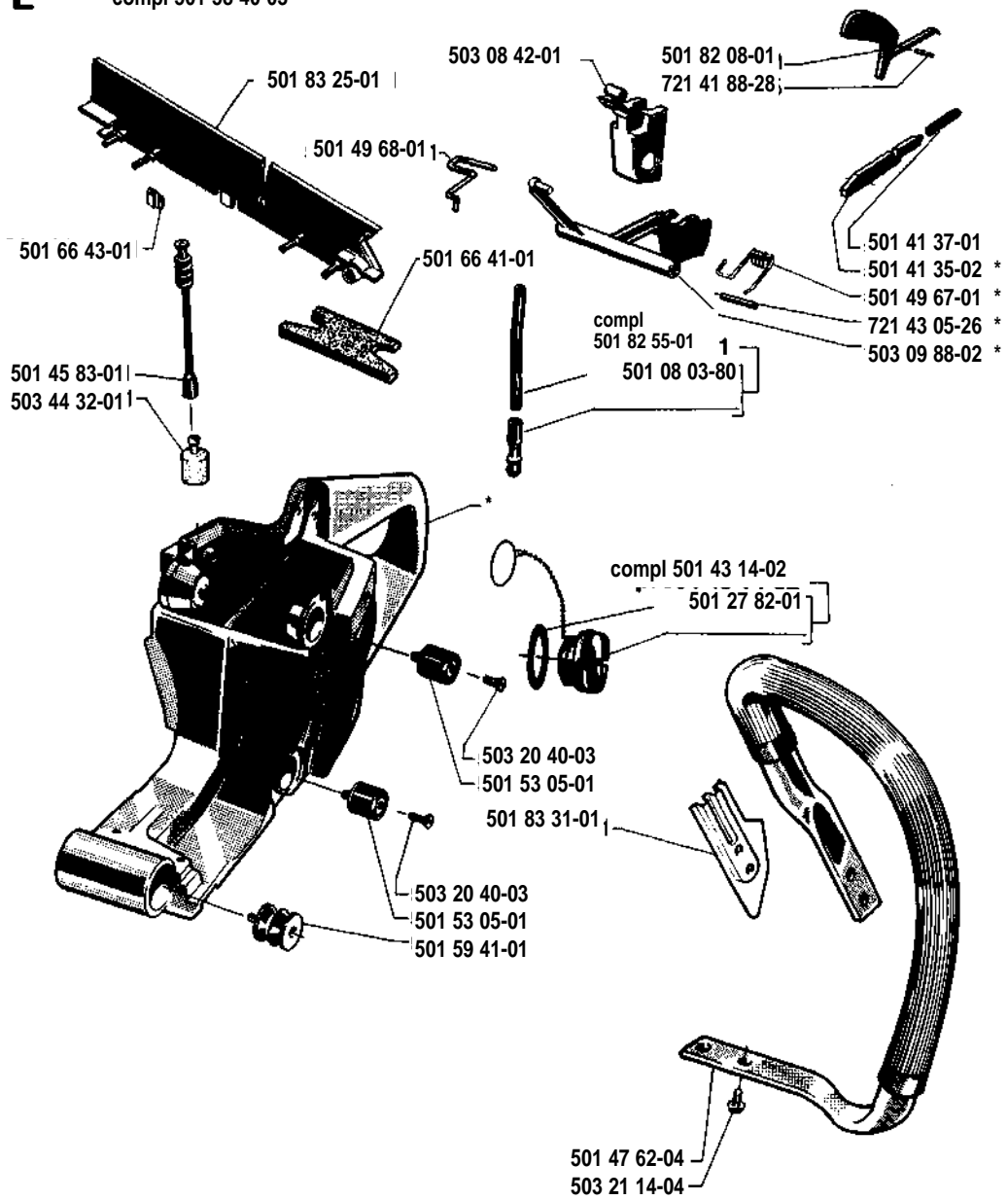
D



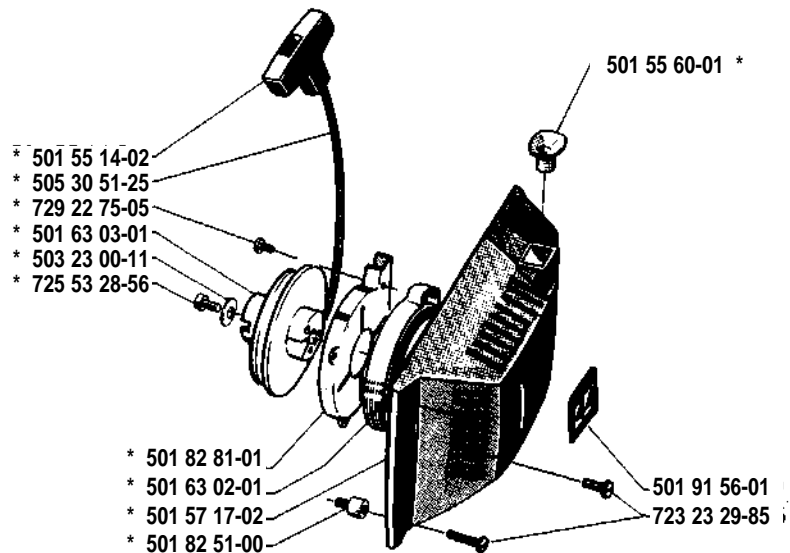
K



E * compl 501 58 40-03

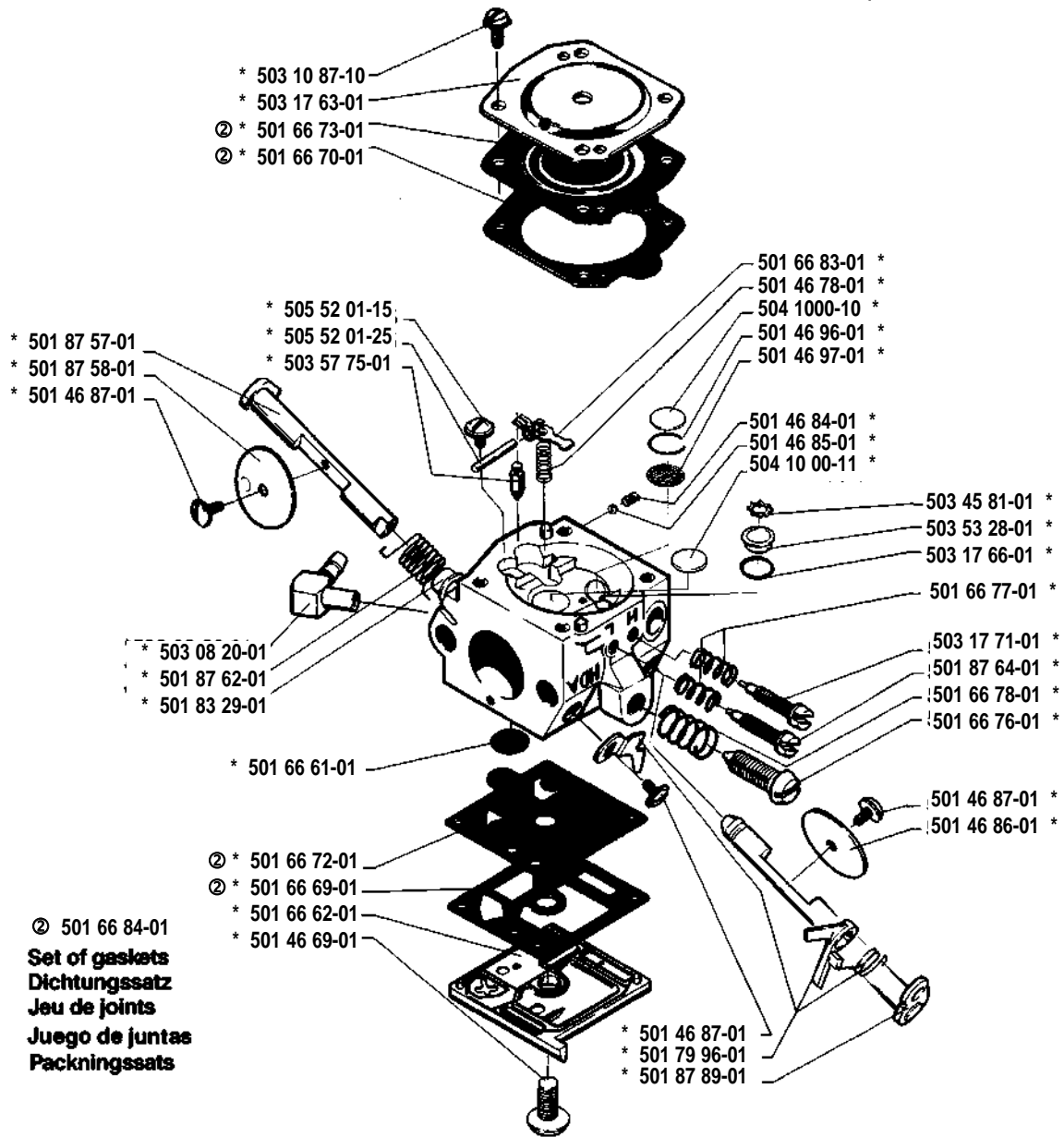


N * compl 501 82 80-02



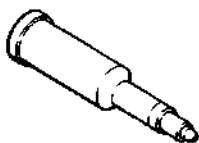
P * compl 503 53 27-01

Walbro HDA-35B



R * compl 501 67 33-02

Accessories Zubehöre Accessoires Accesorios Tillbehör



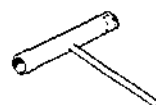
* 501 91 14-01



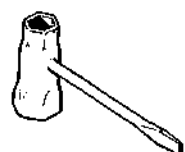
* 503 08 54-01



* 501 60 02-02



* 501 68 89-01



* 501 69 17-01