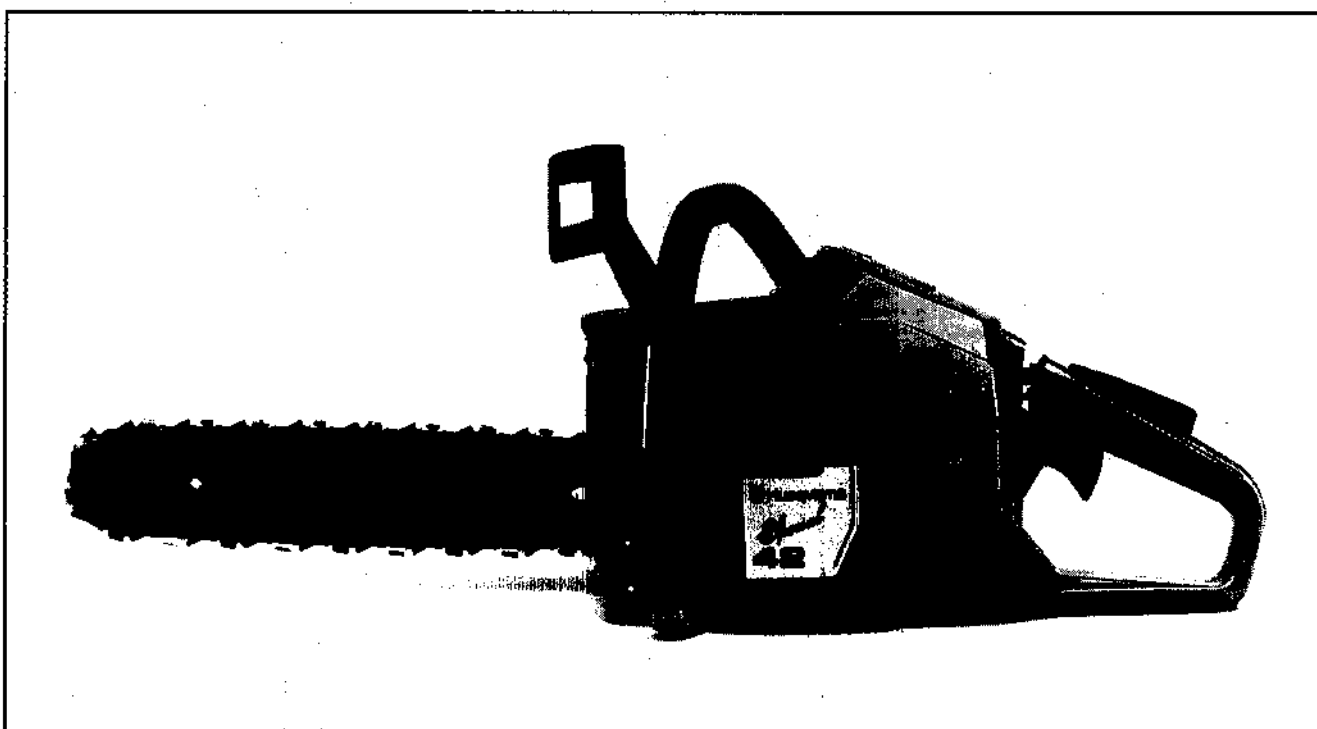


42



1.1994

Spare parts

Ersatzteile

Pièces détachées

Reserve onderdelen

Repuestos

Reservdelar

Replaces

Ersetzt

Remplace

Vervangt

Reemplaza

Ersätter

106 22 68-61

MODEL NUMBER 42

PART NUMBER	SQUARE	NOTE	PART NUMBER	SQUARE	NOTE	PART NUMBER	SQUARE	NOTE	PART NUMBER	SQUARE	NOTE
501 43 00-01	J		501 81 28-01	K		503 49 69-03	D	N			
501 45 27-02	J	N	501 81 96-02	E		503 49 85-01	F				
501 45 41-01	J		501 81 99-01	K		503 49 89-01	F				
501 45 43-01	J		501 83 56-01	E		503 50 15-01	J				
501 45 52-01	H		501 83 58-02	D		503 50 43-01	G				
501 45 74-02	H		501 83 88-03	E		503 50 53-02	K				
501 46 69-01	M		501 83 89-01		Y	503 51 14-01	J				
501 46 86-01	M		501 83 93-01	J		503 52 02-01	M				
501 46 87-01	M		501 83 97-01	K		503 52 08-01	A				
501 48 54-02	K		501 83 98-01	K		503 52 12-01	H				
501 49 27-03	K		501 86 20-02	D		503 53 67-01		Y			
501 54 41-02	H		501 86 21-02	D		503 53 67-04	G	N			
501 54 63-01	J		501 86 25-02	D		503 54 39-01	L				
501 55 10-01	J		501 86 60-02	C		503 55 85-01	N	N			
501 58 36-01	H		501 87 23-01	H		503 56 21-01	M				
501 58 39-01	H		501 87 31-01	E		503 56 24-01	M				
501 59 40-02	G		501 87 38-02	J		503 56 25-01	M				
501 61 58-01	H		501 87 47-01	A		503 56 34-01	M				
501 62 05-02	J		501 87 49-01	A		503 57 66-71	C				
501 62 19-03	C		501 87 53-01	A		503 57 66-72	C	N			
501 62 19-04	C		501 87 54-01	A		503 57 68-71	C				
501 62 21-01	D		501 87 64-01	M		503 57 76-01	E				
501 62 33-01	J		501 87 65-01	H		503 57 89-01	E				
501 62 35-02	H		501 87 84-04	A	N	503 60 73-01	J				
501 62 43-01	H		502 25 46-01	M		503 60 78-01	M				
501 62 66-02	J		503 08 46-01	E		503 61 45-01	M				
501 62 68-01	J		503 08 97-02	K		503 61 48-01	M				
501 62 81-02	J		503 09 89-03		#	503 62 41-01	A	N			
501 62 86-01	D		503 10 87-01	M		503 62 52-01	M				
501 62 87-01	E		503 15 19-03	D		503 65 71-01	H				
501 62 90-03	K		503 15 19-05	D		503 66 54-01	C	N			
501 62 95-01	J		503 15 19-06	D	N	503 66 70-03	L	N			
501 62 98-01	E		503 15 22-02	D		504 21 00-16	H				
501 63 02-01	L		503 16 69-01	H		504 21 00-48	M				
501 63 05-01	L		503 17 32-01		Y	504 35 09-15	M				
501 63 06-01	L		503 17 63-01	M		504 86 04-08	M				
501 63 15-02		Y	503 20 02-10	F	N	505 30 51-25	L				
501 63 48-01	K		503 20 02-80	F	N	505 31 67-17	M				
501 63 60-03		Y	503 20 26-16	A	N	505 52 01-25	M				
501 63 66-02	M		503 20 32-19	D	N	530 03 50-15	M				
501 63 97-01	B		503 20 32-28	B	N	720 12 33-00	A				
501 66 48-01	H		503 21 06-19	K	N	720 12 40-20	E				
501 66 49-01	H		503 21 07-16	L	N	720 12 42-20	E				
501 66 61-01	M		503 21 27-10	F	N	720 13 07-10	J				
501 66 62-01	M		503 21 28-10	A	N	721 42 52-50	A				
501 66 67-01	M		503 21 29-06	HL	N	724 13 28-55	L	N			
501 66 69-01	M		503 22 00-01	A		724 13 32-55	L	N			
501 66 70-01	M		503 23 00-01	K		725 52 87-55	J				
501 66 72-01	M		503 23 00-04	H		725 52 91-55	K				
501 66 73-01	M		503 23 00-35	L		725 52 93-56	H	N			
501 66 77-01	M		503 23 00-42	K		725 53 23-05	DE				
501 66 78-01	M		503 23 51-08	C		725 53 27-55	D				
501 66 83-01	M		503 26 30-17	E	N	725 53 27-56	J				
501 66 84-01	M		503 28 10-17		Y	725 53 29-55	JK				
501 67 32-01	K		503 28 10-19	OM		725 53 30-55	J				
501 69 17-01	N		503 28 90-05	C		725 53 32-55	C				
501 76 80-01	A		503 40 12-01	J		725 53 33-55	J				
501 79 25-01	D		503 41 38-02	E		725 53 37-55	J				
501 79 42-03	L		503 41 39-02	E		725 53 39-55	J				
501 79 43-02	L		503 41 41-01	CG		725 53 41-55	C				
501 79 44-01	L		503 44 32-01	E		729 57 09-01	K	N			
501 79 46-01	L		503 44 49-01	H		731 23 18-01	K				
501 79 52-01		Y	503 45 59-01	B	N	734 11 46-01	DJ				
501 79 58-01	AJ		503 45 59-04	B		735 31 08-20	A				
501 79 64-02	D		503 48 45-01	E		735 88 04-00	G				
501 79 67-05	A	N	503 48 56-01	F		737 44 10-00	C				
501 79 69-02	A		503 48 57-01	J		738 22 01-25	G				
501 79 70-01	A		503 48 58-01	F							
501 79 90-01	F		503 48 66-02	N	N						
501 81 27-01	K		503 49 34-01	A							

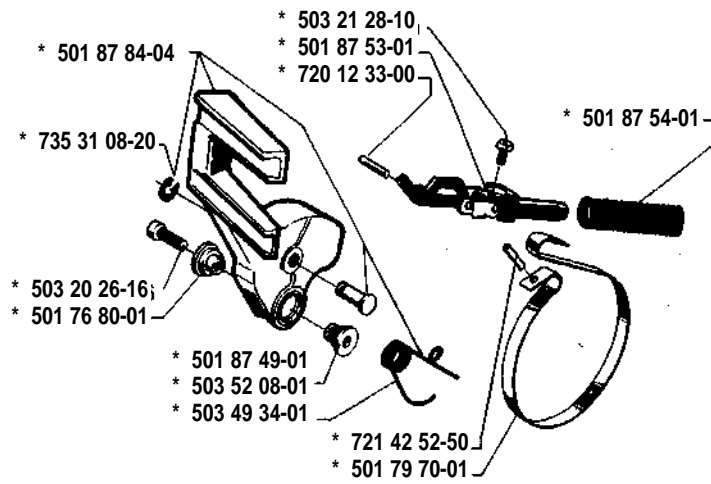
= 503 09 89-03

Set of gaskets
Dichtungssatz
Jeu de joints
Juego de juntas
Packningssats

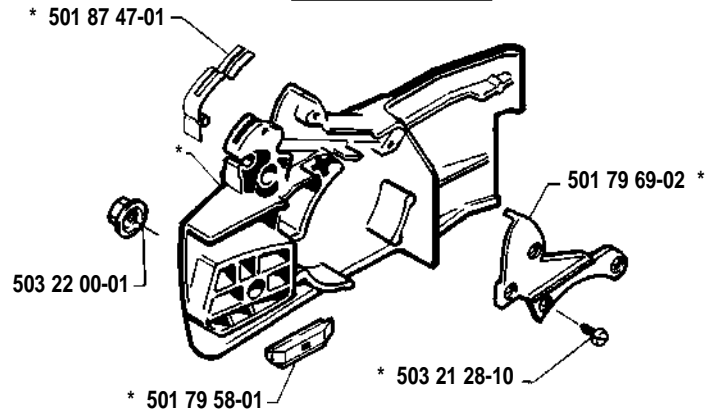
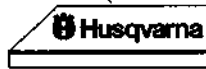
N= New part
Neues Teil
Nouvelle piece
Nueva pieza
Ny detalj

Y= See square Y
Siehe Viereck Y
Voir carreau Y
Vease cuadro Y
Se ruta Y

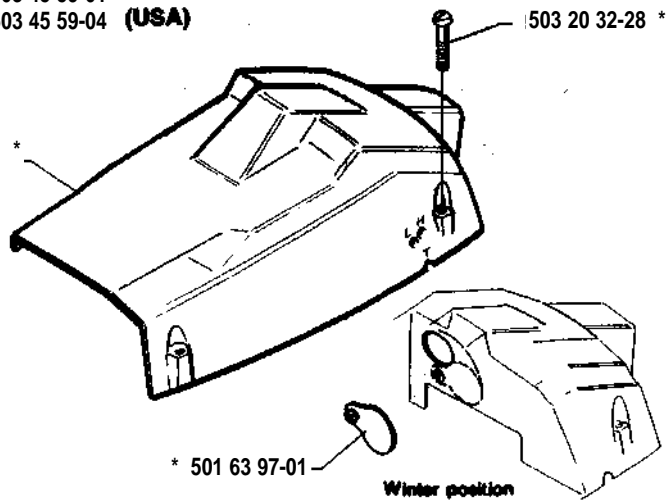
A * compl 501 79 67-05

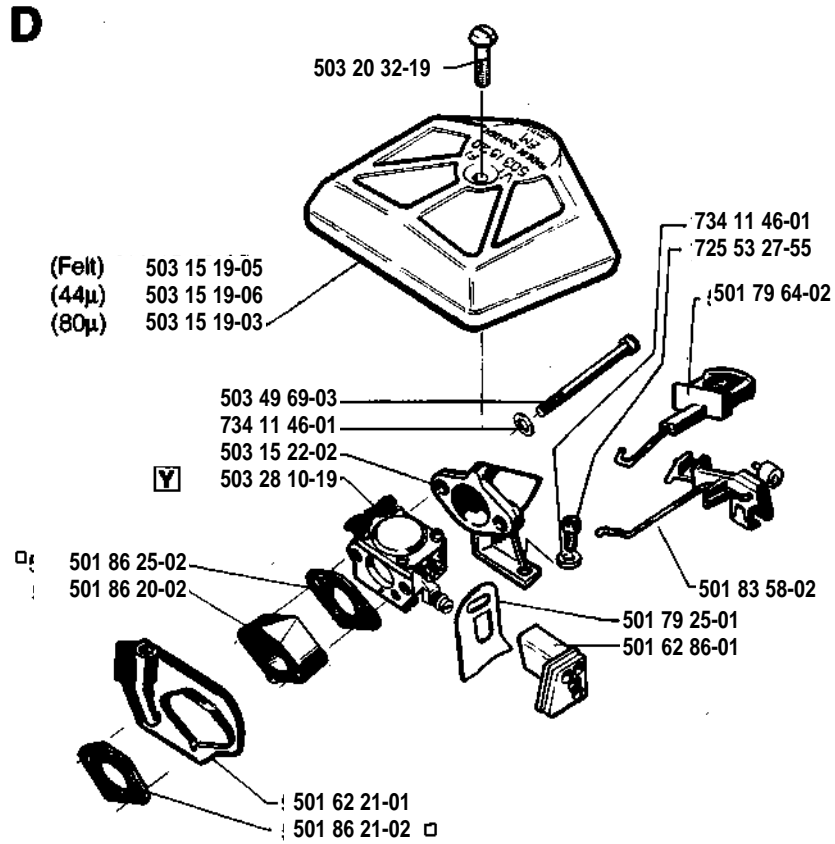
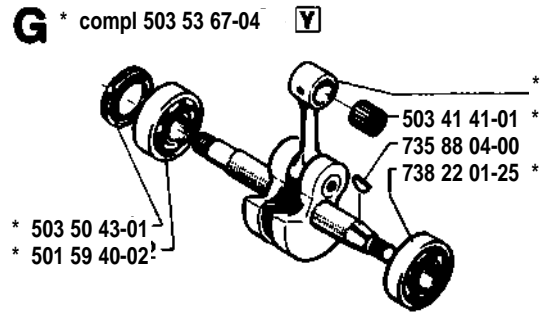
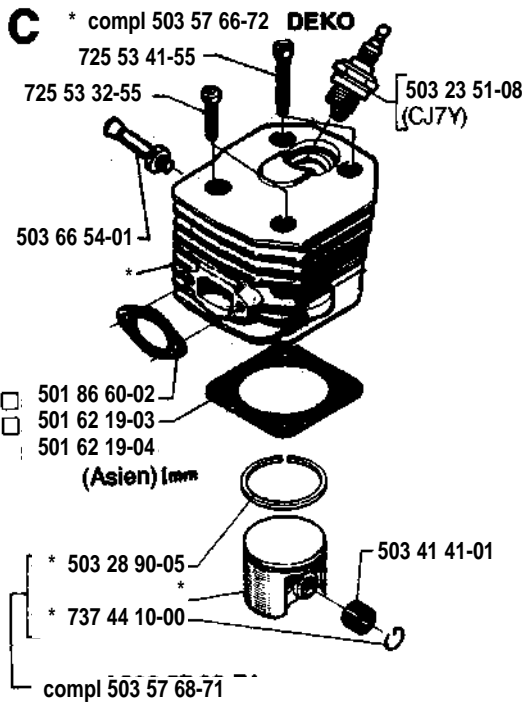


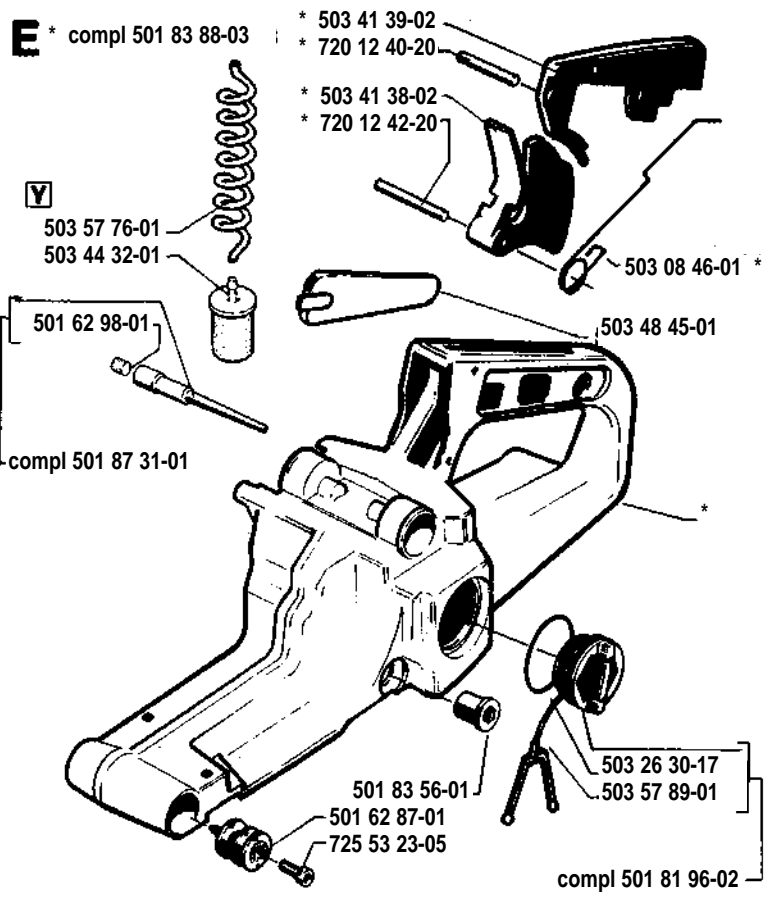
* 503 62 41-01



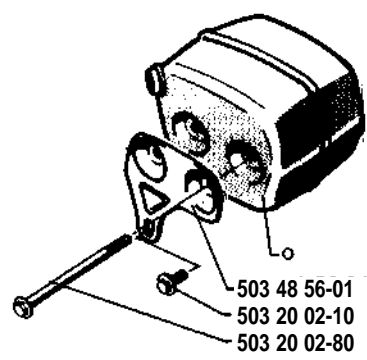
B * compl 503 45 59-01
* compl 503 45 59-04 (USA)



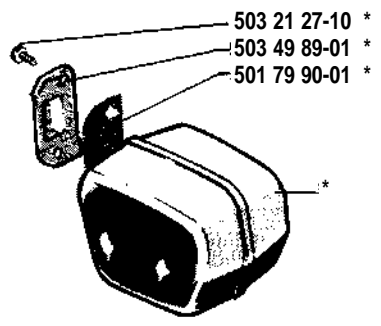


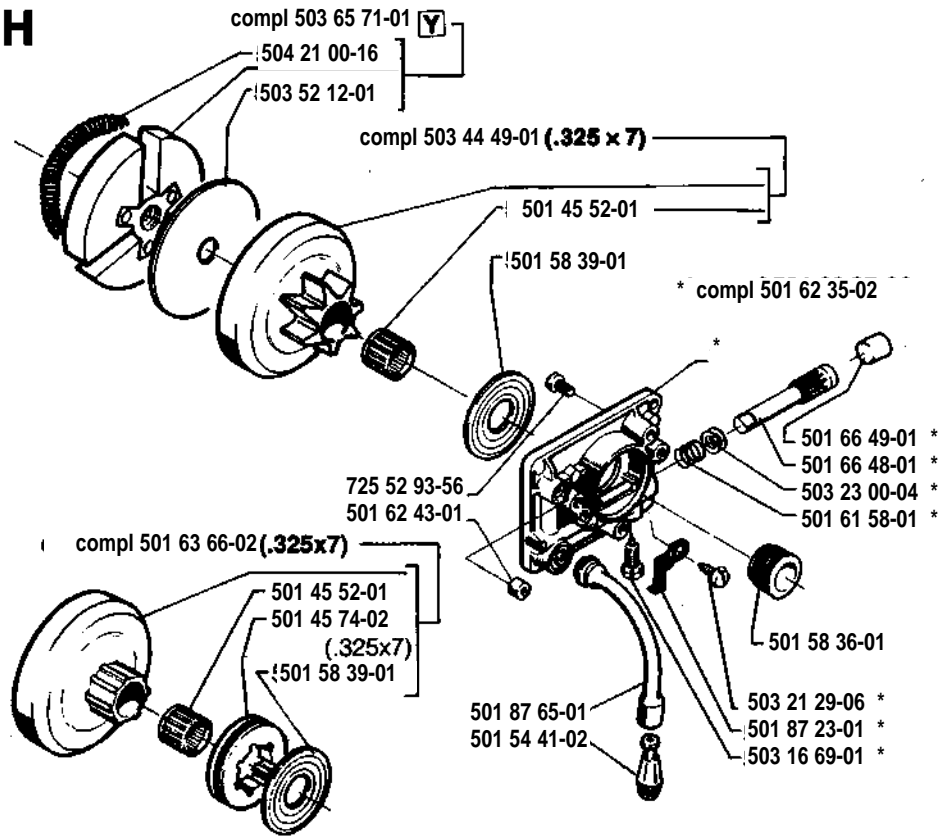
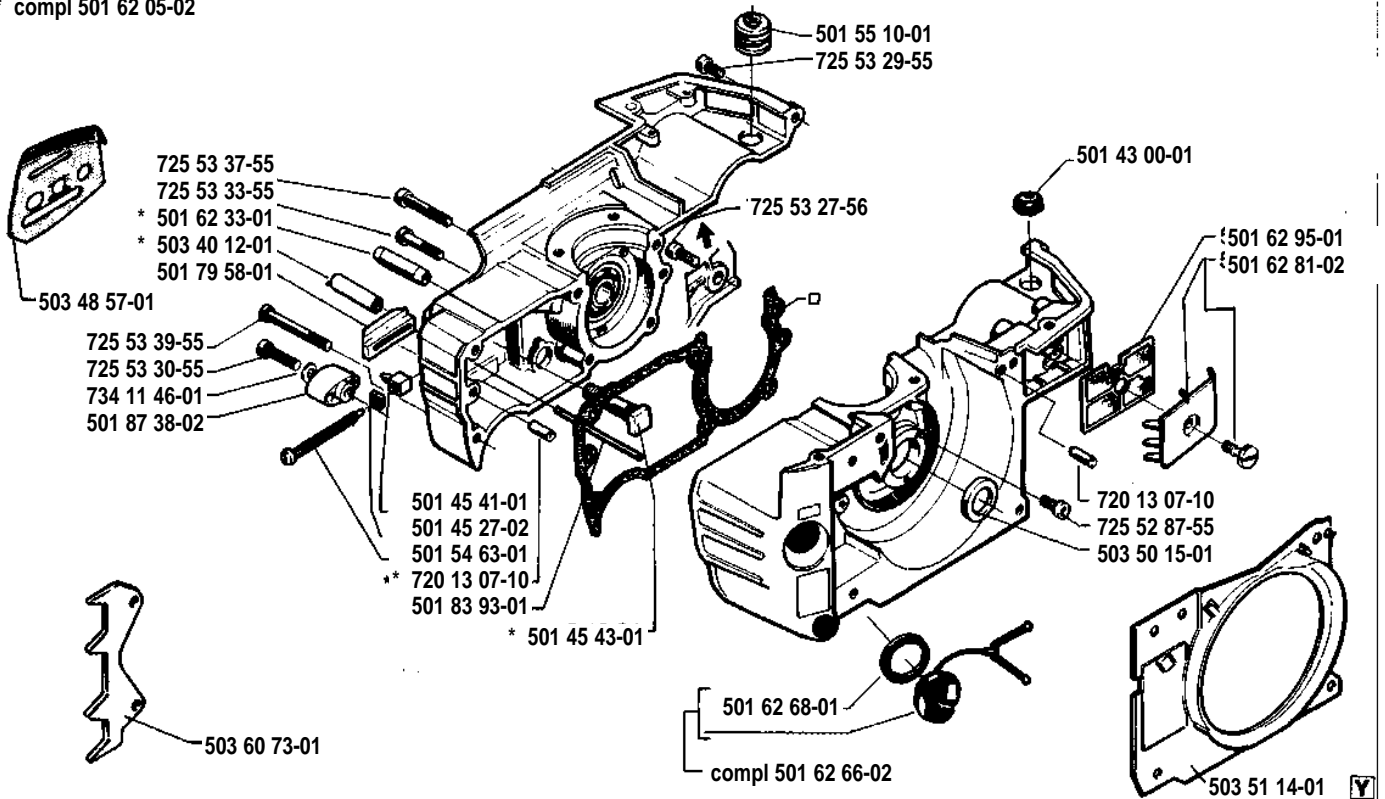


F o compl 503 48 58-01

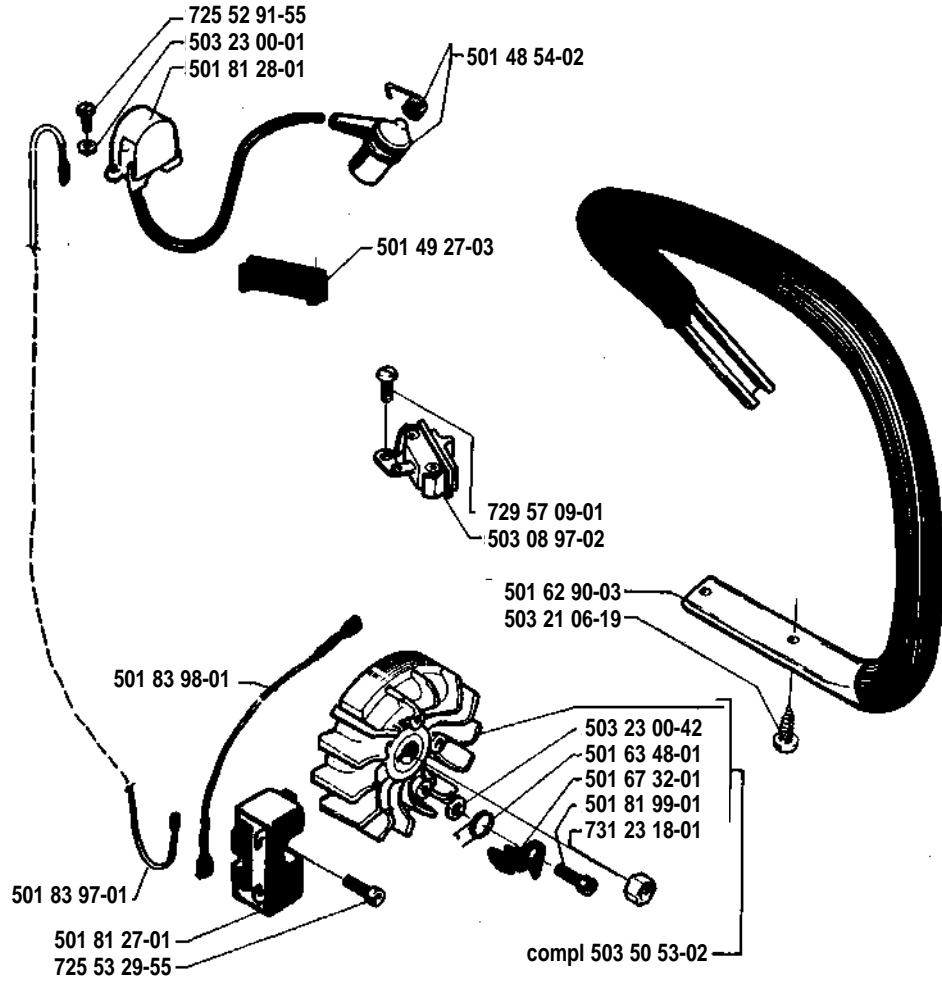


* compl 503 49 85-01

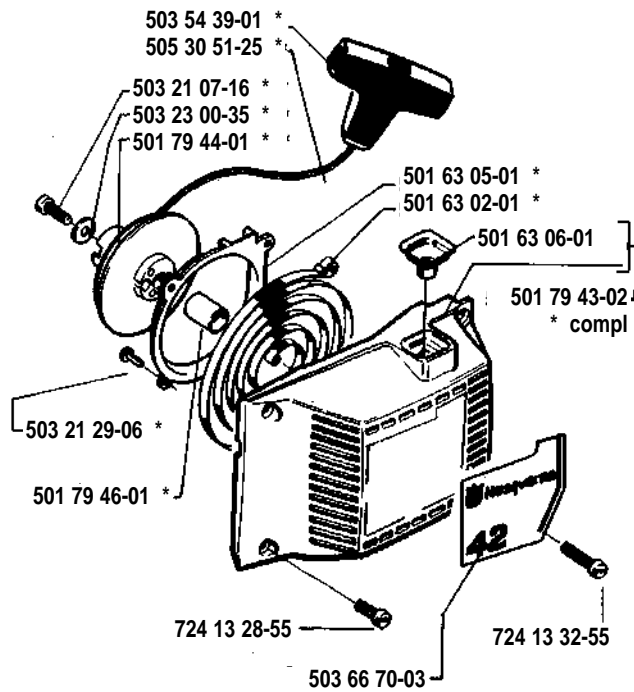


H**J** * compl 501 62 05-02

K



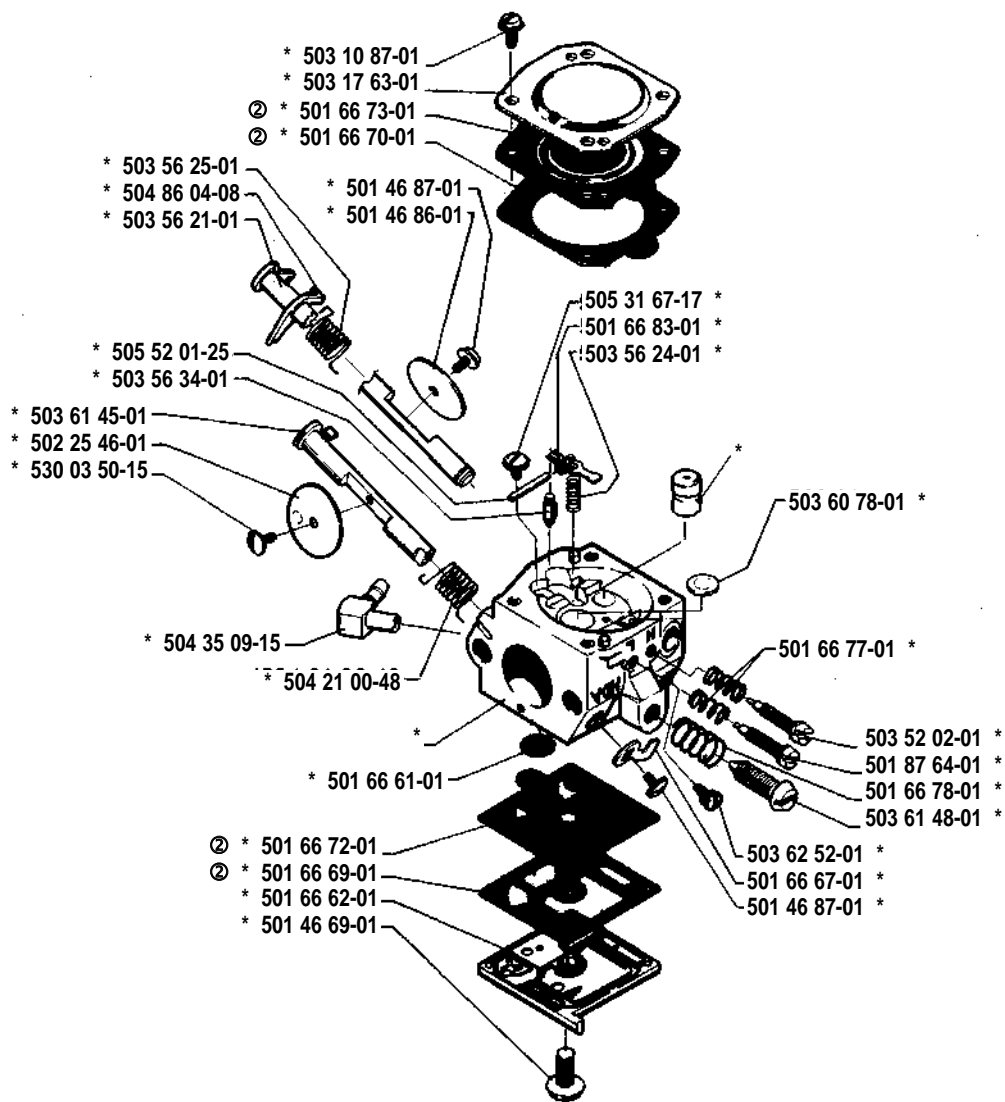
L * compl 501 79 42-03



M * compl 503 28 10-19

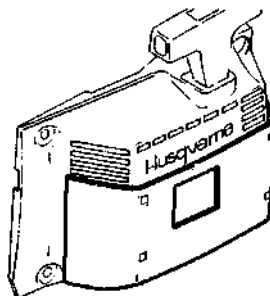


Walbro HDA-98

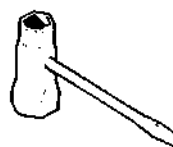


N compl 503 55 85-01

Tillbehör
Accessories
Zubehöre
Accessoires
Accesorios



503 48 66-02 Winter, blue

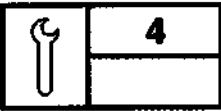
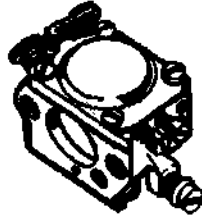


501 69 17-01

Y

HDA 34
503 17 32-01

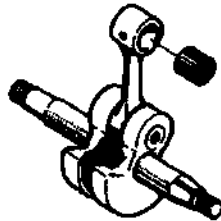
Serial number:
≥923 0720



HDA 84
503 28 10-17

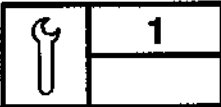
503 53 67-01

Serial number:
≥045 0747



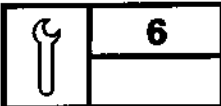
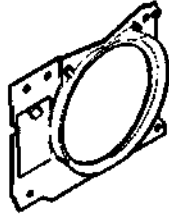
503 53 67-02

Serial number:
≥411 0291



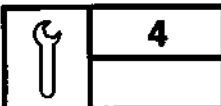
501 63 15-02

Serial number:
≥105 0408



501 79 52-01

Serial number:
≥118 0239



~~501 63 60 03~~

Serial number:
≥126 0350

