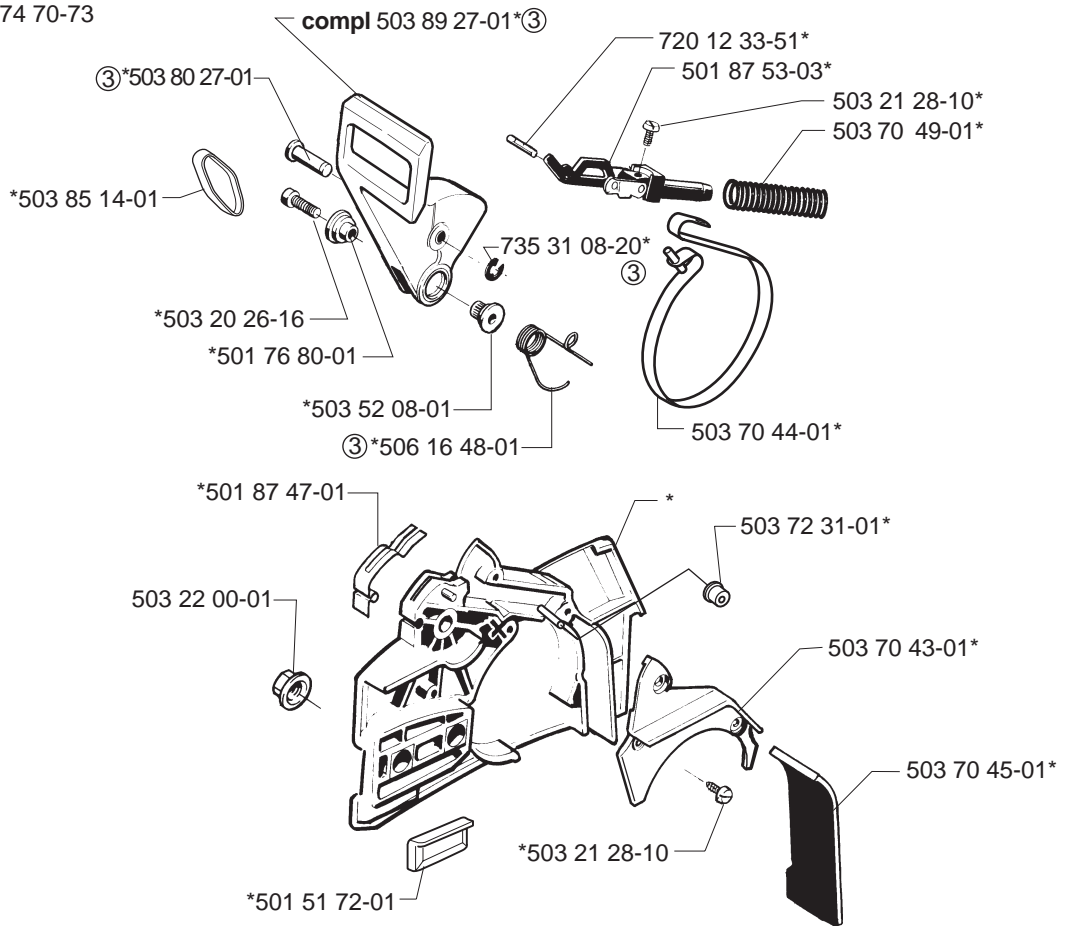


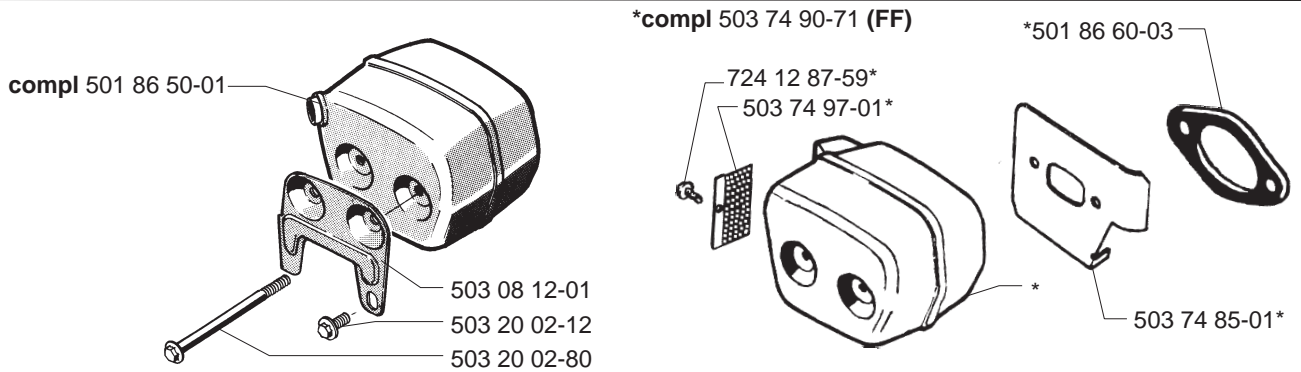
# 254

<b>Spare parts</b>	Replaces	
<b>Ersatzteile</b>	Ersetzt	
<b>Pièces détachées</b>	Remplace	
<b>Reserve onderdelen</b>	Vervangt	
<b>Repuestos</b>	Reemplaza	
<b>Reservdelar</b>	Ersätter	106 22 70-67

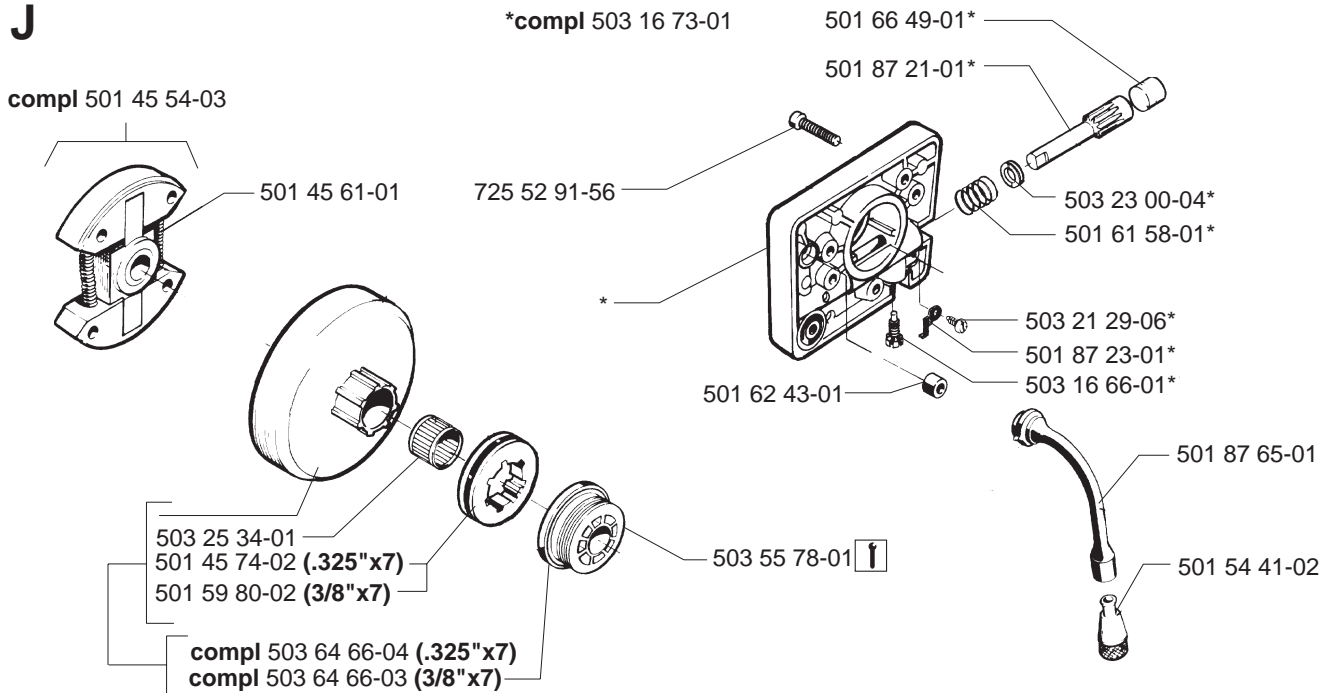
**A** \*compl 503 74 70-73



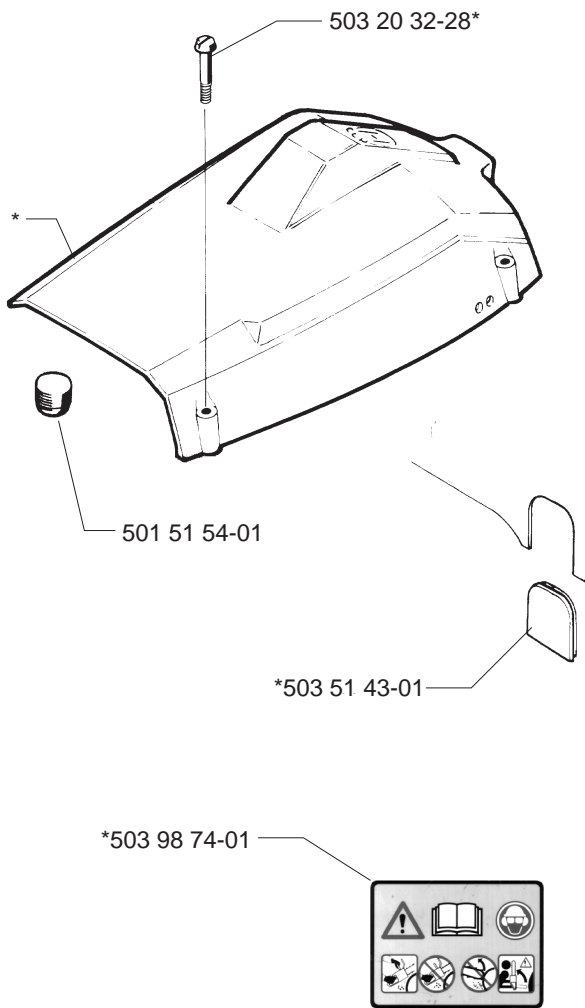
**F**



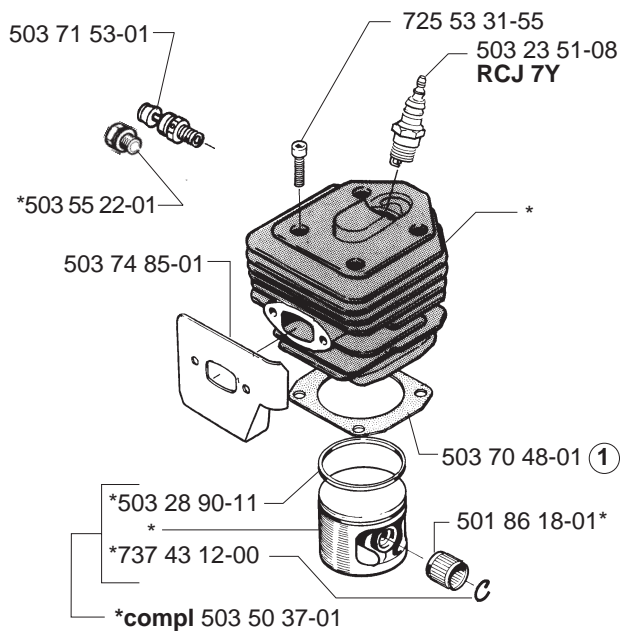
**J**



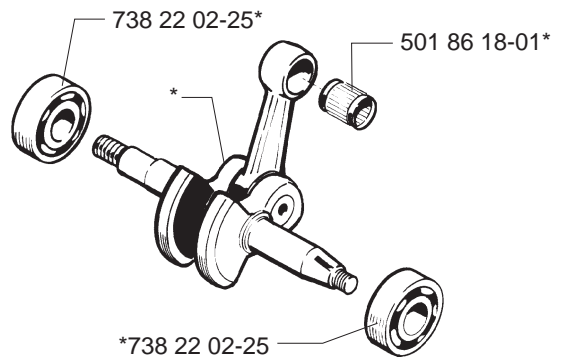
**B** \*compl 501 86 95-08



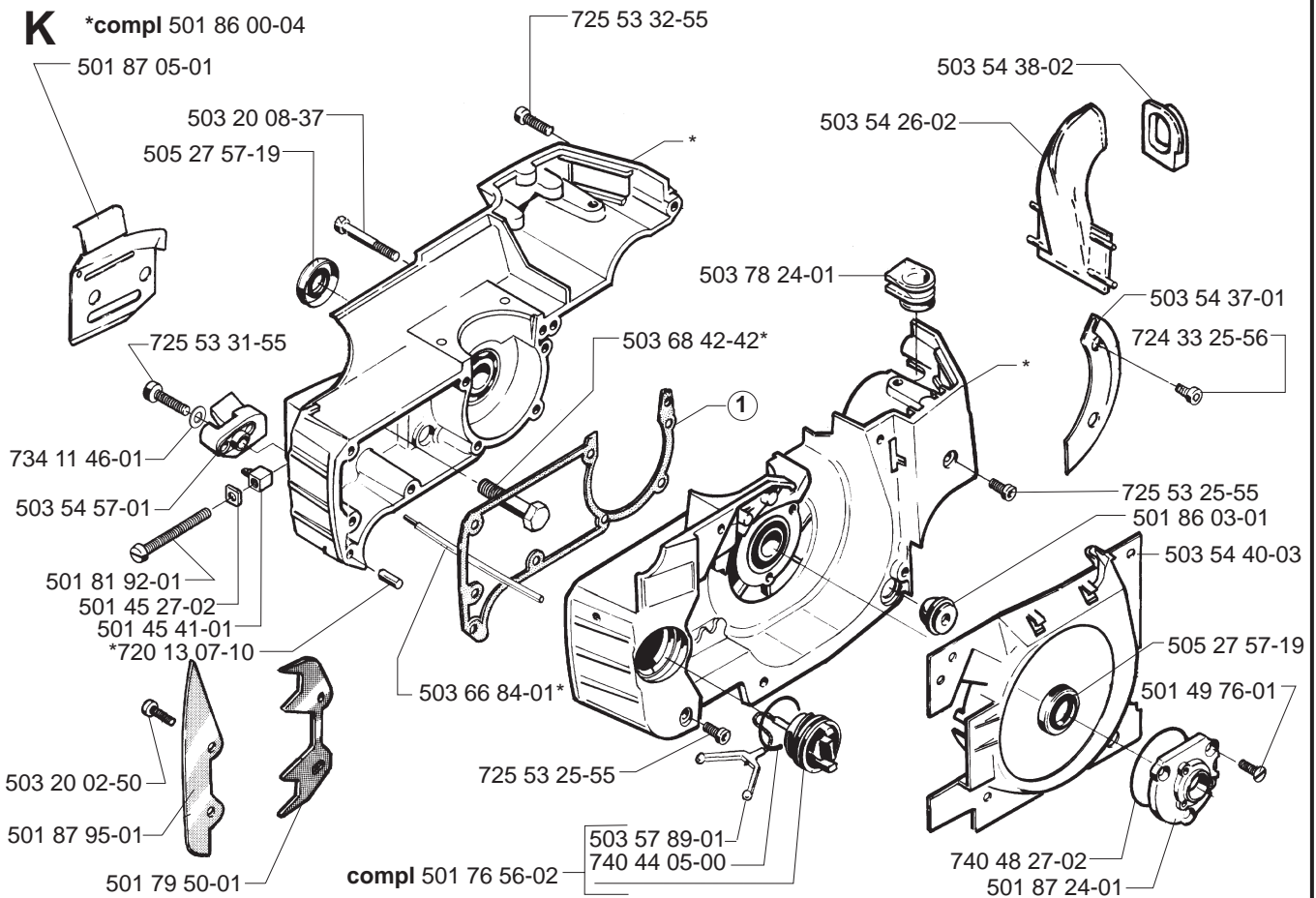
**C** \*compl 503 50 39-03



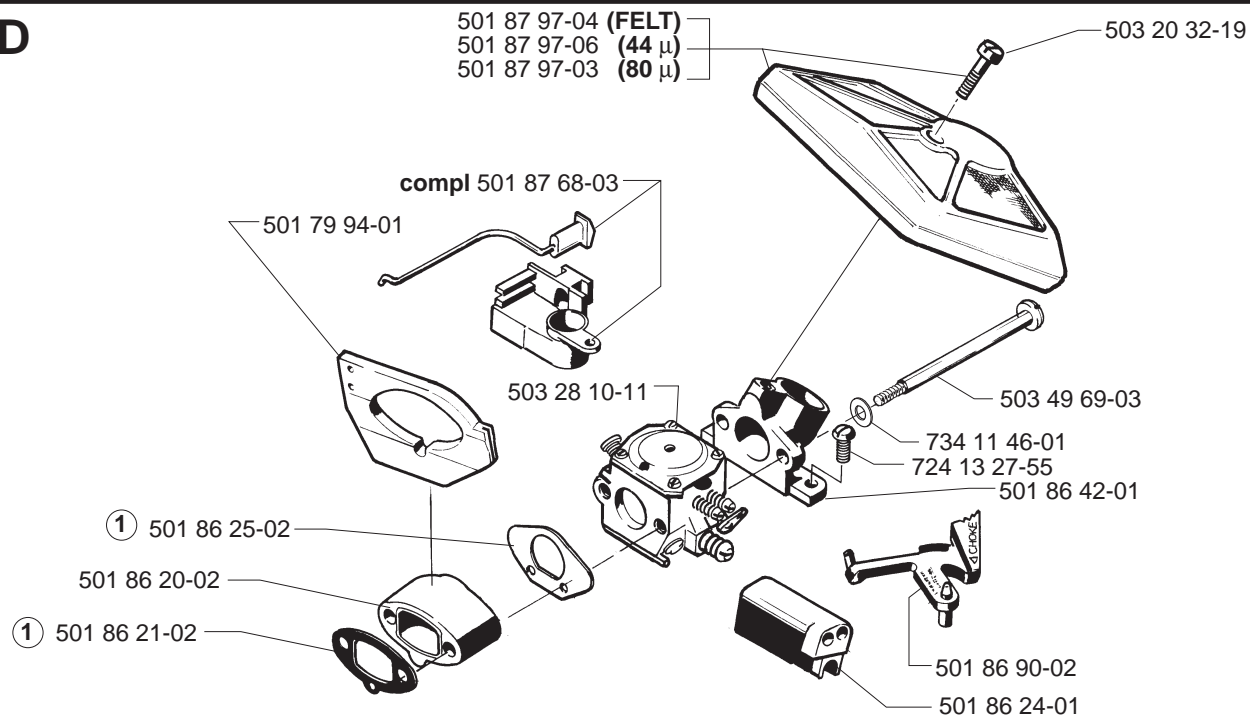
**G** \*compl 506 18 23-71



**K** \*compl 501 86 00-04

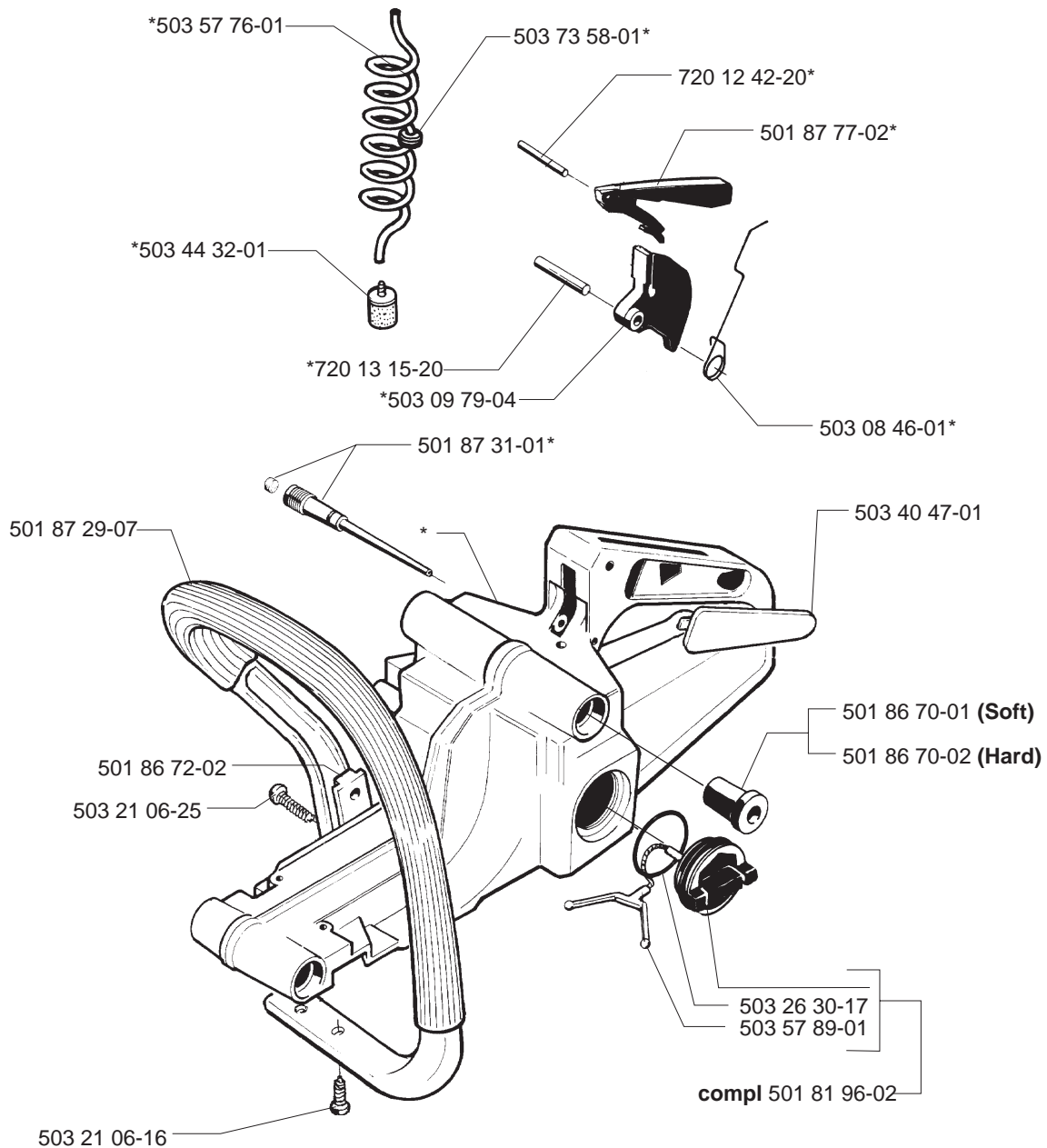


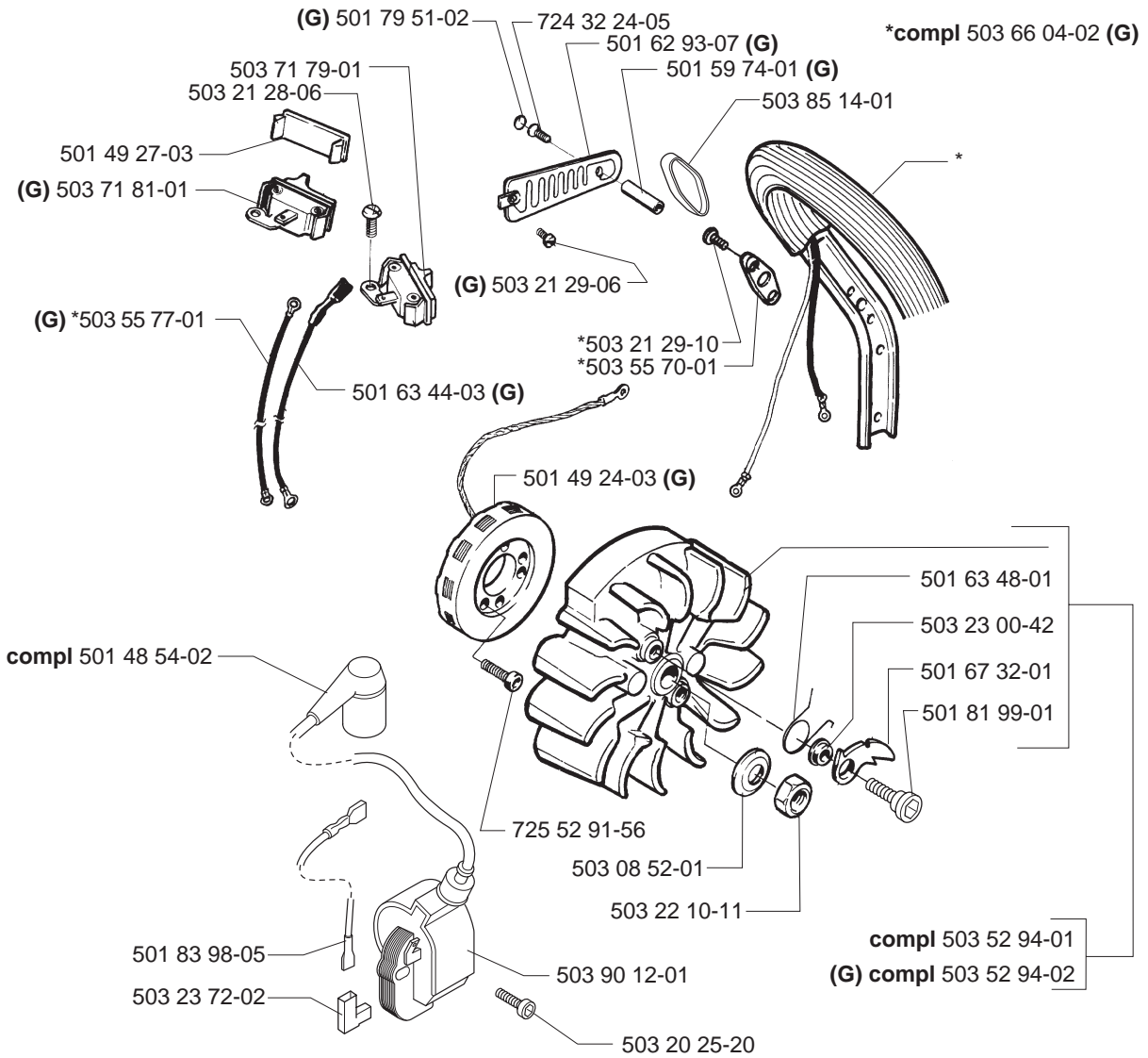
**D**



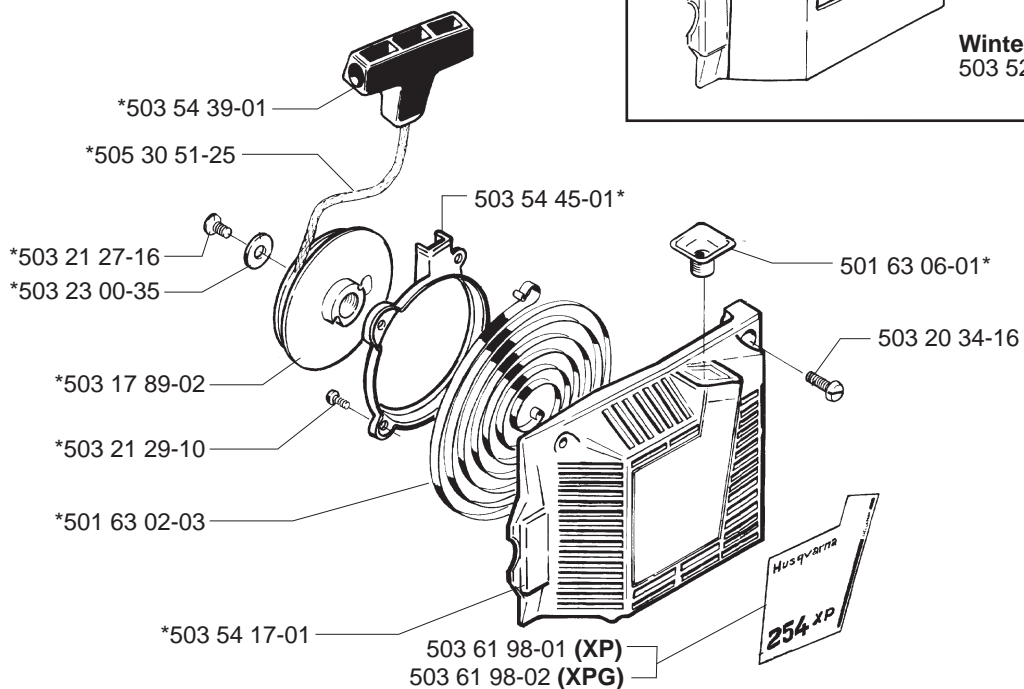
**E**

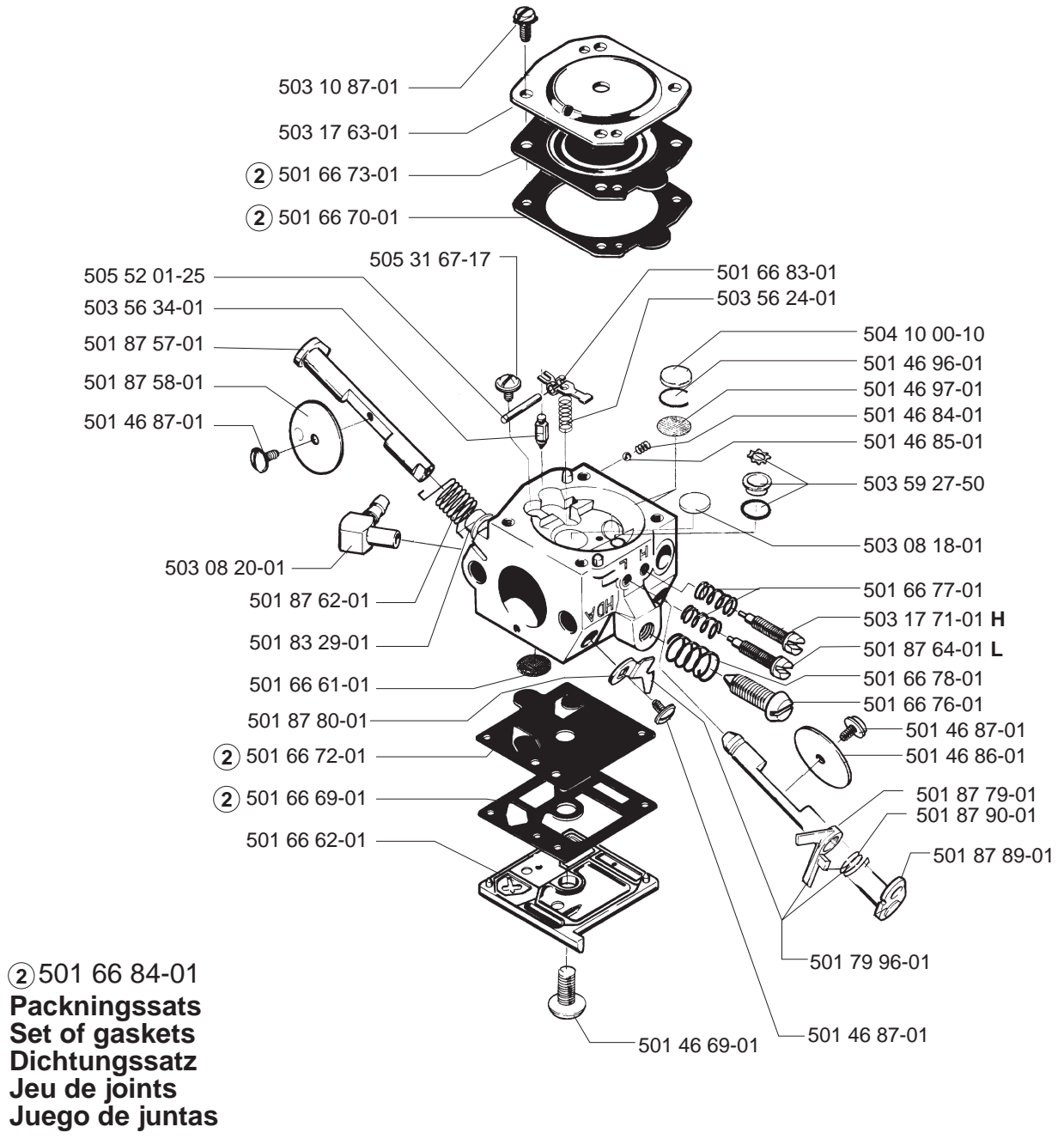
\*compl 501 76 13-10



**H****L**

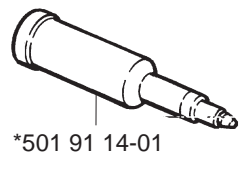
\*compl 503 54 16-01





**N** \*compl 503 55 85-01

**Tillbehör**  
**Accessories**  
**Zubehöre**  
**Accessoires**  
**Accesorios**



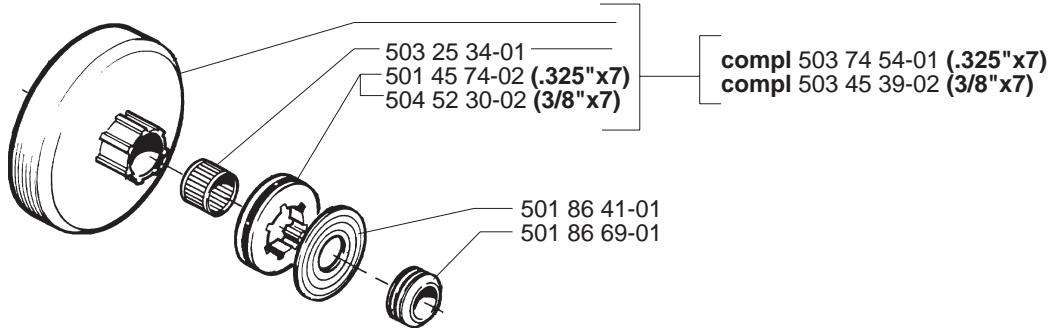
Y



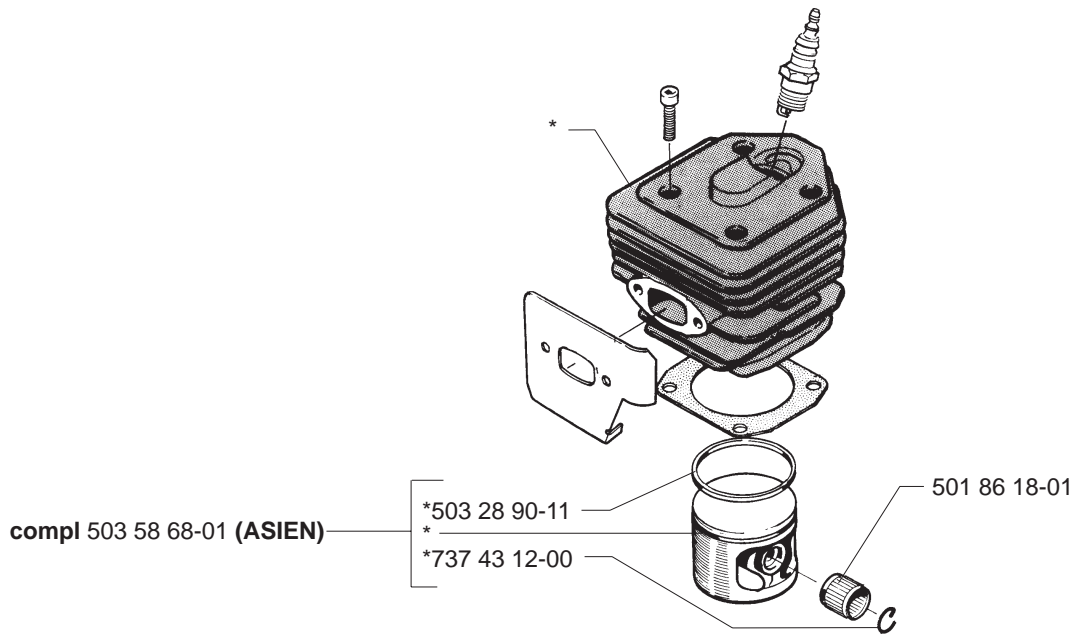
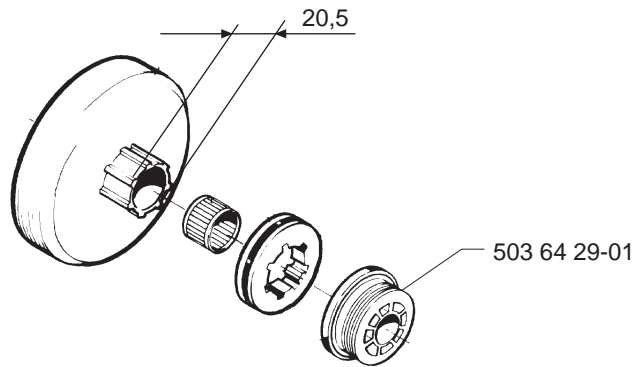
≥ = Up to  
Bis  
A

Tot  
A  
T.o.m.

Serial no. ≥ 3450001



Serial no. ≥ 4500497



MODEL 254

PART NUMBER	SQUARE NOTE	PART NUMBER	SQUARE NOTE	PART NUMBER	SQUARE NOTE	PART NUMBER	SQUARE NOTE
501 45 27-02	K	501 86 95-08	B	503 50 39-03	C	724 12 87-59	F
501 45 41-01	K	501 87 05-01	K	503 51 43-01	B	724 13 27-55	D
501 45 54-03	J	501 87 21-01	J	503 52 08-01	A	724 32 24-05	H
501 45 61-01	J	501 87 23-01	J	503 52 77-01	L	724 33 25-56	K
501 45 74-02	J,Y	501 87 24-01	K	503 52 94-01	H	725 52 91-56	J,H
501 46 69-01	M	501 87 29-07	E	503 52 94-02	H	725 53 25-55	K
501 46 84-01	M	501 87 31-01	E	503 54 16-01	L	725 53 31-55	C,K
501 46 85-01	M	501 87 47-01	A	503 54 17-01	L	725 53 32-55	K
501 46 86-01	M	501 87 53-03	A	503 54 26-02	K	734 11 46-01	D,K
501 46 87-01	M	501 87 57-01	M	503 54 37-01	K	735 31 08-20	A
501 46 96-01	M	501 87 58-01	M	503 54 38-02	K	737 43 12-00	C,Y
501 46 97-01	M	501 87 62-01	M	503 54 39-01	L	738 22 02-25	G
501 48 54-02	H	501 87 64-01	M	503 54 40-03	K	740 44 05-00	K
501 49 24-03	H	501 87 65-01	J	503 54 45-01	L	740 48 27-02	K
501 49 27-03	H	501 87 68-03	D	503 54 57-01	K		
501 49 76-01	K	501 87 77-02	E	503 55 22-01	C		
501 51 54-01	B	501 87 79-01	M	503 55 70-01	H		
501 51 72-01	A	501 87 80-01	M	503 55 77-01	H		
501 54 41-02	J	501 87 89-01	M	503 55 78-01	J		
501 59 74-01	H	501 87 90-01	M	503 55 85-01	N		
501 59 80-02	J	501 87 95-01	K	503 55 86-01	N		
501 61 58-01	J	501 87 96-04		503 55 86-02	N		
501 62 43-01	J	501 87 97-03	D	503 56 24-01	M		
501 62 93-07	H	501 87 97-04	D	503 56 34-01	M		
501 63 02-03	L	501 87 97-06	D	503 57 76-01	E		
501 63 06-01	L	501 91 14-01	N	503 57 89-01	E,K		
501 63 44-03	H	503 08 12-01	F	503 58 68-01	Y		
501 63 48-01	H	503 08 18-01	M	503 59 27-50	M		
501 66 49-01	J	503 08 20-01	M	503 61 98-01	L		
501 66 61-01	M	503 08 46-01	E	503 61 98-02	L		
501 66 62-01	M	503 08 52-01	H	503 62 12-01	N		
501 66 69-01	M	503 09 79-04	E	503 64 29-01	Y		
501 66 70-01	M	503 10 87-01	M	503 64 66-03	J		
501 66 72-01	M	503 16 66-01	J	503 64 66-04	J		
501 66 73-01	M	503 16 73-01	J	503 66 04-02	H		
501 66 76-01	M	503 17 63-01	M	503 66 84-01	K		
501 66 77-01	M	503 17 71-01	M	503 68 42-42	K		
501 66 78-01	M	503 17 89-02	L	503 70 43-01	A		
501 66 83-01	M	503 20 02-12	F	503 70 44-01	A		
501 66 84-01	M	503 20 02-50	K	503 70 45-01	A		
501 67 32-01	H	503 20 02-80	F	503 70 48-01	C	1	
501 69 17-01	N	503 20 08-37	K	503 70 49-01	A		
501 76 13-10	E	503 20 25-20	H	503 71 53-01	C		
501 76 56-02	K	503 20 26-16	A	503 71 79-01	H		
501 76 80-01	A	503 20 32-19	D	503 71 81-01	H		
501 79 50-01	K	503 20 32-28	B	503 72 31-01	A		
501 79 51-02	H	503 20 34-16	L	503 73 58-01	E		
501 79 94-01	D	503 21 06-16	E	503 74 54-01	Y	N	
501 79 96-01	M	503 21 06-25	E	503 74 70-73	A		
501 81 92-01	K	503 21 27-16	L	503 74 85-01	C,F		
501 81 96-02	E	503 21 28-06	H	503 74 90-71	F		
501 81 99-01	H	503 21 28-10	A	503 74 97-01	F		
501 83 29-01	M	503 21 29-06	J,H	503 78 24-01	K		
501 83 98-05	H	503 21 29-10	H,L	503 80 27-01	A		
501 86 00-04	K	503 22 00-01	A	503 85 14-01	A,H		
501 86 03-01	K	503 22 10-11	H	503 89 27-01	A		
501 86 18-01	C,G,Y	503 23 00-04	J	503 90 12-01	H		
501 86 20-02	D	503 23 00-35	L	503 98 74-01	B		
501 86 21-02	D	503 23 00-42	H	504 10 00-10	M		
501 86 24-01	D	503 23 51-08	C	504 52 30-02	Y		
501 86 25-02	D	503 23 72-02	H	505 27 57-19	K		
501 86 41-01	Y	503 25 34-01	J,Y	505 30 51-25	L		
501 86 42-01	D	503 26 30-17	E	505 31 67-17	M		
501 86 50-01	F	503 28 10-11	D,M	505 52 01-25	M		
501 86 60-03	F	503 28 90-11	C,Y	506 16 48-01	A		
501 86 69-01	Y	503 40 47-01	E	506 18 23-71	G		
501 86 70-01	E	503 44 32-01	E	720 12 33-51	A		
501 86 70-02	E	503 45 39-02	Y	720 12 42-20	E		
501 86 72-02	E	503 49 69-03	D	720 13 07-10	K		
501 86 90-02	D	503 50 37-01	C	720 13 15-20	E		

1 = 501 87 96-04  
2 = 501 66 84-01

Set of gaskets, Dichtungssatz,  
Jeu de joints, Juego de juntas,  
Packningssats

N = New part, Neues teil,  
Nouvelle piece, Nueva pieza  
Ny detalj