



180 S 280 S

Reservdelar
Spare parts
Ersatzteile
Pièces de rechange

Utgåva **D** 10 12 372-96 H
Edition
Ausgabe 5. 10-74

Flik
Sheet No.
Register
Index

4

Bild-nr	Beställn-nummer	Anm	
Fig. No	Part number	Remarks	
Abb Nr	Best. Nr	Anm.	
Fig. No.	No de commande	Notes	
1	254 61 18-14	8x3/8 7x3/8 For 8x3/8	
3	501 27 50-01		
4	501 20 87-01		
5	501 27 78-01		
6	501 20 40-01		
	501 25 59-01		
7	501 20 51-01		
8	501 27 74-01		
9	501 27 36-01		
10	299 51 55-01		
11	501 27 31-01		
12	296 52 59-16		
14	501 41 48-01		
15	501 24 81-01		
16	289 52 05-01		
17	501 15 43-01		
18	501 22 68-01		
19	501 28 86-01		
20	501 27 48-01		
21	206 22 96-52		
22	501 21 22-01		
24	202 43 37-55		
25	288 81 70-01		
26	202 43 39-55		
29	501 21 27-01		
30	501 21 67-01		
31	297 04 70-02		
32	501 27 92-01		
33	200 63 82-42		
34	501 22 43-01		
35	501 24 82-01		
36	501 27 89-01		
37	501 27 37-01		
38	501 27 38-04		
39	501 27 13-01		
40	202 43 35-55		
42	501 25 02-01		
43	501 28 62-01		
44	501 46 24-01		
45	501 28 93-01		
46	501 48 47-01		
47	501 05 64-01		
48	501 25 04-02		Class A Class B Class C Class D Class E
	501 25 04-03		
	501 25 04-04		
	501 25 04-05		
	501 25 04-06		
49	501 28 44-01		
50	501 15 28-01		
51	501 28 65-01		
52	293 11 95-04		
53	501 22 62-02		
54	501 25 21-01		
55	501 40 74-01		
56	284 71 70-01		
57	202 43 29-55,		
58	501 21 66-02		Champ CJ 7 Y Bosch WKA 225 T 36
	501 21 66-04		
59	204 13 13-09		
60	501 28 69-01		
61	501 28 73-01		
62	501 28 47-01		
63	501 27 63-01		
64	202 63 27-54		
65	501 27 07-01		
66	290 12 30-01		
67	501 25 10-01		
68	501 28 59-01		
69	501 28 58-01		
70	501 27 12-01		

Bild-nr	Beställn-nummer	
Fig. No	Part number	Remarks
Abb Nr	Best. Nr	Anm.
Fig. No.	Node commande	
71+80	501 28 54-01	Std. Exp.
72	501 41 75-01	
73	501 25 09-01	
75	501 44 46-01	
76	501 41 42-01	
79	501 28 56-01	
	501 28 56-03	
80	204 51 60-52	
81	258 11 32-54	
82	501 40 51-01	
86	501 27 62-01	N
88	501 43 00-01	
91	501 42 30-01	
92	501 27 82-01	
93	501 43 14-01	
94	202 43 29-55	
95	501 43 13-01	
96	501 42 66-01	
97	501 48 55-01	
100	501 41 02-01	
105	501 48 56-01	N
107	202 63 33-54	
108	501 41 31-01	
109	501 27 99-01	
110	501 43 88-01	
112	501 28 28-01	
114	206 33 27-52	
115	501 20 17-01	
116	501 41 09-01	
117	501 20 10-02	
118	501 20 13-01	N N N N N N N N N N
119	501 27 83-01	
120	501 44 01-01	
123	501 25 79-01	
124	501 26 49-01	
125	501 21 81-01	
127	501 44 02-01	
128	230 41 52-01	
129	501 27 54-01	
138	205 62 58-56	
139	206 23 70-12	
140	501 26 84-01	N N N
141	501 26 83-01	
142	258 01 42-01	
143	287 00 49-01	
144	501 28 35-01	
145	501 27 04-01	
146	206 33 28-11	
147	258 11 31-52	
149	122 72 07-01	
150	161 41 22-01	
151	501 28 14-10	pr. m. pr. m.
152	112 70 43-02	
153	511 35 10-01	
154	501 40 88-01	
160	202 43 37-55	
161	281 61 82-01	
162	202 43 35-55	
163	501 42 36-01	
164	282 53 77-07	
165	501 44 71-01	
166	250 93 14-41	
167	501 42 37-01	
*	501 42 35-01	
168	231 42 05-42	
169	501 43 72-01	
170	501 42 40-01	
171	282 51 95-07	
172	501 42 41-01	
173	501 42 29-01	
174	501 42 49-01	
180	501 29 22-02	Kpl.

Bild-nr	Beställn-nummer	Anm
Fig. No	Part number	Remarks
Abb Nr	Best. Nr	Anm
Fig. No.	No de commande	Notes
181	501 44 25-01	Housing
182	501 29 38-01	
163	297 03 65-03	
164	501 28 41-01	
165	299 52 95-06	
185	299 52 95-02	
186	501 28 40-01	
187	501 29 37-01	
188	501 29 39-01	
192	501 44 42-01	
193	501 44 41-01	
200	501 42 70-01	
201	502 01 22-01	
202	501 42 69-01	
203	501 23 88-01	
204	501 22 15-01	
205	501 22 14-01	
206	501 22 13-01	
207	501 22 12-01	
208	501 22 24-01	
209	501 42 71-01	
210	501 22 30-01	
211	501 22 29-01	
212	501 22 00-01	
213	501 22 03-01	
214	501 22 01-01	
215	501 22 23-01	
216	501 22 25-01	
217	501 22 20-01	
216	501 22 08-01	
219	501 22 09-01	
220	501 22 10-01	
221	501 22 11-01	
222	501 22 05-01	
223	501 22 04-01	
224	501 22 02-01	
225	501 22 21-01	
228	501 22 22-01	
227	501 42 74-01	
228	501 22 17-01	
229	501 26 90-01	
230	501 26 89-01	
231	501 26 85-01	
232	501 28 92-01	
233	501 22 32-01	
234	501 42 73-01	
235	501 22 30-01	
237	501 22 19-01	
238	501 25 46-01	
239	501 22 18-01	
240	501 43 57-01	
241	281 61 65-01	
242	280 42 81-01	
243	206 22 93-01	
244	501 25 23-01	
245	501 24 40-01	
'46+245	501 25 56-01	
250	501 24 90-01	
251	280 15 75-01	
252	288 88 10-01	
253	250 12 69-01	
257	501 43 61-01	
256	288 81 40-12	
259	206 22 22-46	
260	501 43 59-01	
261	501 25 24-01	
262	501 43 60-01	
263	501 43 58-01	
264	501 43 63-01	
265	501 43 65-01	
266	277 20 21-30	
267	501 43 67-01	

Packn.sats5012 238-02
Set of gaskets5012 238-02
Dichtungssatz5012 236-02
Jeu de joints 5012238-02

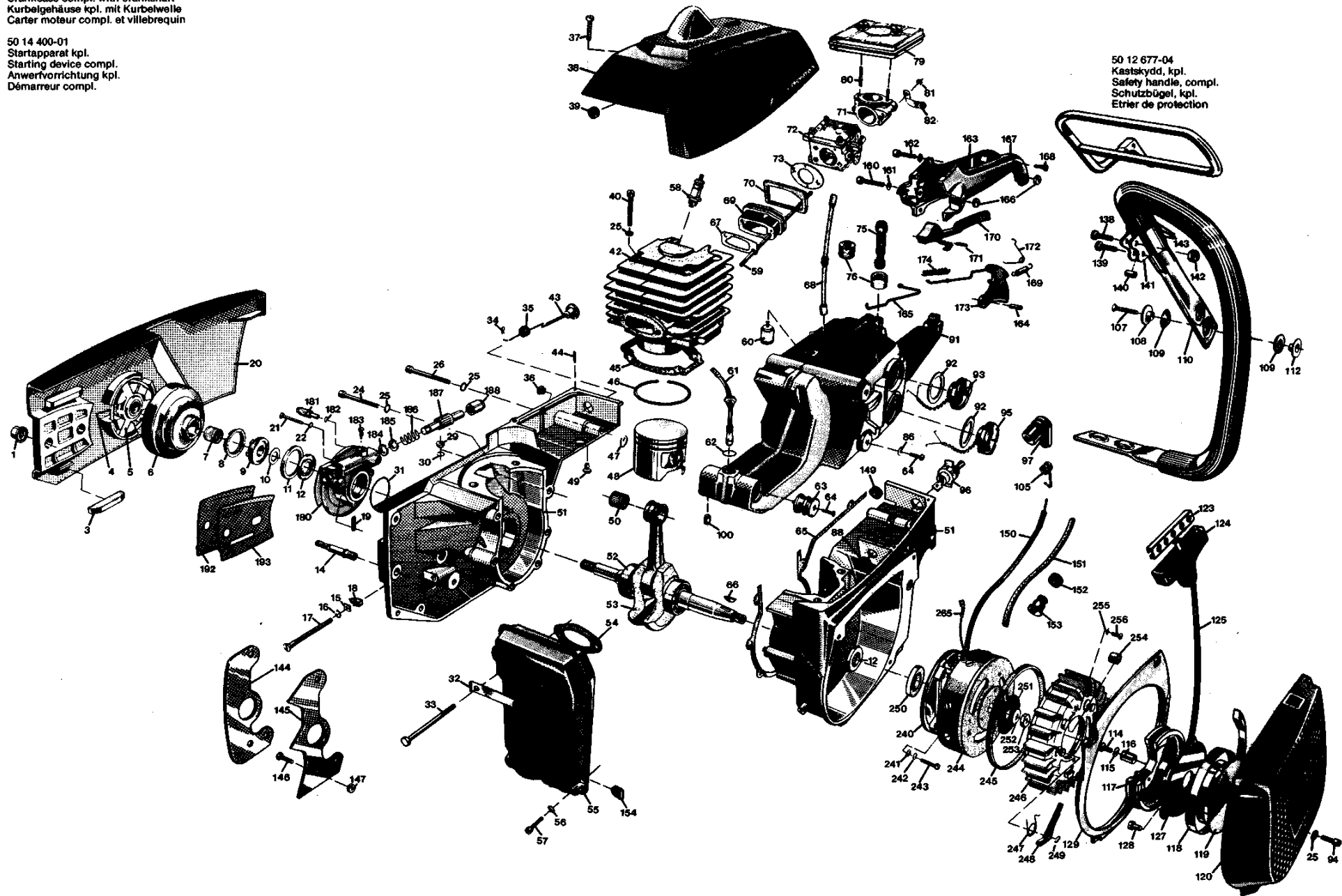
N.
Ny reservdel
New spare part
Neues Ersatzteil
Nouvelle pièce

1 50 14235-01
Bakre handtag kpl.
Rear handle compl.
Hinterer Handgriff kpl.
Poignée demère compl.

50 12 867-01
Vevhus kpl. med vevaxel
Crankcase compl. with crankshaft
Kurbelgehäuse kpl. mit Kurbelwelle
Carter moteur compl. et vilebrequin

50 14 400-01
Startapparat kpl.
Starting device compl.
Anwerfvorrichtung kpl.
Démarreur compl.

50 12 677-04
Kastskydd, kpl.
Safety handle, compl.
Schutzbügel, kpl.
Etrier de protection



Förgasare kpl. 50 14 175-01
Carburettor compl. 50 14 175-01
Vergaser kpl. 50 14 175-01
Carburateur compl. 50 14 175-01

