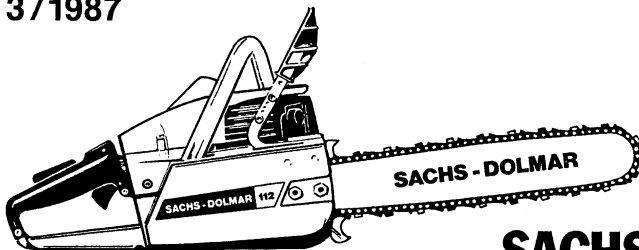


- ⓓ Ersatzteilliste
- ⓖⓑ Spare Parts List
- ⓕ Liste de pièces détachées
- ⓔ Lista de piezas de repuesto

DOLMAR

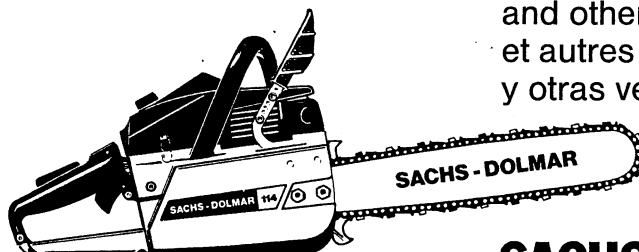


3/1987

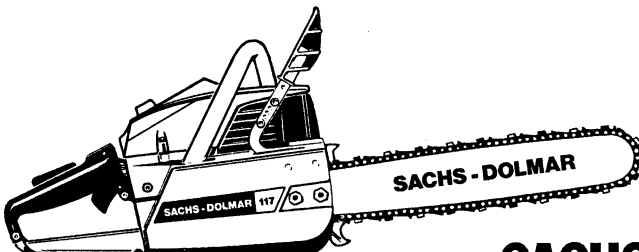


SACHS-DOLMAR 112

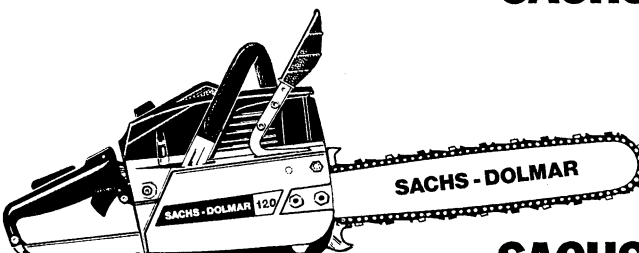
und baugleiche Typen (50)
and other versions of this model
et autres versions de ce modèle
y otras versiones de este tipo



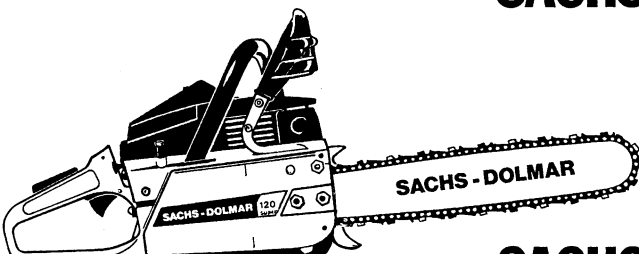
SACHS-DOLMAR 114



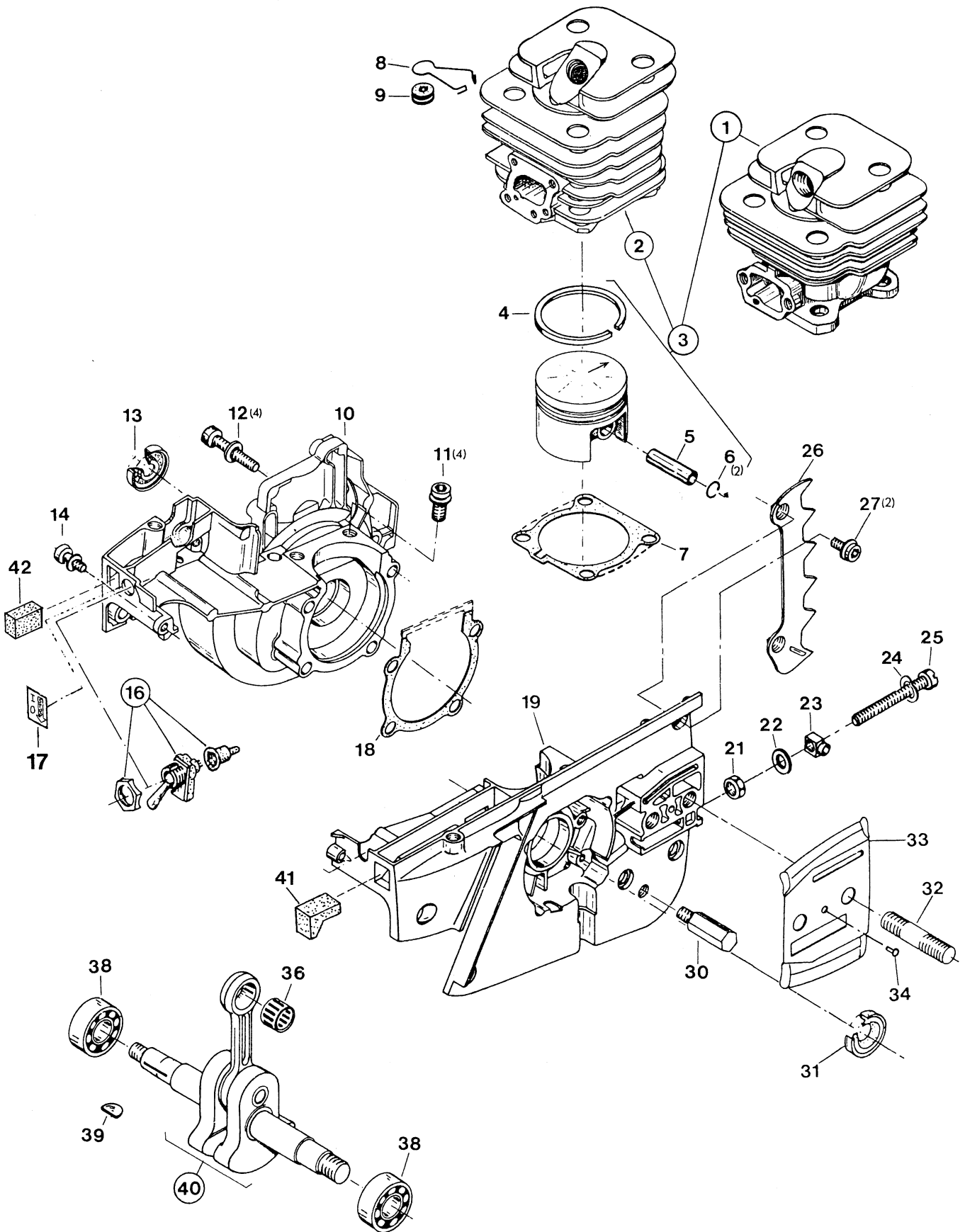
SACHS-DOLMAR 117



SACHS-DOLMAR 120



SACHS-DOLMAR 120 super

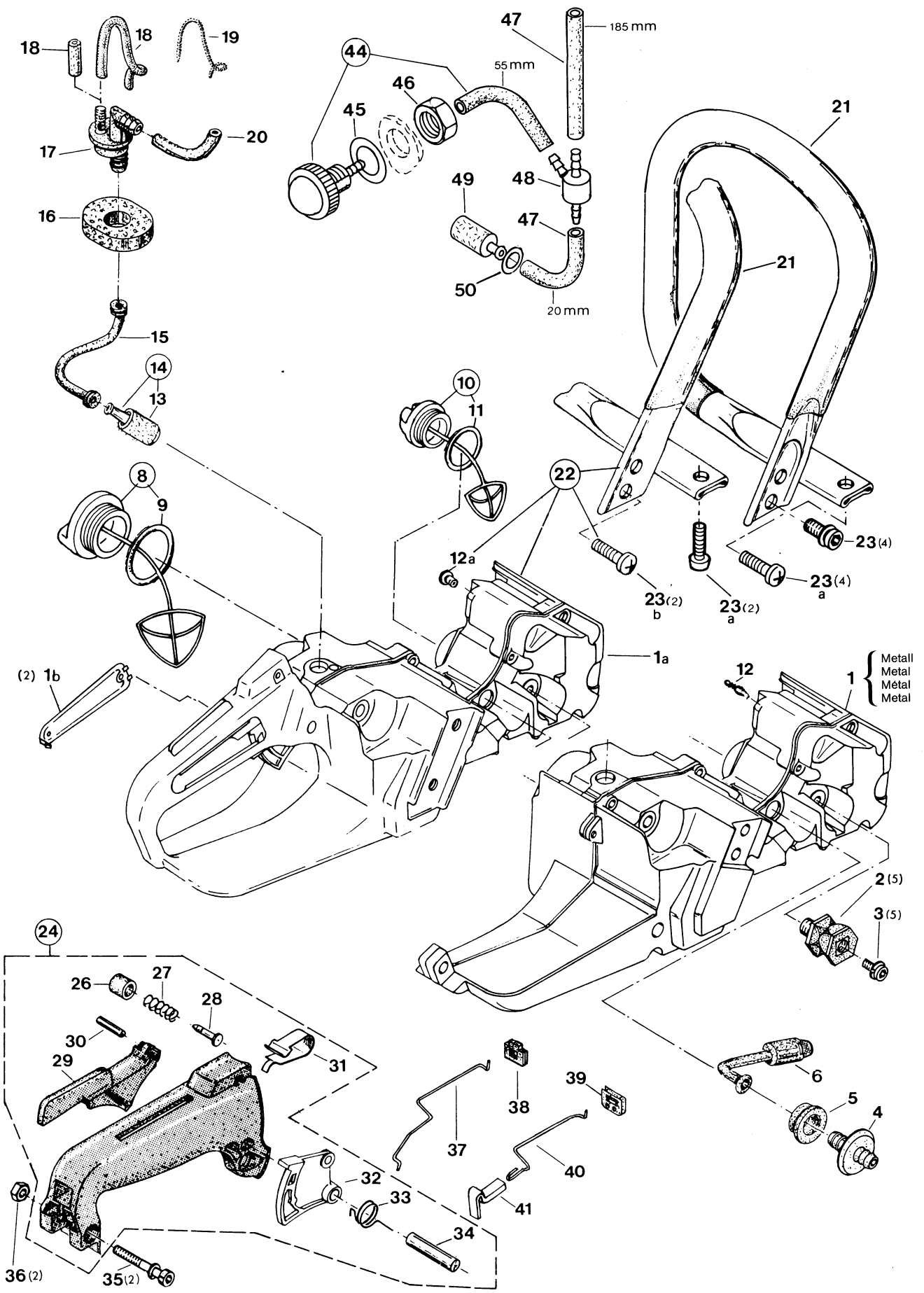


2		Kurbelgehäuse und Zylinder kpl. Crankcase and cylinder assy. Carter-vilebrequin et cylindre compl. Cárter cigüeñal y cilindro						Typ/Model				
		112	114	117	120	120 s						
Pos.	Teil-Nr. Part No. No. de pièce No. de pieza	Änder. Alterat. Modif. Modif.	Benennung	Description	Désignation	Nominación	Anz. Qty. Qté. Cdad.					
1	114 130 000	S13/83	Zylinder kpl. Ø 45 mm	Cylinder and piston assy.	Cylindre et piston compl.	Cilindro y pistón cpl.	1	1				
3	114 132 000	S13/83	Kolben A/B kpl. Ø 45 mm	Piston A/B assy.	Piston A/B compl.	Pistón A/B cpl.	1	1				
4	114 132 030	S13/83	Kolbenring Ø 45 mm	Piston ring	Ségment de piston	Segment de pistón	1	1				
5	114 132 020	S 6/83	Kolbenbolzen 12 x 28	Piston pin	Axe de piston	Perno de pistón	1	1				
2	119 130 100	S16/83	Zylinder kpl. Ø 47 mm	Cylinder and piston assy.	Cylindre et piston cpl.	Cilindro y pistón compl.			1	1		
2	119 130 001		Zylind. kpl. Ø 47 mm Hzg.	Cyl. + piston f. heating	Cyl. + piston de chauff.	Cilindro y pistón p. calef.			=	1		
2	121 130 000	GE	Zylinder kpl. Ø 49 mm	Cylinder assy.	Cylindre compl.	Cilindro cpl.					1	
2	121 130 010		Zylinder kpl. Ø 49 mm	Cylinder assy.	Cylindre compl.	Cilindro cpl.					1	
3	119 132 100	S16/83	Kolben A/B kpl. Ø 47 mm	Piston A/B assy.	Piston A/B compl.	Pistón A/B cpl.			1	1		
3	121 132 000		Kolben A/B kpl. Ø 49 mm	Piston A/B assy.	Piston A/B compl.	Pistón A/B cpl.					1	
4	123 132 020	S15/85	Kolbenring Ø 47 mm	Piston ring	Segment de piston	Segment de pistón			2	2		
4	121 132 020		Kolbenring Ø 49 mm	Piston ring	Ségment de piston	Segment de pistón						2
5	119 132 030		Kolbenbolzen 12 x 30	Piston pin	Axe de piston	Perno de pistón			1	1	1	1
6	119 132 060		Sprengring C12x1	Spring ring	Anneau-ressort	Anillo elástico	2	2	2	2	2	2
7	965 517 081		Dichtung	Gasket	Joint	Junta	1	1	1	1	1	1
8	965 560 010		Klammer	Cramp	Crampon	Grampón	1	1	1	1	1	1
9	965 401 011		Gummitülle	Rubber bush	Gainé caoutchouc	Boquilla caucho	1	1	1	1	1	1
10	112 111 013		Kurbelgehäuse, Ms.	Crankcase mag.-side	Carter-côté magneto	Cárter cig., lado magn.	1	1			1	1
10	121 111 010	S4/85	Kurbelgehäuse, Ms.	Crankcase m.-side	Carter-côté magneto	Cárter cig., lado magn.			1	1	1	1
11	991 106 205		Zyl.schr. M6x20 (10 Nm)	Fillister screw	Vis cylindrique	Tornillo cilíndrico	4	4	4	4	4	4
12	991 105 307	GE	Zyl.schr. M5x30 (6 Nm)	Fillister screw	Vis cylindrique	Tornillo cilíndrico	4	4	4	4	4	4
12	994 005 307		Zyl.schr. M5x30 (6 Nm)	Fillister screw	Vis cylindrique	Tornillo cilíndrico	4	4	4	4	4	4
13	962 900 042	GE	Radialdichtring 15/24x7	Radial ring	Joint radial	Anillo radial	1	1				
13	962 900 052		Radialdichtring 15/24x7	Radial ring	Joint radial	Anillo radial	1	1				
13	962 900 031		Radialdichtring 15/28x7	Radial ring	Joint radial	Anillo radial			1	1	1	1
14	990 005 165		Zyl.schr. M5x16 (6 Nm)	Fillister screw	Vis cylindrique	Tornillo cilíndrico	1	1	1	1	1	1
16	957 605 112	S8/84	Kurzschlußschalter kpl.	Short-circ. switch cpl.	Interrupt. court-circuit cpl.	Interr. corto-circ.	1	1	1	1	1	1
17	980 113 709		Schild	Label	Plaque	Placa	1	1	1	1	1	1
18	965 517 011	GE	Dichtung	Gasket	Joint	Junta	1	1	1	1	1	1
18	965 517 012		Dichtung	Gasket	Joint	Junta	1	1	1	1	1	1
19	119 111 031	GE	Kurbelgehäuse, Ks.	Crankcase cl.-side	Carter-côté embr.	Cárter cig., lado embr.	1	1	1	1	1	1
19	029 111 010		Kurbelgehäuse, Ks.	Crankcase cl.-side	Carter-côté embr.	Cárter cig., lado embr.	1	1	1	1	1	1
19	119 111 018		Kurbelgehäuse, Ks. (Hzg.)	Crankcase clutch-side (heating)	Carter-côté embr. (chauff.)	Cárter cig., lado embr. (calef.)					1	
21	922 606 000		Mutter M6 (selbstsich.)	Safety nut	Ecrou sécurité	Tuerca	1	1	1	1	1	1
22	924 306 400		Scheibe 6,4	Disk	Disque	Disco	1	1	1	1	1	1
23	119 213 030		4kt-Mutter mit Zapfen	Square nut with pivot	Ecrou carré avec pivot	Tuerca cuadr. c. perno	1	1	1	1	1	1
24	926 206 000		Federscheibe 6	Spring washer	Rondelle à ressort	Arandela elást.	1	1	1	1	1	1
25	901 506 554		Zylinderschraube M6x55	Fillister screw	Vis cylindrique	Tornillo cilíndrico	1	1	1	1	1	1
26	119 250 030	S13/83	Zackenleiste, innen	Spike bar	Barré dentée	Barra dentada	1	1	1	1	1	1
27	991 105 105	GE	Zyl.schr. M5x10 (6 Nm)	Fillister screw	Vis cylindrique	Tornillo cilíndrico	2	2	2	2	2	2
27	994 005 127		Zyl.schr. M5x12 (6 Nm)	Fillister screw	Vis cylindrique	Tornillo cilíndrico	2	2	2	2	2	2
30	166 111 070		Kettenfänger M10 (25 Nm)	Chain catch	Arrête-chaîne	Bulón retención	1	1	1	1	1	1
31	962 900 045	GE	Radialdichtring 15/30x7	Radial ring	Joint radiale	Anillo radial	1	1	1	1	1	1
31	962 900 053		Radialdichtring 15/30x7	Radial ring	Joint radiale	Anillo radial	1	1	1	1	1	1
32	905 808 284	GE	Stiftschr. M8x28 (einkl.)	Gudgeon (use glue)	Goujon fileté (à coller)	Prisionero (a colar)	1	1	1	1	1	1
32	905 808 254	4/87	Stiftschr. M8x25 (einkl.)	Gudgeon (use glue)	Goujon fileté (à coller)	Prisionero (a colar)	1	1	1	1	1	1
33	118 111 160		Führungsblech (Silberschiene)	Guide plate (silver bar)	Tôle de guidage (guide argent)	Chapa de guía (plata)	1	1	1	=	=	
33	119 111 070		Führungsblech (schwarze Schiene)	Guide plate (black bar)	Tôle de guidage (guide noire)	Chapa de guía (negro)	1	1	1	1	1	1
34	936 140 060		Kerbnagel 4x6	Dowel pin	Clou cannelé	Clavija muesca	1	1	1	1	1	1
36	962 210 015		Nadelkäfig	Needle cage	Cage à aiguilles	Jaula de agujas	1	1	1	1	1	1
38	960 102 151		Kugellager 6202 C3	Ball bearing	Roulement à billes	Rodamiento	2	2	2	2	2	2
39	939 630 370		Scheibenfeder 3x3,7	Key	Clavette	Chaveta			1	1	1	1
39	939 620 371		Scheibenfeder 2x3,7	Key	Clavette	Chaveta	1	1				
40	112 120 100	S24/83	Kurbelwelle	Crankshaft	Vilebrequin	Cigüeñal			1	1		
40	119 120 004		Kurbelwelle	Crankshaft	Vilebrequin	Cigüeñal				1	1	
40	121 120 000	GE	Kurbelwelle	Crankshaft	Vilebrequin	Cigüeñal						1
40	121 120 001		Kurbelwelle	Crankshaft	Villebrequin	Cigüeñal						1
41	121 111 020		Stopfen	Plug	Bouchon	Tapon						1
42	121 111 030		Stopfen	Plug	Bouchon	Tapon						1
Spezialteile für baugleiche Ausführungen des Typs 112 Special parts for other versions of model 112 Pièces spéciales pour autres versions de ce modèle 112 Piezas especiales por otras 112							Typ/Model					
							10					
10	112 111 410		Kurbelgehäuse, Ms, gelb	Crankcase m-s, yellow	Carter-côté magn., jaune	Cárt. cig., l. magn. (amar.)	1					
19	119 111 400		Kurbelgehäuse, Ks, gelb	Crankcase c-s, yellow	Carter-côté embr., jaune	Cárt. cig., l. embr. (amar.)	1					

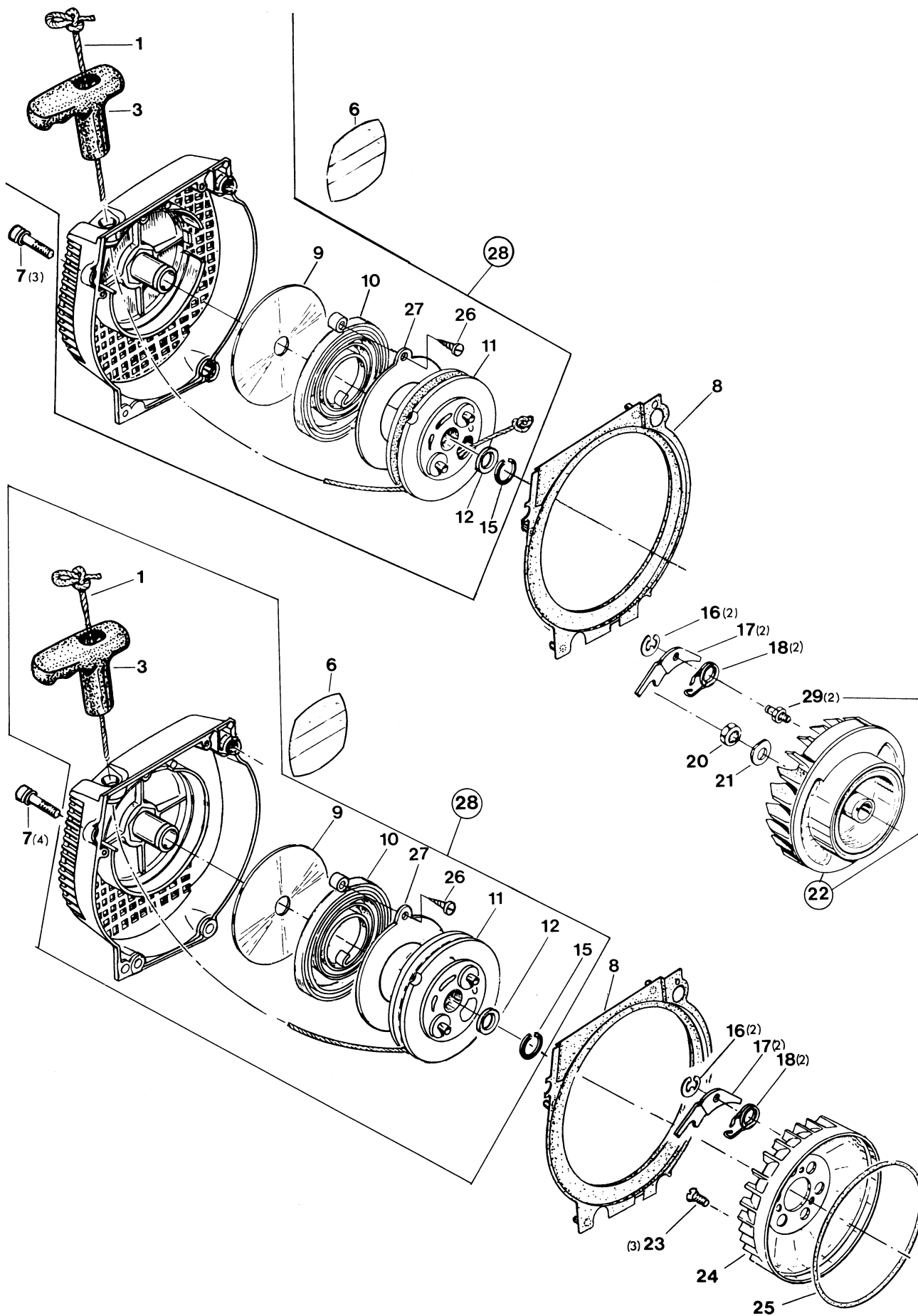
3

Tankeinheit und Handgriffe
Tank assy and handle grips
Ensemble de réservoir et poignées
Unidad depósito y mangos

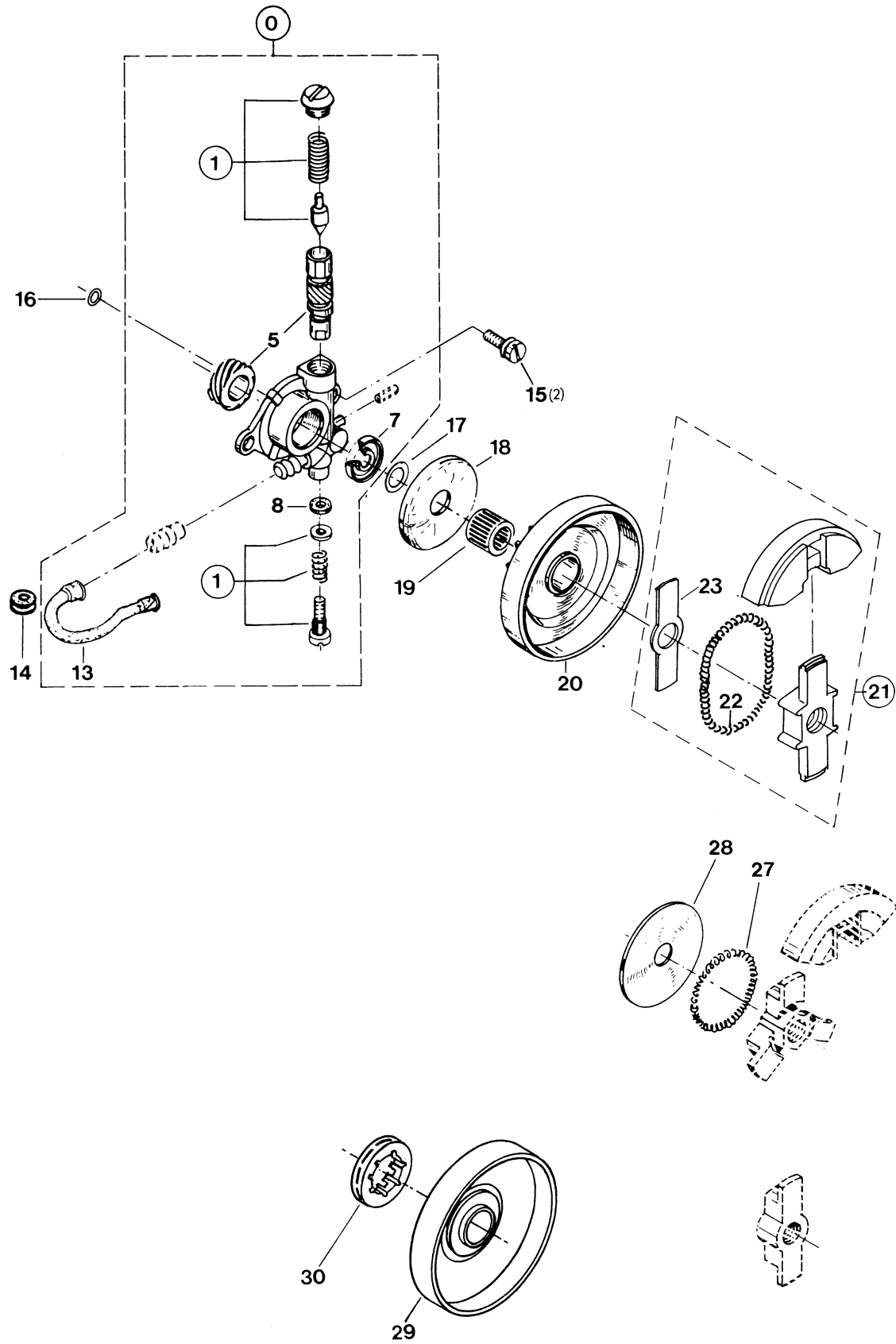
Typ - Type
50 112 114 117 120 120 S



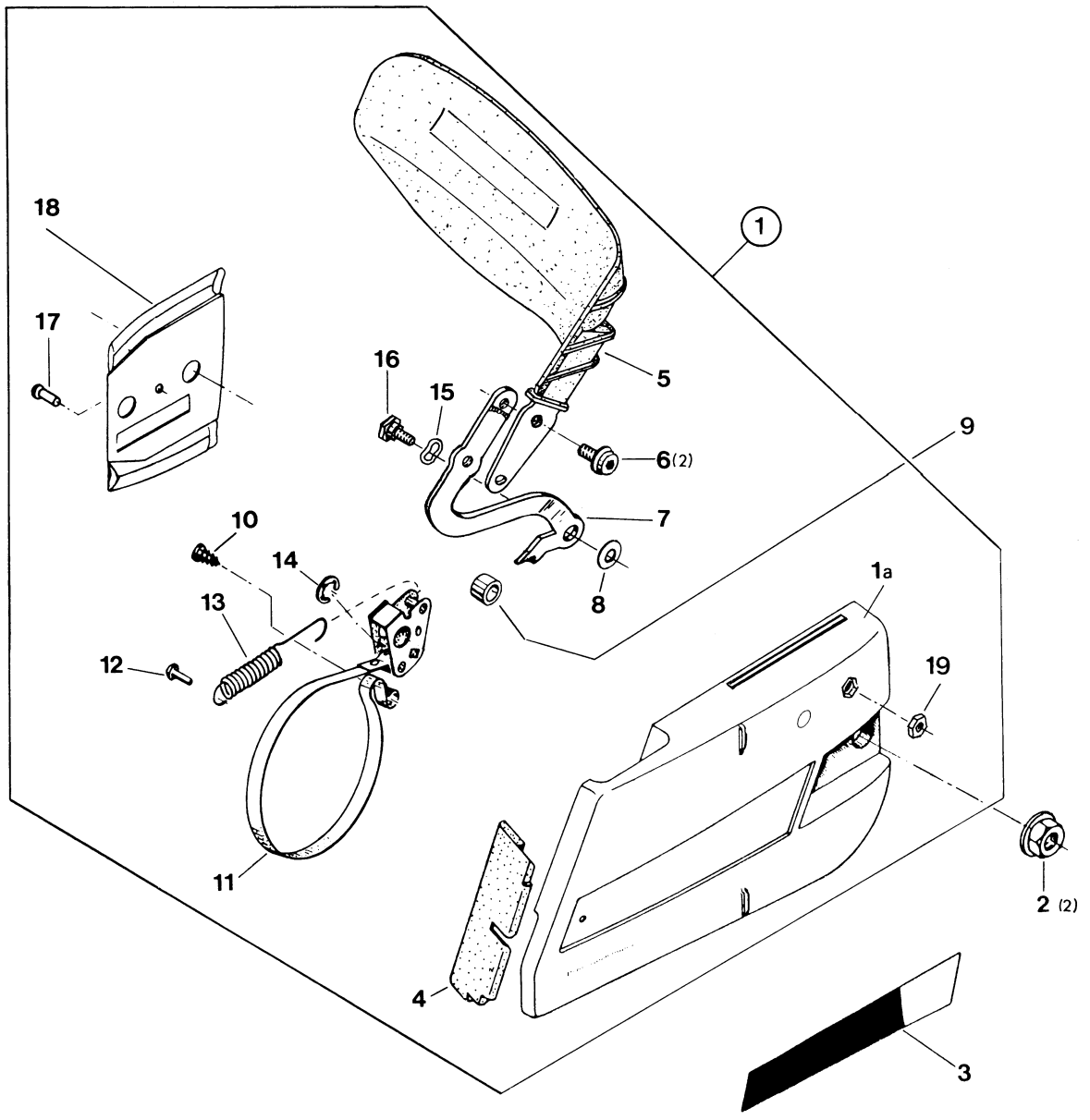
3		Tankeinheit und Handgriffe Tank assy and handle grips Ensemble de réservoir et poignées Unidad depósito y mangos						Typ/Model			
		112	114	117	120	120/3					
Pos.	Teil-Nr. Part No. No. de pièce No. de pieza	Änder. Alterat. Modif. Modif.	Benennung	Description	Désignation	Nominación	Anz. Qty. Qté. Cdad.				
1	119 114 090		Tank (Metall)	Tank (metal)	Reservoir (métal)	Depósito (metal)	=	1	1	1	
1a	112 114 501		Tank kpl. inkl. Pos. 26-34 (kleines Volumen 0,6 l)	Tank cpl. incl. pos. 26-34 (small volume 0,6 l)	Reservoir cpl. incl. p. 26-34 (petit volume 0,6 l)	Depósito cpl. incl. p. 26-34 (pequeño volumen 0,6 l)	1				
1a	112 114 540		Tank kpl. inkl. Pos. 26-34 (klein. Vol. 0,6 l f. Primer)	Tank cpl. incl. pos. 26-34 (small vol. 0,6 l f. Primer)	Reservoir cpl. incl. p. 26-34 (petit vol. 0,6 l p. Primer)	Depósito cpl. incl. p. 26-34 (peq. vol. 0,6 l p. Primer)					1
1a	030 114 065		Tank kpl. inkl. Pos. 26-34 (großes Volumen 0,8 l)	Tank cpl. incl. pos. 26-34 (great volume 0,8 l)	Reservoir cpl. incl. p. 26-34 (grand volume 0,8 l)	Depósito cpl. incl. p. 26-34 (gran volumen 0,8 l)	1	=	=	1	
1a	030 114 030		Tank kpl. inkl. Pos. 26-34 (groß. Vol. 0,8 l f. Primer)	Tank cpl. incl. pos. 26-34 (great vol. 0,8 l f. Primer)	Reservoir cpl. incl. p. 26-34 (grand vol. 0,8 l p. Primer)	Depósito cpl. incl. p. 26-34 (gran vol. 0,8 l p. Primer)					1
1b	112 114 040		Griffschale	Grip cover	Capot de poignée	Chappa de mango	2				2
2	965 403 190		Schwingungsdämpfer	Rubber buffer	Amortisseur	Amortiguador	5	5	5	5	5
3	991 105 107		Zyl.schr. M5x10 (6 Nm)	Fillister screw	Vis cylindrique	Tornillo cilíndrico	5	5	5	5	5
4	965 451 500		Schlauchnippel	Hose stem	Téton de tuyau	Boquilla de tubo	1	1	1	1	1
5	965 402 910		Gummibuchse	Rubber bush	Douille caoutchouc	Caquillo	1	1	1	1	1
6	965 451 350		Saugleitung (Öl), kpl.	Oil suction line, cpl.	Conduite d'huile compl.	Cond. asp. (aceite) cpl.	1	1	1	1	1
8	965 451 900		Tankverschluß kpl.	Tank plug assy.	Bouchon réservoir cpl.	Cierre depós. cpl.	1	1	1	1	1
9	963 232 045		O-Ring 32 x 4,5	Packing ring	Bague-joint	Anillo de garnición	1	1	1	1	1
10	965 451 910		Öltankverschluß kpl.	Oil tank plug assy.	Bouchon rés. huile cpl.	Cierre depósito cpl.	1	1	1	1	1
11	963 222 035		O-Ring 22 x 3,5	Packing ring	Bague-joint	Anillo de garnición	1	1	1	1	1
12	965 560 020		Feder	Spring	Ressort	Muelle	1	1	1	1	1
12a	965 404 260		Belüftungsventil (Oel)	Air valve (oil)	Soup. d'aeration (huile)	Válvua vent. (aceite)	1	=	=	1	
13	963 601 240		Filz für Saugkopf	Felt for suction head	Feutre p. tête de aspir.	Filtro de repuesto	1	1	1	1	1
14	963 601 260		Saugkopf (Kraftstoff)	Suction head (fuel)	Tête de aspiration (carb.)	Cabeza de aspiración	1	1	1	1	1
15	965 402 401		Saugleitung (Formteil)	Suction line (profil)	Conduite d'aspir. (profilé)	Conducto de asp. (prof.)	1	1	1	1	1
16	965 402 950		Dichtung	Gasket	Joint	Junta	1	1	1	1	1
16	965 402 951		Dichtung	Gasket	Joint	Junta	1	1	1	1	1
17	965 451 621		Belüftungsventil	Air valve	Soupape d'aeration	Válvua vent.	1	1	1	1	1
18	965 452 370	S15/85	Belüftungsleitung (m*)	Ventilations line (m*)	Cond. d'aerat. (m*)	Tubo asp. (m*)	112 mm				
18	965 452 370	S15/85	Belüftungsleitung (m*)	Ventilations line (m*)	Cond. d'aerat. (m*)	Tubo asp. (m*)					18
19	122 114 031	S14/84	Feder für Pos. 18*	Spring for pos. 18*	Ressort p. pos. 18*	Muelle p. pos. 18*				1	1
20	965 452 470	S15/85	Kraftstoffleitung (m*)	Fuel line (m*)	Cond. carb. (m*)	Tubo comb. (m*)	60			90	
21	119 310 010		Bügelgriff (für Tank 119 114 090)	Tubular handle (for tank 119 114 090)	Poignée tubulaire (pour réservoir 119 114 090)	Mango tub. (por depósito 119 114 090)	=	1	1	1	
21	112 310 510		Bügelgriff (für Tank 112 114 501 + 540)	Tubular handle (for tank 112 114 501 + 540)	Poignée tubulaire (pour res. 112 114 501 + 540)	Mango tub. (por depós. 112 114 501 + 540)	1				1
21	030 310 010		Bügelgriff (für Tank 030 114 065 + 030)	Tubular handle (for tank 030 114 065 + 030)	Poignée tubulaire (pour res. 030 114 065 + 030)	Mango tub. (por depós. 030 114 065 + 030)	1	=	=	1	1
22	030 114 900		Umbausatz kpl. (inkl. 030 114 065, 905 005 304, 965 404 260)	Modification set assy. (incl. 030 114 065, 905 005 304, 965 404 260)	Jeu de remplacement cpl. (incl. 030 114 065, 905 005 304, 965 404 260)	Juego de reconstruc. cpl. (incl. 030 114 065, 905 005 304, 965 404 260)	1	=	=	1	
23	991 506 167		Zyl.schr. M6x16 (10 Nm)	Fillister screw	Vis cylindrique	Tornillo cilíndrico	4	4	4	4	
23a	905 005 204	S20/85	Schraube 5,5 x 20	Screw	Vis	Tornillo	4	=	=	4	
23b	905 005 304		Schraube 5,5 x 30	Screw	Vis	Tornillo	2	=	=	2	2
24	119 117 300		Griffstück kpl.	Grip assy	Poignée compl.	Mango pistola cpl.	1	1	1	1	1
26	965 451 750		Knopf	Button	Bouton	Botón	1	1	1	1	1
27	965 551 160		Druckfeder	Pressure spring	Ressort de pression	Resorte de presión	1	1	1	1	1
28	965 551 150		Raststift	stop pin	Goupille d'arrêt	Perno	1	1	1	1	1
29	119 117 030	Korr.	Rasthebel	Catch lever	Levier de verroillage	Palanca trincada	1	1	1	1	1
30	935 940 240		Zylinderstift 4x24	Cylindrical pin	Goupille cylindrique	Prisionero	1	1	1	1	1
31	119 117 051	S14/83	Blattfeder	Spring	Ressort	Muelle	1	1	1	1	1
32	119 117 021	S14/83	Gashebel	Throttle lever	Levier d'accélération	Acelador	1	1	1	1	1
33	119 117 040		Drehfeder	Spring	Ressort	Muelle	1	1	1	1	1
34	935 950 400		Zylinderstift 6x40	Cylindrical pin	Goupille cylindrique	Prisionero	1	1	1	1	1
35	991 105 307	GE	Zyl.schr. M5x30 (6 Nm)	Fillister screw	Vis cylindrique	Tornillo cilíndrico	2	2	2	2	
35	994 005 307		Zyl.schr. M5x30 (6 Nm)	Fillister screw	Vis cylindrique	Tornillo cilíndrico	2	2	2	2	
36	920 205 000		Sechskantmutter M5	Hexagonal nut	Ecrou hexagonal	Tuerca hexagonal	2	2	2	2	
37	119 117 012		Gasgestänge	Throttle linkage	Tringle d'accélération	Varilla acelerador	1	1	1	1	
37	119 117 310	S20/85	Gasgestänge	Throttle linkage	Tringle d'accélération	Varilla acelerador	1				
38	965 402 931		Dichtung f. Gasgestänge	Gasket	Joint	Junta	1	1	1	1	
39	119 117 331	S4/85	Führungsstück *	Guide piece *	Pièce de guidage *	Chapa de guía *	1			1	1
40	119 117 090	S16/83	Gasgestänge *	Throttle linkage *	Tringle d'accélération *	Varilla acelerador *				1	1
41	119 117 320	S16/83	Gleitstück *	Slide piece *	Pièce de glissage *	Chapa de guía *	1			1	1
44	119 155 050		Handpumpe kpl. „Primer“ (inkl. Pos. 47)	Manual pump assy. -Primer- (incl. p. 47)	Pompe manuelle cpl. -Primer- (incl. p. 47)	Bomba a mano cpl. -Primer- (incl. p. 47)					1
45	119 155 020		Dichtung	Gasket	Joint	Junta					1
46	119 155 040		Mutter	Hexagonal nut	Ecrou hexagonal	Tuerca hexagonal					1
47	965 452 431		Schlauch (m*)	Tube (m*)	Gaine (m*)	Tubo (m*)					1
48	119 155 030		Ventil	Valve	Soupape	Válvua					1
49	963 601 150		Saugkopf	Suction head	Tête	Cabeza					1
50	928 605 500		Spannscheibe 5,5	Disk	Disque	Arandela					1
			* Nur für Modell mit HS-Vergaser	* Only for model with HS carburettor	* Seulem. p. modèle avec carburateur HS	* Solam. por tipo con carb. HS					
Spezialteile für baugleiche Ausführungen des Typs 112 Special parts for other versions of model 112 Pièces spéciales pour autres versions de ce modèle 112 Piezas especiales por otras versiones de este tipo 112							Typ/Model				
							50				
1	119 114 400		Tank kpl., gelb (Metall)	Tank assy., yellow (metal)	Reservoir compl., jaune	Depósito cpl. amar. (metal)	1				
21	119 310 010		Bügelgriff, schwarz	Tubular handle (black)	Poignée tubulaire (noir)	Mango tub., negro	1				



4		Ventilatorgehäuse und Anwerfvorrichtung Fan housing and starter assembly Carter de ventilateur et dispositif de démarrage Cárter de ventilador y dispositivo de arranque					Typ/Model				
		112	114	117	120	120 S					
Pos.	Teil-Nr. Part No. No. de pieza	Änder. Alterat. Modif.	Benennung	Description	Désignation	Nominación	Anz. Qty. Qté. Cdad.				
1	122 164 010		Anwerfseil Ø 4 mm	Starter rope	Câble démarrage	Cable de arranque	1000				
-	985 000 165		Anwerfseil Ø 4 mm 100 Meter	Starter rope 100 metre	Câble démarrage 100 metre	cable de arranque 100 metro					
3	965 402 470		Anwerfgriff (Gummi)	Starter grip (rubber)	Poignée de lanc. (caoutch.)	Tirador de arr. (goma)	1	1	1	1	1
6	980 113 339		SACHS-DOLMAR 112	Label	Plaque	Calcomania	1				
6	980 113 346		SACHS-DOLMAR 114	Label	Plaque	Calcomania		1			
6	980 113 367		SACHS-DOLMAR 117	Label	Plaque	Calcomania			1		
6	980 113 438		SACHS-DOLMAR 120	Label	Plaque	Calcomania				1	
6	980 113 697		SACHS-DOLMAR 120 S	Label	Plaque	Calcomania					1
7	991 105 206		Zyl.schr. M 5x20 (5Nm)	Fillister screw	Vis cylindrique	Tornillo cilindrico	3	3			
7	991 105 207		Zyl.schr. M 5x20 (5Nm)	Fillister head screw	Vis cylindrique	Tornillo cilindrico			4	4	4
8	119 112 081		Luftführung	Air-duct	Plaque d'aeration	Guía de aire	1	1	1	1	1
9	900 004 363		Ausgl.sch. 15/74,5x0,5	Spacer	Rond. de distance	Arandela	1	1	1	1	1
10	123 163 012		Rückholfeder	Rewind spring	Ressort de rappel	Resorte retención	1	1	1	1	1
11	112 162 010		Seiltrommel (Kunststoff)	Cable drum (plastic)	Tambour de câble (plast.)	Tambor p. cordón	1	1	1	1	1
12	900 006 123		Paßscheibe 14/20x0,3	Spacer	Rondelle de distance	Arandela	1	1	1	1	1
15	929 314 100		Sicherungsring 14x1	Snap ring	Circlip	Anillo seguridad	1	1	1	1	1
16	927 304 000		Sicherungsscheibe 4	Safety disk	Disque securité	Arandela seguridad	2	2	2	2	2
17	119 166 020		Anwerfklinke	Starter ratchet	Cliquet	Trinquete arranque	2	2	2	2	2
18	122 166 020		Drehfeder	Spring	Ressort	Muelle	2	2	2	2	2
20	920 308 024		6kt-Mutter M8x1 (30Nm)	Hexagonal nut	Ecrou hexagonal	Tuerca hexagonal	1	1			
21	928 308 001		Federscheibe 8	Spring washer	Rondelle á ressort	Arandela presión	1	1			
22	112 141 010		Polrad mit Lagerbolzen	Flywheel w. bearingnecks	Roue polaire a. boulons	Vol. encend. c. bulón	1				
22	114 141 010		Polrad electronic mit Lagerbolzen	Flywheel electronic with bearing necks	Roue polaire electr. avec boulons	Vol. encend. electrón. con bulón		1			
23	901 205 082	GE	Senkschr. M5x8 (5Nm)	Countersunk screw	Vis fraisée	Tornillo plano			3	3	3
23	901 205 122		Senkschr. M5x12 (5Nm)	Countersunk screw	Vis fraisée	Tornillo plano			3	3	3
24	118 165 031		Ventilator	Fan	Ventilateur	Ventilador			1	1	1
25	900 003 053		Filzstreifen 103x3	Felt strip	Bande en feutre	Anillo fieltro			1		
26	907 204 102		Schneidschr. M4x10	Thread forming screw	Vis taraudeuse	Tornillo roscar	1	1	1	1	1
27	123 163 020		Federabdeckung	Spring cover	Protection de ressort	Protección de muelle	1	1	1	1	1
28	112 112 300		Anwerfvorrichtg. kpl.	Starter assy.	Dispos. de demarr.	Dispos. de arr. cpl.	1	1			
28	119 160 000		Anwerfvorrichtung kpl.	Starter assy.	Dispos. de demarr.	Dispos. de arr. cpl.			1	1	1
29	112 141 041		Lagerbolzen für Klinken	Bearing necks f. ratches	Boulons pour cliquets	Bulón p. trinquetes	1	1			
Spezialteile für baugleiche Ausführungen des Typs 112 Special parts for other versions of model 112 Pièces spéciales pour autres versions de ce modèle 112 Piezas especiales por otras versiones de este tipo 112							Typ/Model				
							50				
28	112 112 400		Anwerfvorrichtung kpl. (schwarz)	Starter assy. (black)	Dispos. de demarrage (noir)	Dispos. de arranque cpl. (negro)	1				
8	119 112 381		Luftführung, schwarz	Air-duct (black)	Plaque d'aeration (noir)	Guía de aire, negro	1				
6	980 113 538		SACHS-DOLMAR 50	Label	Plaque	Calcomania	1				

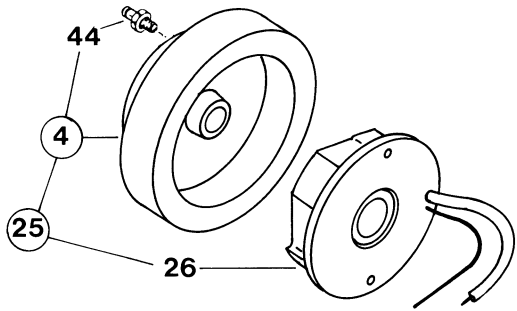


5		Ölpumpe und Kupplung Oil-pump and clutch Pompe à huile et embrayage Bomba de aceite, embrague					Typ/Model				
		112	114	117	120	120s					
Pos.	Teil-Nr. Part No. No. de pièce No. de pieza	Änder. Alterat. Modif. Modif.	Benennung	Description	Désignation	Nominación	Anz. Qty. Qté. Cdad.				
0	119 245 310		Ölpumpe kpl. mit Schnecke	Oil pump assy. with worm	Pompe à huile cpl. avec vis sans fin	Bomba de aceite cpl. con torn. sin.	1	1	1	1	1
1	957 245 310	S8/84	Reparatursatz	Repair kit	Jeu de réparation	Juego de reparación	1	1	1	1	1
5	119 245 250		Schnecke und Kolben	Worm and piston	Vis sans fin et piston	Tornillo sin fin + émbolo	1	1	1	1	1
7	962 900 038		Radialdichtring 15/23x3	Radial ring	Joint radial	Anillo radial	1	1	1	1	1
8	965 400 044		Gummiring 3,2/8x2,5	Rubber ring	Bague-joint	Anillo de goma	1	1	1	1	1
13	965 402 401		Saugleitung (Formteil)	Suction line (profil)	Cond. d'aspirat. (profilé)	Conducto asp. (prof.)	1	1	1	1	1
14	965 401 011		Gummitülle	Rubber bush	Gaine caoutchouc	Boquilla de caucho	1	1	1	1	1
15	990 005 124		Zyl.schr. M5x12 (6Nm)	Fillister screw	Vis cylindrique	Tornillo cilindrico	2	2	2	2	2
16	963 204 015		O-Ring 4x1,5	Packing ring	Bague-joint	Anillo de guarnición	1	1	1	1	1
17	965 551 080		Anlaufscheibe 14/22x0,2	Stop disk	Disque portante	Disco de tope	1	1	1	1	1
18	119 224 030		Anlaufscheibe	Stop disk	Disque portante	Disco de tope	1	1	1	1	1
19	962 211 023		Nadelkäfig 14/18x14	Needle cage	Cage à aiguilles	Jaula de agujas	1	1	1	1	1
20	114 223 010		Kupplungstrommel mit K'rad z:8, .325"	Clutch drum with spro. .325"	Tambour avec pignon .325"	Tambor con piñon .325"	1	1	=	1	1
20	119 223 120	S24/83 S 4/84	Kupplungstrommel mit K'rad z:7, 3/8"	Clutch drum with spro. 3/8"	Tambour avec pignon 3/8"	Tambor con piñon 3/8"	1	1	1	1	1
21	(010 180 010)	NL/GE	Kupplung kpl.	Clutch assy.	Embrayage compl.	Embrague cpl.	1	1	1	1	1
21	010 180 011	S20/85	Kupplung kpl.	Clutch assy.	Embrayage compl.	Embrague cpl.	1	1	1	1	1
22	114 184 010	S24/83	Zugfeder	Tension spring	Ressort	Muelle	1	1	1	1	1
23	114 182 030		Führungsstück	Guide de piece	Pièce de guidage	Chapa de guía	1	1	1	1	1
27	122 184 011	TE S 8/84	Zugfeder	Tension spring	Ressort	Muelle	1	1	1	1	1
28	119 182 031	TE S 8/84	Führungsscheibe	Guide disk	Disque de guidage	Disco de guía	1	1	1	1	1
Special equipment for USA											
29	119 223 100			Clutch drum			1	1	1	1	1
30	119 224 070			Rim sprocket 3/8"			1	1	1	1	1

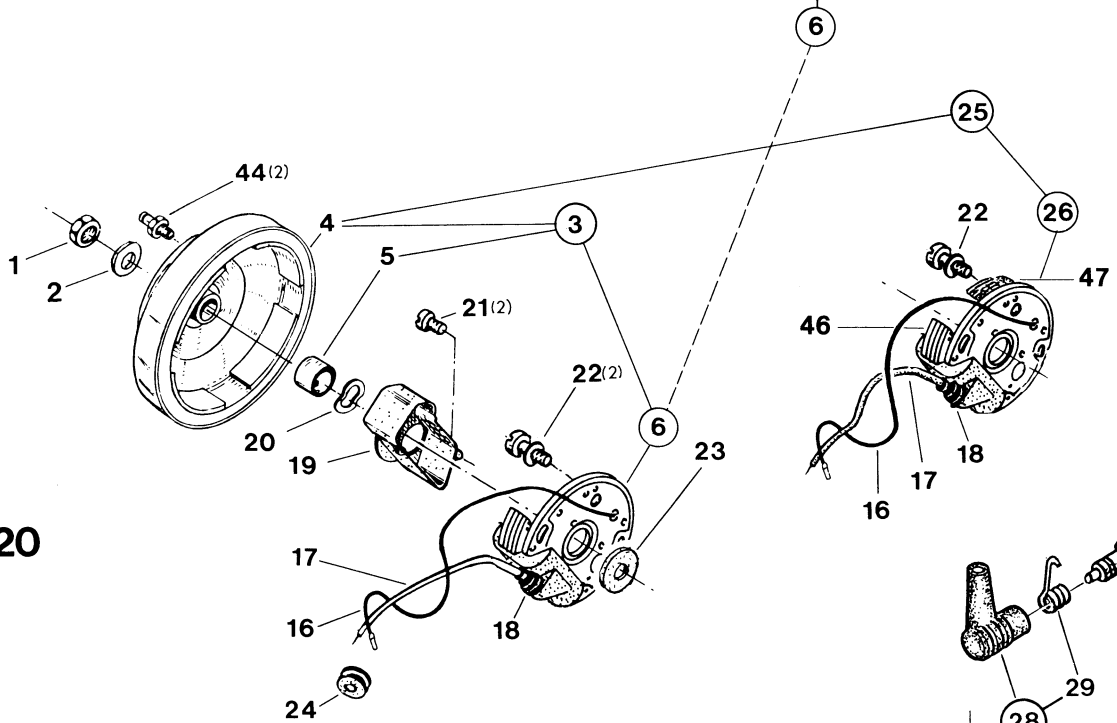
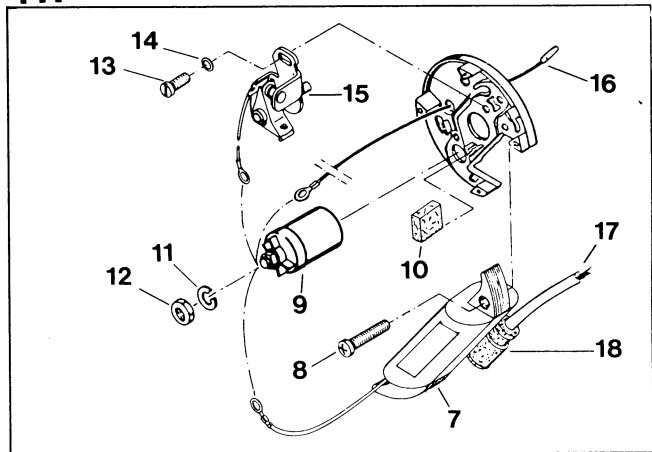


6		Kettenradschutz und Kettenbremse Sprocket guard and saw chain brake Protège-pignon et frein de chaîne Protector de piñon y freno de cadena					Typ/Model				
							112	114	117	120	120 s
Pos.	Teil-Nr. Part No. No. de pieza	Änder. Alterat. Modif. Modif.	Benennung	Description	Désignation	Nominación	Anz. Qty. Qté. Cdad.				
1	119213410		Kettenradschutz kpl. mit Bremse	Sprocket guard compl. with brake	Protège-pignon avec frein compl.	Protector de piñon cpl. con freno	1	1	1	1	1
1a	119213092		Kettenradschutz	Sprocket guard	Protège-pignon	Protector de piñon	1	1	1	1	1
2	923208003		Sechskantmutter M8	Hexagonal nut	Ecrou hexagonal	Tuerca hexagonal	2	2	2	2	2
3	980113375		SACHS-DOLMAR 112	Label	Plaque	Calcomania	1				
3	980113376		SACHS-DOLMAR 114	Label	Plaque	Calcomania		1			
3	980113368		SACHS-DOLMAR 117	Label	Plaque	Calcomania			1		
3	980113437		SACHS-DOLMAR 120	Label	Plaque	Calcomania				1	
3	980113696		SACHS-DOLMAR 120 S	Label	Plaque	Colcomania					1
4	965451431		Schutzplatte	Protection cover	Couvercle protecteur	Tapa prot.	1	1	1	1	1
5	010213030		Handschutz	Hand guard	Protège-main	Protector de mano	1	1	1	1	1
6	991105107		Zyl.schr. M5x10 (6Nm)	Fillister screw	Vis cylindrique	Tornillo cilíndrico	2	2	2	2	2
7	119213082		Ausrückhebel	Disengaging lever	Levier de tension	Pasador de tensión	1	1	1	1	1
8	900006065		Paßscheibe 8/14x1	Spacer	Rondelle de distance	Arandela	1	1	1	1	1
9	119213340		Buchse (anstatt Bremse)	Bush (instead of brake)	Douille (à la place de frein)	Casquillo (en lug. de fr.)					
10	907204162		Schneidschraube 4x16	Thread forming screw	Vis taraudeuse	Tornillo de roscar	1	1	1	1	1
11	119213053		Bremsband kpl.	Brake spring w. lever cpl.	Ressort de frein a. levier	Cinta de freno cpl.	1	1	1	1	1
12	936150150		Kerbnagel 5x15	Dowel pin	Clou cannele	Clavija muesca	1	1	1	1	1
13	119213120		Zugfeder	Tension spring	Ressort	Muelle	1	1	1	1	1
14	927306000		Sicherungsscheibe 6	Safety disk	Disque securité	Arandela seguridad	1	1	1	1	1
15	931013030		Federscheibe 13x0,3	Spring washer	Rondelle à ressort	Arandela esp.	1	1	1	1	1
16	119213330		Ansatzschraube M8	Shoulder bolt M8	Vis d'arrêt	Tornillo	1	1	1	1	1
17	936140060		Kerbnagel 4x6	Dowel pin	Clou cannele	Clavija de muesca	1	1	1	1	1
18	118111150		Führungsblech (Silberschiene)	Guide plate (small)	Tôle de guidage (guide arg.)	Chapa de guía (plata)	1	1	1	1	1
18	119111060		Führungsblech (schwarze Schiene)	Guide plate (large)	Tôle de guidage (guide noire)	Chapa de guía (negro)	1	1	1	1	1
19	920308000		6kt-Mutter M8 (Spezial)	Hexagonal nut (special)	Ecrou hexagonal spec.	Tuerca hexagonal (esp.)	1	1	1	1	1
Spezialteile für baugleiche Ausführungen des Typs 112 Special parts for other versions of model 112 Pièces spéciales pour autres versions de ce modèle 112 Piezas especiales por otras versiones de este tipo 112							Typ/Model				
							50				
1	119213492		Kettenradschutz, gelb kpl.	Sprocket guard assy.	Protège-pignon compl.	Protector de piñon, amar.	1				
3	980113540		SACHS-DOLMAR 50	Label	Plaque	Calcomania	1				

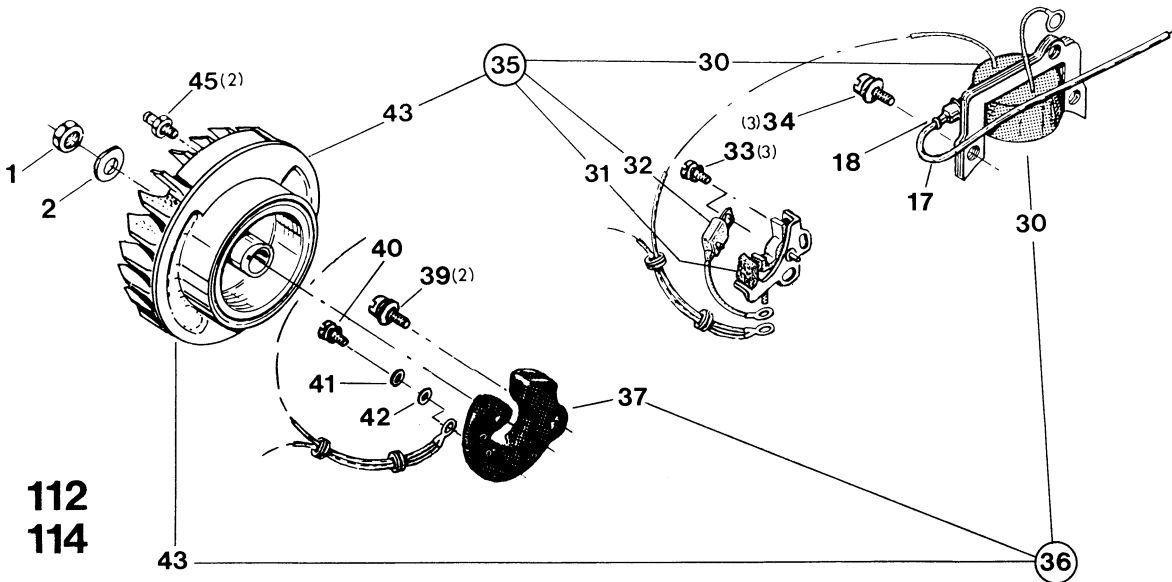
120s



117



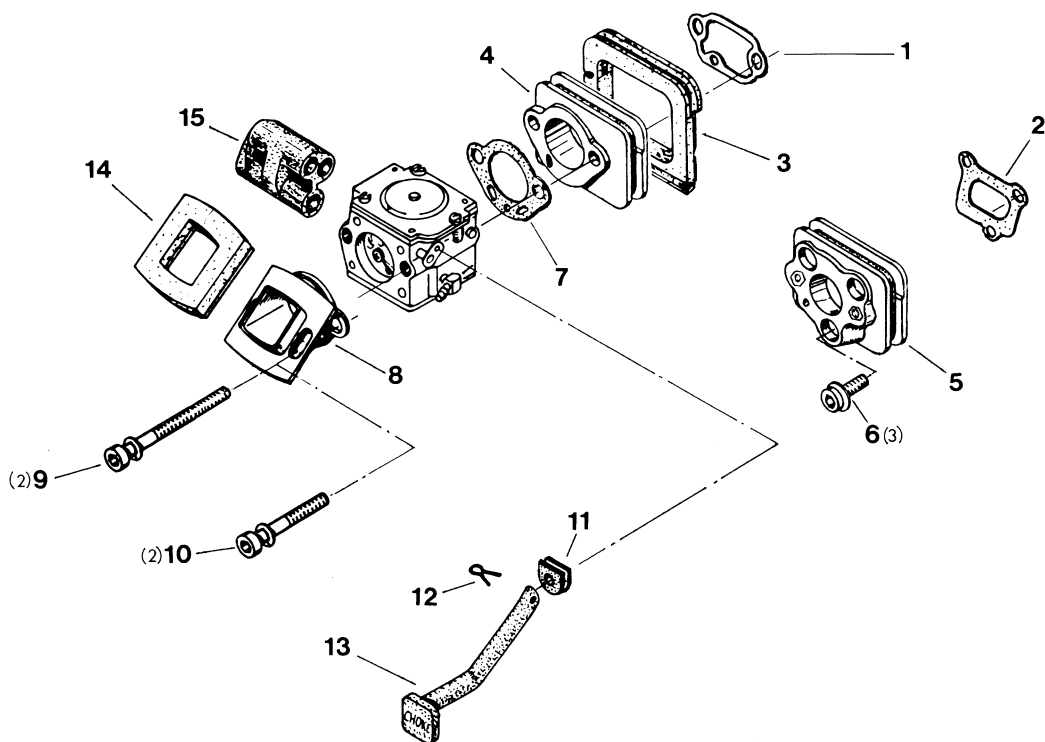
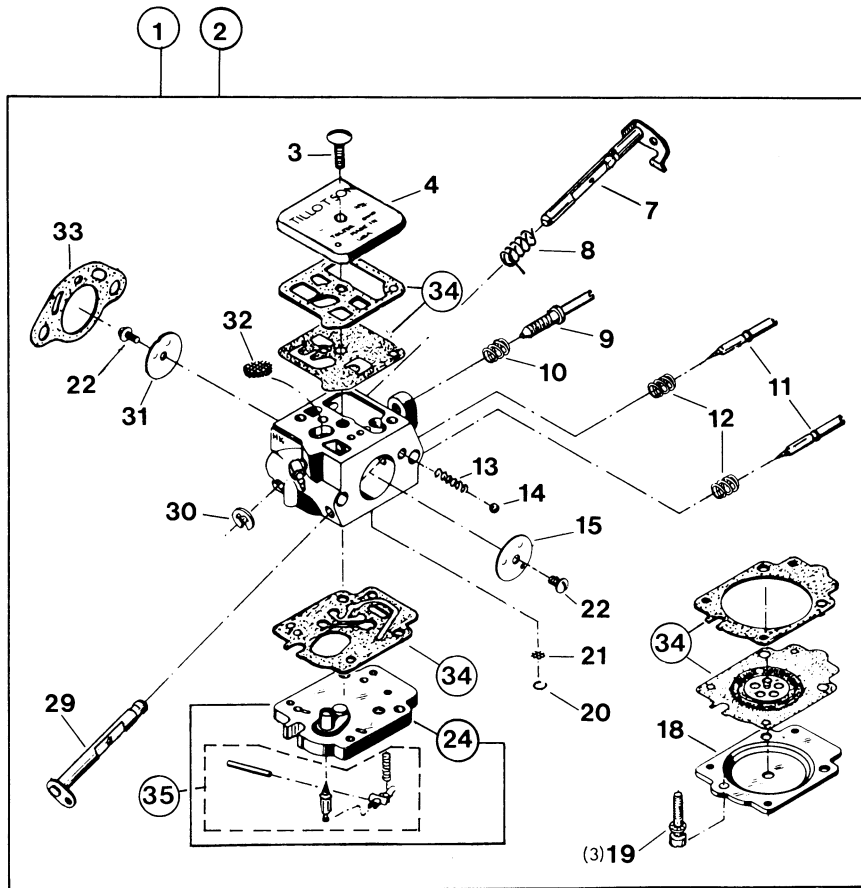
117, 120



112
114

7		Magnetzündler kpl. Ignition assy Volant magnétique compl. Encendido magnético cpl.					Typ/Model				
		112	114	117	120	120 s					
Pos.	Teil-Nr. Part No. No. de pièce No. de pieza	Änder. Alterat. Modif. Modif.	Benennung	Description	Désignation	Nominación	Anz. Qty. Qté. Cdad.				
1	920 308 024		6kt-Mutter M8x1 (30Nm)	Hexagonal nut	Ecrou hexagonal	Tuerca hexagonal	1	1	1	1	1
2	928 308 001		Federscheibe 8x17	Spring washer	Rondelle à ressort	Arandela presión	1	1	1	1	1
3	119 140 000		Magnetzündler kpl. (Kontakt)	Ignition assy. (contact)	Volant magnetique compl. (de contacts)	Encend. magn. cpl.			1		
4	119 141 000		Polrad (Kontakt-Zündung)	Flywheel (contact ignition)	Roue polaire (allum. p. contacts)	Volante encend.			1		
4	119 141 100	S14/83	Polrad (KDT)	Flywheel (KDT)	Roue polaire (KDT)	Volante encend. (KDT)				1	
4	119 141 200		Polrad (SEM) inkl. Pos. 44	Flywheel (SEM) incl. pos. 44	Roue polaire (SEM) incl. pos. 44	Volante encend. (SEM) incl. pos. 44					1
5	144 141 010		Nocken	Cam	Came	Leva			1		
6	144 142 000		Ankerplatte kpl.	Magneto plate assy	Plaque d'induit compl.	Platillo inductor cpl.			1		
7	144 143 000		Zündanker	Ignition coil	Bobine d'allumage	Bobina encendido			1		
8	905 304 184		Schraube M4x18	Screw	Vis	Tornillo			2		
9	144 143 010		Kondensator	Condenser	Condensateur	Condensador			1		
10	144 145 000		Schmierfilz	Lubricating wick	Feutre de graissage	Mecha de engrase			1		
11	926 103 001		Federring 3	Spring ring	Bague ressort	Anillo elást.			1		
12	920 203 000		Sechskantmutter M3	Hexagonal nut	Ecrou hexagonal	Tuerca hex.			1		
13	901 504 082		Zylinderschraube M4x8	Fillister screw	Vis cylindrique	Tornillo cilíndrico			1		
14	926 204 000		Federscheibe 4	Spring washer	Rondelle ressort	Arandela presión			1		
15	144 146 000		Kontaktsatz	Contact set	Jeu de contacts	Juego de contactos			1		
16	144 147 010		Kurzschlußkabel	Short-circuit cable	Câble court-circuit	Cable corto-circ.			1	1	1
17	970 310 200		Zündleitung (Meterware)	Ignition cable (metre)	Câble d'allum. (au metre)	Cable encend. (metro)	1	1	1	1	1
18	965 402 150		Gummischutzhülle	Protection cap	Capuchon caoutchouc	Caperuza de goma	1	1	1	1	1
19	144 146 010		Kontaktschutzhülle	Contact cover	Protège-contacts	Cubierta-contactos			1		
20	931 013 010		Federscheibe	Spring washer	Rondelle ressort	Arandela presión			1		
21	144 146 020		Schraube	Screw	Vis	Tornillo			2		
22	991 104 159		Zylinderschraube M4x15	Fillister screw	Vis cylindrique	Tornillo cilíndrico			2	2	2
23	900 003 050		Filzring 17/27x5	Felt washer	Bague en feutre	Anillo	1	1	1	1	1
24	965 401 015		Gummitülle	Rubber bush	Gaine caoutchouc	Boquilla de caucho			1	1	1
25	119 140 100	S14/83	Magnetzündler kpl. (KDT)	Ignition assy (KDT)	Volant magn. (KDT) cpl.	Encend. magn. cpl. (KDT)			1		
25	119 140 210		Magnetzündler kpl. (SEM)	Ignition assy. (SEM)	Volant magn. (SEM) cpl.	Encend. magn. cpl. (SEM)				1	
26	119 142 100	S3/83	Ankerplatte kpl. (für KDT)	Magn. plate assy. (KDT)	Plaque d'induit cpl. (KDT)	Platillo inductor cpl. (KDT)			1		
26	119 142 200		Ankerplatte kpl. (für SEM)	Magn. plate assy. (SEM)	Plaque d'induit cpl. (SEM)	Platillo inductor cpl. (SEM)				1	
27	965 603 014		Zündkerze WKA 200 TR6	Spark plug	Bougie	Bujía	1	1	1	1	1
27	965 603 022	2/87	Zündkerze WSR-5F	Spark plug	Bougie	Bujía				1	
28	957 604 190	S19/85	Zündkerzenstecker kpl.	Plug cap assy.	Fiche de bougie cpl.	Enchufe bujía cpl.	1	1	1	1	1
29	965 604 180		Feder	Spring	Ressort	Muelle	1	1	1	1	1
30	112 143 000		Zündanker	Ignition coil	Bobine d'allumage	Bobina encend.			1	1	
31	112 146 000		Kontaktsatz	Contact set	Jeu de contacts	Juego de contactos			1		
32	112 143 010		Kondensator	Condenser	Condensateur	Condensador			1		
33	990 004 128		Zyl.schr. M4x12	Fillister screw	Vis cylindrique	Tornillo cilíndrico			3		
34	990 004 203		Zyl.schr. M4x20	Fillister screw	Vis cylindrique	Tornillo cilíndrico			3	3	
35	112 140 000		Magnetzündler kpl. (Kontakt)	Ignition assy. (contact)	Volant magnétique cpl. (de contacts)	Volante encend. cpl. (contactos)			1		
36	114 140 000		Magnetzündler kpl. (Electronic)	Ignition assy. (electronic)	Volant magnétique cpl. (électronique)	Volante encend. cpl. (electrónico)			1		
37	114 146 011		Schaltgerät (Electronic)	Trigger (electronic)	Generat. d'impuls. (électr.)	Impulsador (electrón.)			1		
39	991 104 159		Zyl.schr. M4x15	Fillister screw	Vis cylindrique	Tornillo cilíndrico			2		
40	901 503 062		Zyl.schr. M3x6	Fillister screw	Vis cylindrique	Tornillo cilíndrico			1		
41	926 203 001		Federscheibe 3	Spring washer	Rondelle ressort	Arandela presión			1		
42	924 303 200		Scheibe 3,2	Disk	Disque	Disco			1		
43	112 141 010		Polrad mit Nocken	Flywheel with cam	Roue polaire avec came	Volante con leva			1		
43	114 141 010		Polrad (Electronic)	Flywheel (electronic)	Roue polaire (électron.)	Volante (electrón.)			1		
44	119 141 021	S4/80	Lagerbolzen für Klinken	Bearing pin for ratchet	Tourillon de cliquet	Bulón p. trinquetes				2	2
44	119 141 030		Lagerbolzen für Klinken	Bearing pin for ratchet	Tourillon de cliquet	Bulón p. trinquetes					2
45	112 141 041		Lagerbolzen für Klinken (einkleben)	Bearing pin for ratchet (use glue)	Tourillon de cliquet (à coller)	Bulón p. trinquetes (a colar)	2	2			
46	119 143 100	S3/83	Zündanker (für KDT)	Ignition coil (for KDT)	Bobine d'allum. (p. KDT)	Bobina encend. (p. KDT)			1		
47	119 146 100	S3/83	Schaltgerät (für KDT)	Trigger (for KDT)	Generat. d'impuls. (p. KDT)	Impulsador (p. KDT)			1		

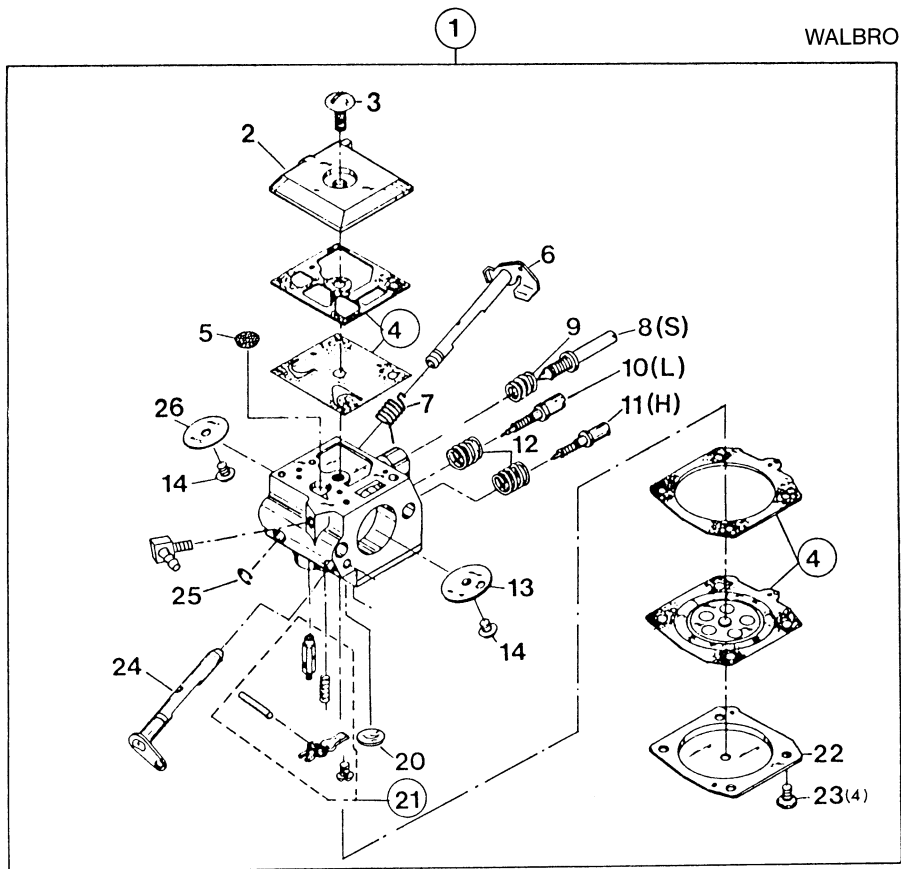
(112)
 (114)



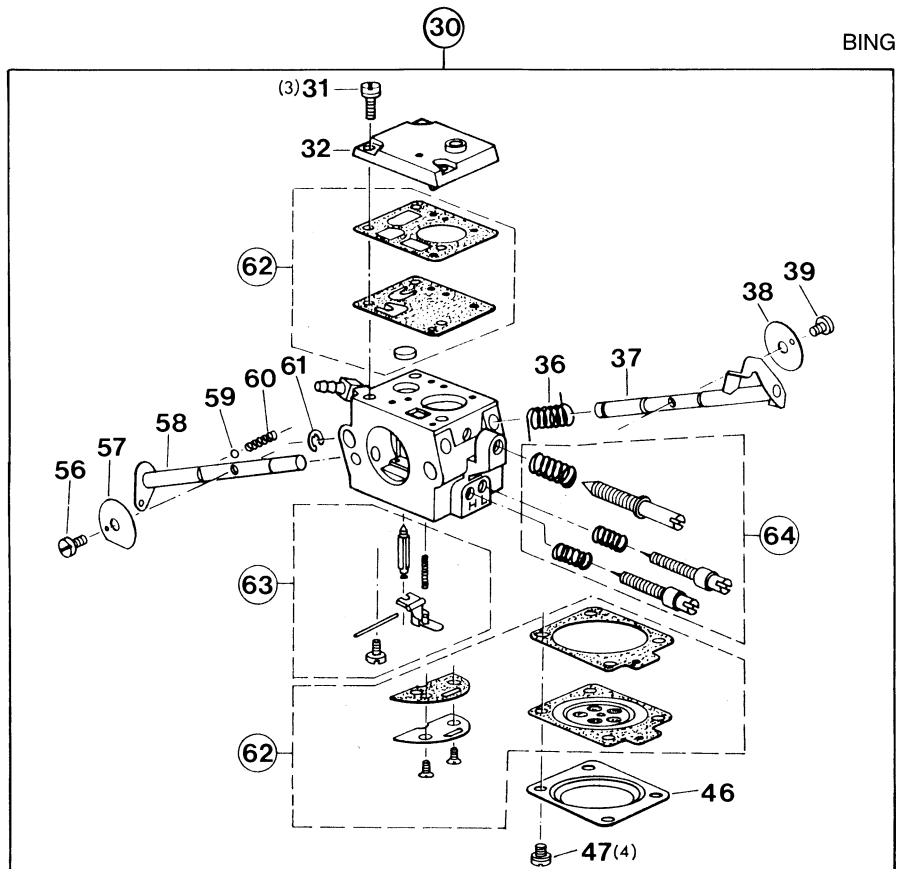
8		Vergaser-Teile		HK und Ansaugkanal-Teile		Typ/Model					
		Carburettor part		HK and Intake connecting pieces		112	114	117	120		
		Pièces de carburateur		HK et pièces de conduite d'aspiration							
		Piezas de carburador		HK y piezas de conducto de aspiración							
Pos.	Teil-Nr. Part No. No. de pièce No. de pieza	Änder. Alterat. Modif. Modif.	Benennung	Description	Désignation	Nominación	Anz. Qty. Qté. Cdad.				
1	112 150 002	GE	Vergaser HK 21 Tillotson	Carburettor	Carburateur	Carburador	1	1			
1	114 152 000	S15/84	Vergaser 48 B 102 Bing	Carburettor	Carburateur	Carburador	1	1			
2	119 151 000	GE	Vergaser HD-22 Walbro	Carburettor	Carburateur	Carburador			1		
2	119 150 003	S15/84	Vergaser HK 37 Tillotson	Carburettor	Carburateur	Carburador			1	1	
3	118 150 170		Schraube	Screw	Vis	Tornillo	1	1	1	1	
4	119 150 160		Pumpendeckel	Pump cover	Couvercle de pompe	Tapa de bomba	1	1	1	1	
7	119 150 300		Drosselklappenwelle	Throttle shaft	Axe clapet d'étranglement	Eje válvula reg.	1	1	1	1	
8	119 150 311		Drehfeder	Spring	Ressort	Muelle	1	1	1	1	
9	112 150 241		Leerlauf-Anschlagschr. für HK21	Idle stop screw for HK21	Vis butée de ralenti pour HK21	Tornillo de tope con HK21	1	1			
9	119 150 241		Leerlauf-Anschlagschr. für 13+37	Idle stop screw for for 13+37	Vis butée de ralenti pour 13+37	Tornillo de tope con 13+37			1	1	
10	119 150 231		Feder 8x12 für HK21/13/37	Spring for HK21/13/37	Ressort pour HK21/13/37	Muelle por HK21/13/37	1	1	1	1	
11	112 150 470		Stellschr. (H+L) 26 mm lg.	Adjustment screw	Vis de réglage	Tornillo de ajuste	2	2			
11	119 150 470		Stellschr. (H+L) 35 mm lg.	Adjustment screw	Vis de réglage	Tornillo de ajuste			2	2	
12	144 151 480		Feder	Spring	Ressort	Muelle	2	2	2	2	
13	101 150 080		Arretierfeder	Friction spring	Ressort de arrêt	Muelle	1	1	1	1	
14	113 150 380		Arretierkugel	Friction ball	Bille de arrêt	Bola	1	1	1	1	
15	118 150 261		Chokerklappe	Choke shutter	Clapet d'air	Válvula de aire	1	1	1	1	
18	119 150 120		Membrandeckel	Diaphragm cover	Couvercle de membrane	Tapa de membrana	1	1	1	1	
19	118 150 140		Schraube	Screw	Vis	Tornillo	3	3	3	3	
20	107 150 240		Federring	Spring ring	Bague à ressort	Anillo elást.	1	1	1	1	
21	107 150 230		Sieb	Strainer screen	Tamis	Tamiz	1	1	1	1	
22	113 150 370		Schraube	Screw	Vis	Tornillo	2	2	2	2	
24	112 150 450		Zwischendeckel für HK21/13	Module body for HK21/13	Couvercle interm. pour HK21/13	Tapa interm. por HK21/13	1	1			
24	112 150 451	GE	Zwischendeckel für HK21/13	Module body for HK21/13	Couvercle interm. pour HK21/13	Tapa interm. por HK21/13	1	1			
24	112 150 452		Zwischendeckel für HK21/13	Module body for HK21/13	Couvercle interm. pour HK21/13	Tapa interm. por HK21/13	1	1			
24	119 150 500		Zwischendeckel für HK37	Module body for HK37	Couvercle interm. pour HK37	Tapa interm. por HK37			1	1	
29	119 150 250		Chokerwelle	Choke shaft	Arbre de clapet d'air	Eje válvula aire	1	1	1		
29	119 150 251		Chokerwelle für HK37	Choke shaft for HK37	Arbre de cl. d'air p. HK37	Eje válvula aire p. HK37			1	1	
30	119 150 350		Sicherungsring 3,5	Snap ring	Circlip	Disco seguridad	1	1	1	1	
31	118 150 320		Drosselklappe Ø 16 mm	Throttle shutter	Clapet d'étranglement	Válvula reguladora	1	1			
31	119 150 320		Drosselklappe Ø 19 mm	Throttle shutter	Clapet d'étranglement	Válvula reguladora			1	1	
32	118 150 180		Kraftstoffsieb	Fuel strainer screen	Tamis de carburant	Tamiz	1	1	1	1	
33	965 517 060	GE	Dichtung	Gasket	Joint	Junta			1	1	
33	965 517 061		Dichtung	Gasket	Joint	Junta			1	1	
33	965 520 020		Dichtung	Gasket	Joint	Junta	1	1			
34	957 150 020	S4/84	Membransatz	Set of diaphr./gaskets	Jeu de membr./joints	Juego membr./juntas	1	1			
34	957 150 100	S4/84	Membransatz	Set of diaphr./gaskets	Jeu de membr./joints	Juego membr./juntas			1	1	
35	957 150 060	S4/84	Steuersatz	Set of control pieces	Jeu de pièces de comm.	Juego piezas de mando	1	1			
35	957 150 070	S4/84	Steuersatz	Set of control pieces	Jeu de pièces de comm.	Juego piezas de mando			1	1	

1	965 520 010		Dichtung	Gasket	Joint	Junta	1	1			
2	965 517 050		Dichtung	Gasket	Joint	Junta			1	1	
3	119 131 030		Gummidichtung	Rubber gasket	Joint à caoutchouc	Junta caucho	1	1	1	1	
4	112 131 020		Zwischenflansch	Intermediate flange	Bride intermédiaire	Brida interm.	1	1			
5	119 131 021		Zwischenflansch	Interm. flange	Bride interm.	Brida interm.			1	1	
6	991 105 257		Zyl.schr. M5x25 (6 Nm)	Fillister screw	Vis cylindrique	Tornillo cilíndrico			3	3	
7	965 517 060	GE	Dichtung	Gasket	Joint	Junta			1	1	
7	965 517 061		Dichtung	Gasket	Joint	Junta			1	1	
7	965 520 020		Dichtung	Gasket	Joint	Junta	1	1			
8	119 171 012		Ansaugstutzen	Conn. muff	Manchon de jonction	Manguito de con.	1	1	1	1	
9	991 105 751		Zyl.schr. M5x75 (6 Nm)	Fillister screw	Vis cylindrique	Tornillo cilíndrico	2	2			
10	991 105 451		Zyl.schr. M5x45 (6 Nm)	Fillister screw	Vis cylindrique	Tornillo cilíndrico			2	2	
11	965 401 016		Gummitülle	Rubber bush	Gaine caoutchouc	Boquilla caucho	1	1	1	1	
12	934 320 100		Splint 2x10	Cotter	Goupille	Pasador	1	1	1	1	
13	(119 150 721)		Chokerstange	Choke linkage	Tringle clapet d'air	Varillas estrangul. aires	1	1	1	1	
13	119 150 722		Chokerstange	Choke linkage	Tringle clapet d'air	Varillas estrangul. aire	1	1	1	1	
14	965 402 941		Dichtung (aufkleben)	Gasket (use glue)	Joint (à coller)	Junta (a colar)	1	1	1	1	
15	119 118 041		Haubeneinsatz: H-L-S	Guide piece: H-L-S	Pièce de guidage: H-L-S	Pieza de guía	1	1	1	1	

(117)
(120)



112
114



9		Vergaser-Teile Carburettor pieces Pièces de carburateur Piezas de carburador					WALBRO – BING				Typ/Model		
		Pos.	Teil-Nr. Part No. No. de pièce No. de pieza	Änder. Alterat. Modif. Modif.	Benennung	Description	Désignation	Nominación	Anz. Qty. Qté. Cdad.				
112	114								117	120			
1	119 151 000	GE	Vergaser HDA 22 kpl. WALBRO	Carburettor assy. WALBRO HDA 22	Carburateur compl. WALBRO HDA 22	Carburador cpl. WALBRO HDA 22					1	1	
1	119 150 100	S4/84	Vergaser HS 222 TILLOTSON	Carburettor assy. TILLOTSON HS 222	Carburateur compl. TILLOTSON HS 222	Carburador cpl. TILLOTSON HS 222						1	1
2	119 151 160		Pumpendeckel	Pump cover	Couvercle de pompe	Tapa de bomba						1	1
3	119 151 170		Schraube	Screw	Vis	Tornillo						1	1
4	119 151 540	S4/85	Membransatz	Set of diaphr./gaskets	Jeu de membr./joints	Juego membr./juntas						1	1
5	021 151 180		Sieb (Einlaß)	Screen inlet	Tamis	Tamiz						1	1
6	119 151 300		Drosselklappenwelle	Throttle shaft	Axe clapet d'étranglem.	Eje válvula regul.						1	1
7	119 151 310		Drehfeder	Spring	Ressort	Muelle						1	1
8	119 151 240		Leerlauf-Anschl.schr. (S)	Idle stop screw (S)	Vis butée de ralenti (S)	Tornillo de tope (S)						1	1
9	021 151 230		Feder für Anschlagschr.	Spring	Ressort	Muelle						1	1
10	119 151 470		Stellschraube (L)	Adjustment screw (L)	Vis de réglage (L)	Tornillo ajuste (L)						1	1
11	114 151 510		Stellschraube (H)	Adjustment screw (H)	Vis de réglage (H)	Tornillo ajuste (H)						1	1
12	119 151 520		Feder	Spring	Ressort	Muelle						2	2
13	119 151 255		Chokerklappe	Choke shutter	Clapet d'air	Válvula de aire						1	1
14	118 151 060		Schraube	Screw	Vis	Tornillo						2	2
20	144 150 030		Verschlußscheibe	Plug-welch	Rondelle de fermeture	Disco de cierre						1	1
21	957 151 000		Satz Steuerteile	Set of control pieces	Jeu d. pièces d. comm.	Juego piezas de mando						1	1
22	114 151 120		Membrandeckel	Diaphragm cover	Couvercle de membrane	Tapa de membrana						1	1
23	118 151 020		Schraube	Screw	Vis	Tornillo						4	4
24	119 151 250		Chokerwelle	Choke shaft	Arbre de clapet d'air	Eje válvula de aire						1	1
25	119 151 350		Wellensicherung	Retaining ring	Circlip	Pieza de seguridad						1	1
26	119 151 320		Drosselklappe	Throttle shutter	Clapet d'étranglement	Válvula reguladora						1	1
30	114 152 000	S14/84	Vergaser 48B102 BING	Carburettor 48B102 BING	Carburateur 48B102 BING	Carburador 48B102 BING					1	=	
31	114 152 170		Schraube	Screw	Vis	Tornillo						3	=
32	114 152 160		Pumpendeckel	Pump cover	Couvercle de pome	Tapa de bomba						1	=
36	114 152 310		Drehfeder	Spring	Ressort	Muelle						1	=
37	114 152 300		Drosselklappenwelle	Throttle shaft	Axe clapet d'étrangl.	Eje válvula reguladora						1	=
38	114 152 320		Drosselklappe	Throttle shutter	Clapet d'étranglement	Válvula reguladora						1	=
39	114 152 370		Schraube	Screw	Vis	Tornillo						1	=
46	114 152 120		Membrandeckel	Diphragm cover	Couvercle de membrane	Tapa de membrana						1	=
47	114 152 140		Schraube	Screw	Vis	Tornillo						4	=
56	114 152 370		Schraube	Screw	Vis	Tornillo						1	=
57	114 152 260		Chokerklappe	Choke shutter	Clapet d'air	Válvula de aire						1	=
58	114 152 250		Chokerwelle	Choke shaft	Arbre de clapet d'air	Eje válvula aire						1	=
59	114 152 380		Arretierkugel	Friction ball	Bille d'arrêt	Bola						1	=
60	114 152 080		Arretierfeder	Friction spring	Ressort d'arrêt	Muelle						1	=
61	114 152 350		Sicherungsscheibe	Circlip	Circlips	Disco seguridad						1	=
62	114 152 910	S4/85	Membransatz	Set of diaphr./gaskets	Jeu de membr./joints	Juego membr./juntas						1	=
63	114 152 900	S4/85	Steuersatz	Set of control pieces	Jeu de pièces de comm.	Juego piezas de mando						1	=
64	114 152 920		Stellschrauben-Satz	Set adjustm. screws	Jeu de vis de réglage	Juego tornillos ajuste						1	=

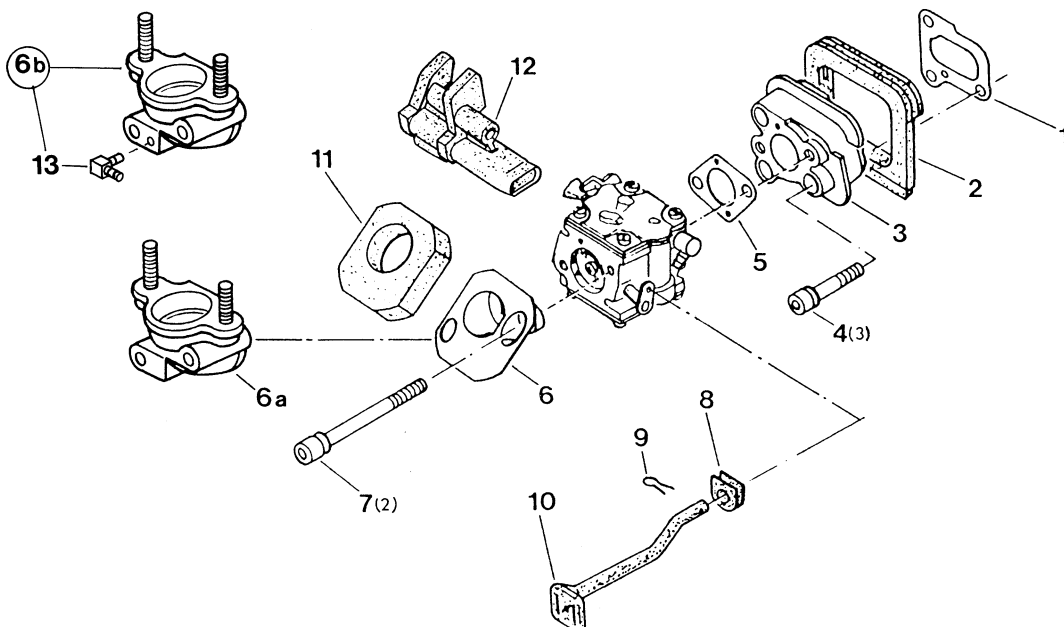
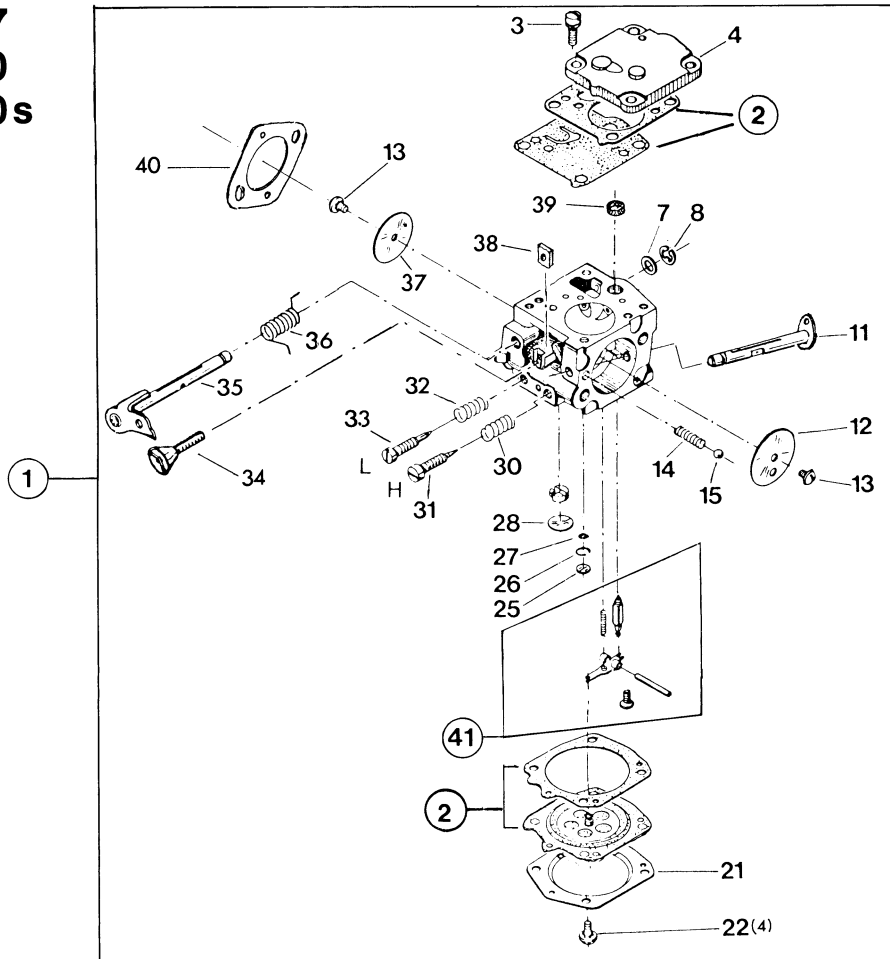
10

Vergaser
Carburettor
Carburateur
Carburador

TILLOTSON HS

Typ	ab Serien-Nr. 137 902
Type	from serial No. 137 902 onwards
Type	à partir du N° de série 137 902
Type	a partir del N° de serie 137 902
120	
Typ	ab Serien-Nr. 78001
Type	from serial No. 78001 onwards
Type	à partir du N° de série 78001
Type	a partir del N° de serie 78001
117	

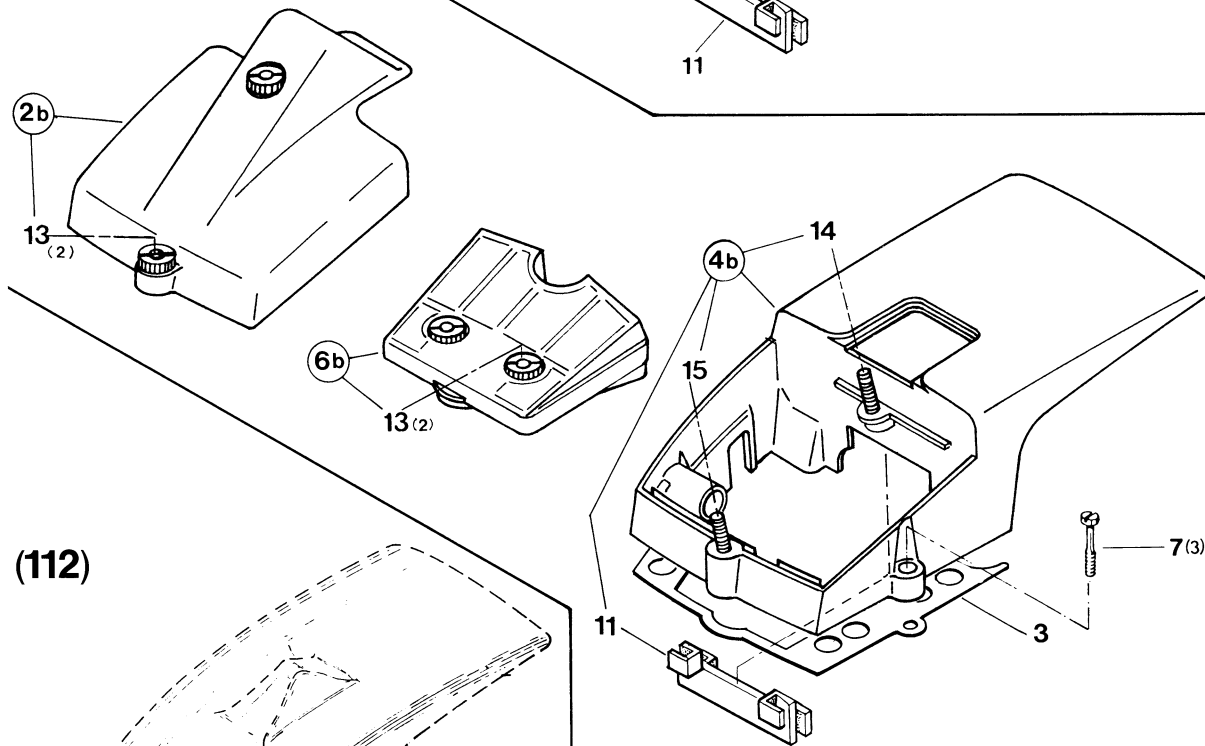
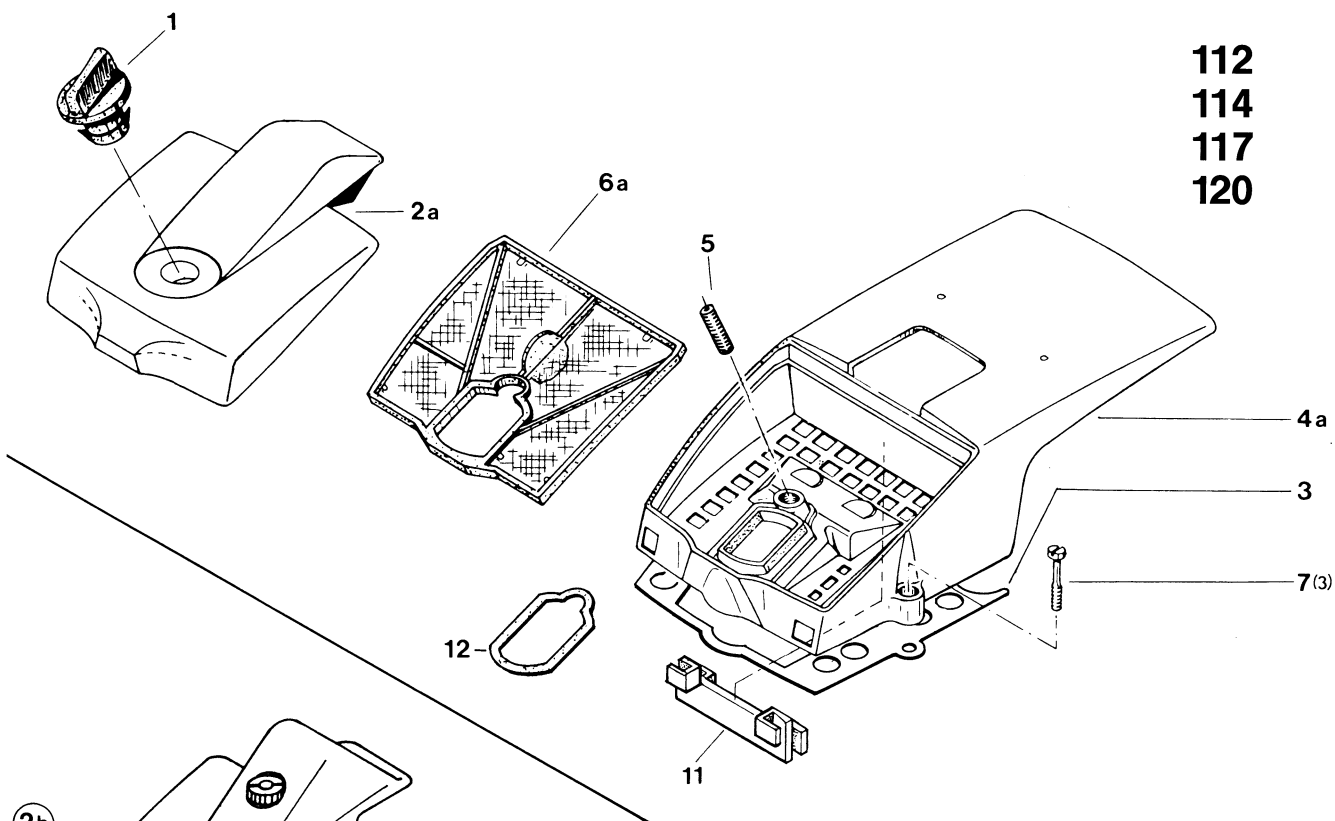
117
120
120s



10		Vergaser-Teile HS und Ansaugkanal-Teile Carburettor part HS and Intake connecting pieces Pièces de carburateur HS et pièces de conduite d'aspiration Piezas dencarburador HS y piezas de conducto de aspiración					Typ/Model			
		117	120	120 s						
Pos.	Teil-Nr. Part No. No. de pieza	Änder. Alterat. Modif. Modif.	Benennung	Description	Désignation	Nominación	Anz. Qty. Qté. Cdad.			
1	119 150 100	S16/83	Vergaser TILLOTSON HS 222	Carburettor TILLOTSON HS 222	Carburateur TILLOTSON HS 222	Carburador TILLOTSON HS 222		1	1	1
2	957 150 100	S4/85	Membransatz	Set of diaphr./gaskets	Jeu de membr./joints	Juego membr./juntas		1	1	1
3	113 150 170		Zyl.schr. mit Federring	Screw with spring ring	Vis avec bague à ressort	Tornillo cil. c. anillo elást.		4	4	4
4	113 150 160		Pumpendeckel	Pump cover	Couvercle de pompe	Tapa de bomba		1	1	1
7	122 151 400		Scheibe	Disk	Disque	Disco		1	1	1
8	927 304 000		Sicherungsscheibe 4	Safety washer	Rondelle sécurité	Arandela seguridad		1	1	1
11	001 150 250		Chokerwelle	Choke shaft	Axe pour clapet d'air	Eje válvula aire		1	1	1
12	001 150 260		Chokerklappe	Choke shutter	Clapet d'air	Válvula de aire		1	1	1
13	001 150 370		Schraube	Screw	Vis	Tornillo		2	2	2
14	101 150 080		Arretierfeder	Locking spring	Ressort d'arrêt	Muelle		1	1	1
15	113 150 380		Arretierkugel	Locking ball	Bille d'arrêt	Bola		1	1	1
21	113 150 120		Membrandeckel	Diaphragm cover	Couvercle de membrane	Tapa de membrana		1	1	1
22	107 150 330		Zyl.schr. mit Zahnscheibe	Screw w. tooth lock wash.	Vis avec rondelle dentée	Tornillo cil con disco		4	4	4
25	113 150 030		Verschlußscheibe (Klein)	Cover disk (small)	Disque de fermeture (petit)	Disco de sierre		1	1	1
26	107 150 240		Federring	Spring ring	Bague à ressort	Anillo elást.		1	1	1
27	107 150 230		Sieb für Hauptdüse	Screen for main nozzle	Tamis pour gicleur	Tamiz		1	1	1
28	113 150 040		Verschlußscheibe (Ø 9mm)	Cover disk	Disque de fermeture	Disco de sierre		1	1	1
30	001 150 480		Feder (H)	Spring (H)	Ressort (H)	Muelle (H)		1	1	1
31	122 151 510		Vollgas-Stellschraube (H)	Main adjustm. screw (H)	Vis de régl. plein gaz (H)	Tornillo regulador (H)		1	1	1
32	144 151 480		Feder (L)	Spring (L)	Ressort (L)	Muelle (L)		1	1	1
33	122 151 470		Leerlauf-Stellschraube (L)	Idle adjustm. screw (L)	Vis de régl. de ralenti (L)	Tornillo regulador (L)		1	1	1
34	001 150 240		Leerlauf-Anschl.schr. (S)	Idle stop screw (S)	Vis de butée de ralenti (S)	Tornillo de tope (S)		1	1	1
35	133 150 300		Drosselklappenwelle	Throttle shaft	Axe clapet d'étranglem.	Eje válvula regulador		1	1	1
36	001 150 310		Drehfeder	Spring	Ressort	Muelle		1	1	1
37	001 151 320		Drosselklappe	Throttle shutter	Clapet d'étranglement	Válvula reguladora		1	1	1
38	001 150 070		Sicherungsplatte	Safety washer	Carré sécurité	Chapa seguridad		1	1	1
39	152 151 020		Sieb	Screen	Tamis	Tamiz		1	1	1
40	965 517 100		Dichtung	Gasket	Joint	Junta		1	1	1
41	957 150 070		S4/85	Steuersatz	Set of control pieces	Jeu de pièces de comm.	Juego piezas de mando		1	1

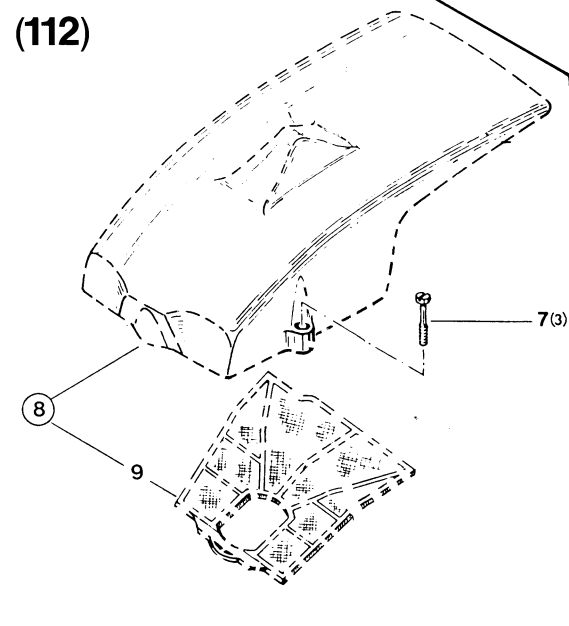
1	965 517 110	GE	Dichtung	Gasket	Joint	Junta		1	1	
1	965 517 120		Dichtung	Gasket	Joint	Junta				1
2	119 131 030		Gummidichtung	Rubber gasket	Joint à caoutchouc	Junta caucho		1	1	1
3	119 131 150		Zwischenflansch	Intermediate flange	Bride intermédiaire	Brida interm.		1	1	
3	121 131 150		Zwischenflansch	Intermediate flange	Bride intermédiaire	Brida interm.				1
3	121 131 151		Zwischenflansch	Intermediate flange	Bride intermédiaire	Brida interm.				1
4	991 105 257		Zyl.schr. M5x25 (6Nm)	Fillister screw	Vis cylindrique	Tornillo cilindrico		3	3	3
5	965 517 100		Dichtung	Gasket	Joint	Junta		1	1	1
6	119 171 040		Ansaugstutzen	Connecting muff	Manchon de jonction	Manguito de con.		1		
6a	121 171 020		Ansaugstutzen	Connecting muff	Manchon de jonction	Manguito de con.				1
6b	121 171 030		Ansaugstutzen kpl.	Connecting muff cpl.	Manchon de jonction cpl.	Manguito de con. cpl.				1
7	991 105 555		Zyl.schr. M5x55 (6Nm)	Fillister screw	Vis cylindrique	Tornillo cilindrico		2		
7	991 105 751		Zyl.schraube M5x75	Fillister screw	Vis cylindrique	Tornillo cilindrico				2
8	965 401 016	Gummitülle	Rubber bush	Gaine caoutchouc	Boquilla caucho		1	1	1	
9	934 320 100	Splint 2x10	Cotter	Goupille	Pasador		1	1	1	
10	119 150 730	Chokerstange	Choke linkage	Tringle clapet d'air	Varilla estrangul. aire		1	1	1	
11	965 402 700	Dichtung (aufkleben)	Gasket (use glue)	Joint (à coller)	Junta (a colar)		1	1	1	
12	119 118 150	Haubeneinsatz: S-L-H	Guide piece: S-L-H	Pièce de guidage: S-L-H	Pieza de guía: S-L-H		1	1	1	
13	963 608 090	Winkelnippel	Angular nipple	Téton coudé	Boquilla de tubo				1	

112
 114
 117
 120



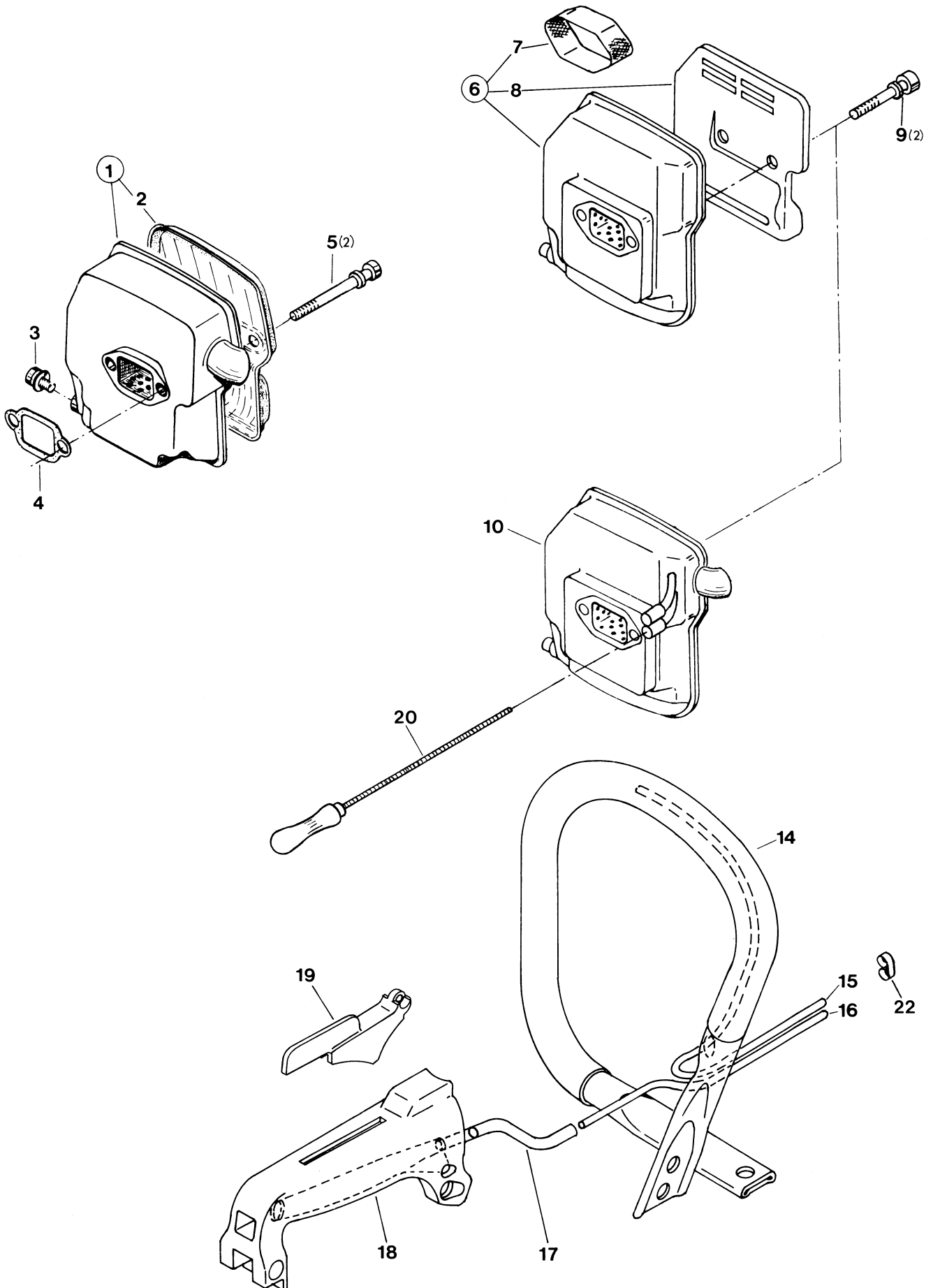
(112)

120*
 120s



Typ ab Serien-Nr. 157 102
 Type from serial No. 157 102 onwards
 Type 120 à partir du N° de série 157 102
 Tipo a partir del N° de serie 157 102

11		Abdeckhauben und Luftfilter Hoods and air filter Capots protecteurs et filtre à air Tapa protectora y filtro de aire					Typ/Model				
		112	114	117	120	120s					
Pos.	Teil-Nr. Part No. No. de pièce No. de pieza	Änder. Alterat. Modif. Modif.	Benennung	Description	Désignation	Nominación	Anz. Qty. Qté. Cdad.				
1	119 118 031		Befestigungsknopf	Fixing button	Bouton de fixation	Boton de fijación	1	1	1		
2a	114 118 042	S29/81	Deckel (schwarz, Plastik)	Cover f. hood (bl., plast.)	Couvercle (noir, plast.)	Tapa (negro, plást.)	1	1			
2a	117 118 041		Deckel (rot, Plastik)	Cover f. hood (red, plast.)	Couvercle (rouge, plast.)	Tapa (rojo, plast.)	1	1			
2b	121 118 140	S4/85	Deckel kpl. (inkl. Pos. 13)	Cover f. hood assy. (incl. pos. 13)	Couvercle cpl. (incl. pos. 13)	Tapa cpl. (incl. pos. 13)	1			1	1
3	117 118 051	S 4/84	Zwischenlage	Intermediate layer	Joint	Junta			1	1	1
4a	957 114 118		Abdeckhaube (schw., Plast.) m. Pos. 11	Hood (black, metal) w. pos. 11	Capot (noir, plast.) a. pos. 11	Tapa prot. (negro, plast.) c. pos. 11	1				
4a	119 118 051		Haube (rot, Metall)	Hood (red, metal)	Capot (rouge, métal)	Tapa (rojo, metal)			1		
4a	957 112 118	S 6/84	Abdeckhaube kpl. (inkl. Pos. 2, 6, 1, 11)	Hood cpl. (incl. pos. 2, 6, 1, 11)	Capot compl. (pos. 2, 6, 1, 11 incl.)	Tapa cpl. (incl. pos. 2, 6, 1, 11)	1				
4a	119 118 011		Haube f. Griffheizung	Hood f. grip heat. (bl., m.)	Capot p. chauff. (noir, m.)	Tapa p. calef. de mango				1	
4a	119 118 013	GE	Haube (schwarz, Metall)	Hood (black, metal)	Capot (noir, métal)	Tapa (negro, metal)				1	
4b	957 121 118	S13/85	Abdeckhaube kpl. (inkl. Pos. 11, 14, 15)	Hood assy. (incl. pos. 11, 14, 15)	Capot compl. (incl. pos. 11, 14, 15)	Tapa prot. cpl. (incl. pos. 11, 14, 15)				1	1
5	907 105 202		Gewindestift M5x20 (einkleben)	Threaded pin (use glue)	Goupille filetée (à coller)	Prisonero (a colar)	1	1	1	1	
6a	114 173 020		Luftfilter (Robkoflok)	Air filter (robkoflok)	Filtre à aire (robkofl.)	Filtro de aire (robkoflok)	1	1	1	1	
6a	114 173 031		Luftfilter (Nylon)	Air filter (nylon)	Filtre à aire (nylon)	Filtro de aire (nylon)	1	1	1	1	
6b	121 173 050	S4/85	Luftfilter kpl. (Nylon) (inkl. Pos. 13)	Air filter cpl. (nylon) (incl. pos. 13)	Filtre à aire cpl. (nylon) (incl. pos. 13)	Filtro de aire cpl. (nylon) (incl. pos. 13)				1	1
6b	121 173 150	S4/85	Luftfilter kpl. (Robkoflok) (inkl. Pos. 13)	Air filter cpl. (robkoflok) (incl. pos. 13)	Filtre à aire cpl. (robkoflok) (incl. pos. 13)	Filtro de aire cpl. (robkofl.) (incl. pos. 13)				1	1
7	122 118 170		Zyl.schr. M5x25 (6Nm)	Fillister screw	Vis cylindrique	Tornillo cil.	3	3	3	3	3
8	(112 118 000)	NL, S6/84	Haube (rot) mit Filter	Hood (red) with air filter	Capot (rouge) avec filtre	Tapa (rojo) con filtro	1				
9	(112 173 010)	TE	Luftfilter (Nylon)	Air filter (nylon)	Filtre à aire (nylon)	Filtro de aire (nylon)	1				
11	965 451 840		Verschlußstück	Shutter	Obturateur	Pieza de cierre	1	1		1	1
12	965 404 150		Dichtung für Luftfilter	Gasket for air filter	Joint pour filtre à aire	Junta p. filtro de aire	1	1	1		
13	001 118 040		Befestigungsmutter	Fixing hexagonal	Hexagonal de fixation	Hexagonal de fijacion					2
14	907 105 452	S4/85	Gewindest. M 5x45 (einkl.)	Threaded pin (use glue)	Goupille filetée (à coller)	Prisonero (a colar)				1	1
15	907 105 202	S4/85	Gewindest. M 5x20 (einkl.)	Threaded pin (use glue)	Goupille filetée (à coller)	Prisonero (a colar)				1	1
Spezialteile für baugleiche Ausführungen des Typs 112 Special parts for other versions of model 112 Pièces spéciales pour autres versions de ce modèle 112 Piezas especiales por otras versiones de este tipo 112							Typ/Model				
							50				
2a	114 118 042		Deckel (schwarz, Plastik)	Cover f. hood (bl./plast.)	Couvercle (noir, plast.)	Tapa (negro, plast.)	1				
4a	957 114 118		Haube (schwarz) + Pos.11	Hood (black) with pos. 11	Capot (noir) avec pos. 11	Tapa (negro) + pos. 11	1				



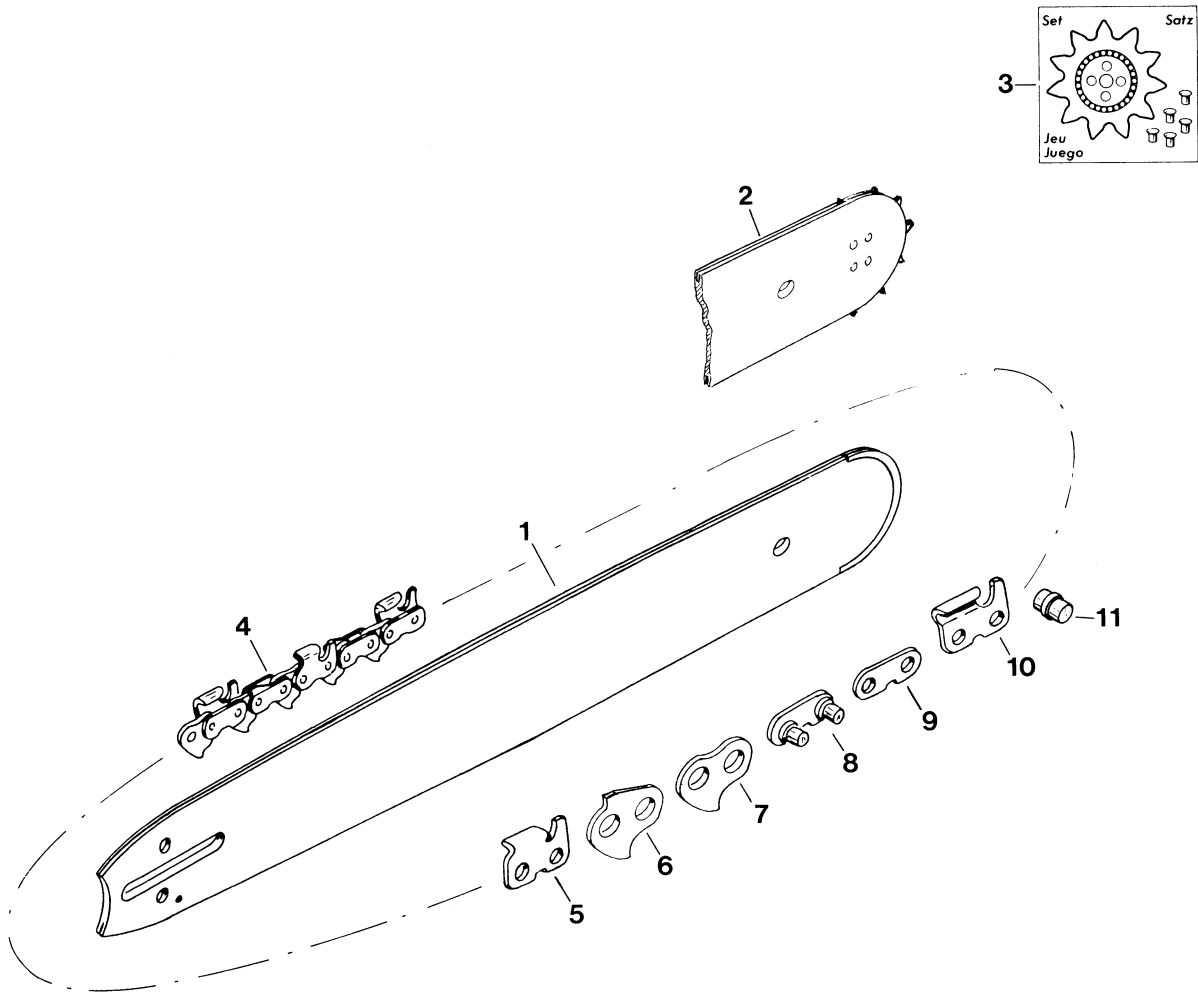
12

Auspufftopf und Griffheizung
Muffler and handle heating
Pot d'échappement et poignée chauffage
Silencioso y calefacción

Typ/Model

112	114	117	120	120s
-----	-----	-----	-----	------

Pos.	Teil-Nr. Part No. No. de pièce No. de pieza	Änder. Alterat. Modif. Modif.	Benennung	Description	Désignation	Nominación	Anz. Qty. Qté. Cdad.				
							112	114	117	120	120s
1	112 174 013	GE	Auspufftopf kpl.	Muffler assy.	Pot d'échapp. cpl.	Silencioso cpl.	1	1			
1	119 174 002		Auspufftopf kpl.	Muffler assy.	Pot d'échapp. cpl.	Silencioso cpl.			1	1	1
1	119 174 003		Auspufftopf kpl.	Muffler assy.	Pot d'échapp. cpl.	Silencioso cpl.			1	1	1
2	119 174 010		Auspuffdeckel	Muffler cover	Couv. de pot d'échapp.	Tapa p. silencioso			1	1	1
2	112 174 020		Auspuffdeckel	Muffler cover	Couv. de pot d'échapp.	Tapa p. silencioso	1	1			
3	991 105 125		Zyl.schr. M5x12 (6Nm)	Fillister screw	Vis cylindrique	Tornillo cilindrico	1	1	1	1	1
4	965 517 030		Dichtung	Gasket	Joint	Junta	1	1	1	1	1
5	994 006 606		Zyl.schr. M6x60 (10 Nm)	Fillister screw	Vis cylindrique	Tornillo cilindrico	2	2	2	2	2
10	119 174 500		Auspufftopf (Heizung)	Muffler (heating)	Pot d'échapp. (chauff.)	Silencioso (calef.)					1
11	119 174 460		Auspuffdeckel (Heizung)	Muffler cover (heating)	Couv. de pot d'échapp.	Tapa p. silencioso (calef.)					
14	119 310 040		Bügelgriff (Heizung)	Front handle (heating)	Poignée tubulaire (chauff.)	Mango tubular (calef.)		1			1
15	112 174 270		Leitung	Form pipe	Conduite de forme	Conducto		1			1
16	112 174 280		Leitung	Form pipe	Conduite de forme	Conducto		1			1
17	965 453 500		Silikon-Schlauch (m*) 9x80	Silicon hose (m*)	Tuyau de silicone (m*)	Tube silic. (metro) (m*)		1			1
18	119 117 070		Griffstück (Heizung)	Grip for heating	Poignée de chauff.	Mango pist. (calef.)		1			1
19	119 117 031		Rasthebel (Heizung)	Catch lever (heating)	Levier de verrouill. (chauff.)	Palanca trinc. (calef.)		1			1
20	946 001 010		Heizrohrreiner	Heating-pipe cleaner	Nettoyant du chauffage	Limpiador de calef.		1			1
22	112 174 450	Schelle	Clamp	Collier	Grampón		1			1	
Special equipment for USA											
6	112 174 151		US special muffler				1	1			
6	119 174 150		US special muffler						1	1	
7	112 174 130		Spark arrest screen				1	1	1	1	
8	112 174 180		US special muffler cover				1	1			
8	119 174 170		US special muffler cover						1	1	
9	994 006 556		Fillister screw M6x55				2	2	2	2	



For USA only:

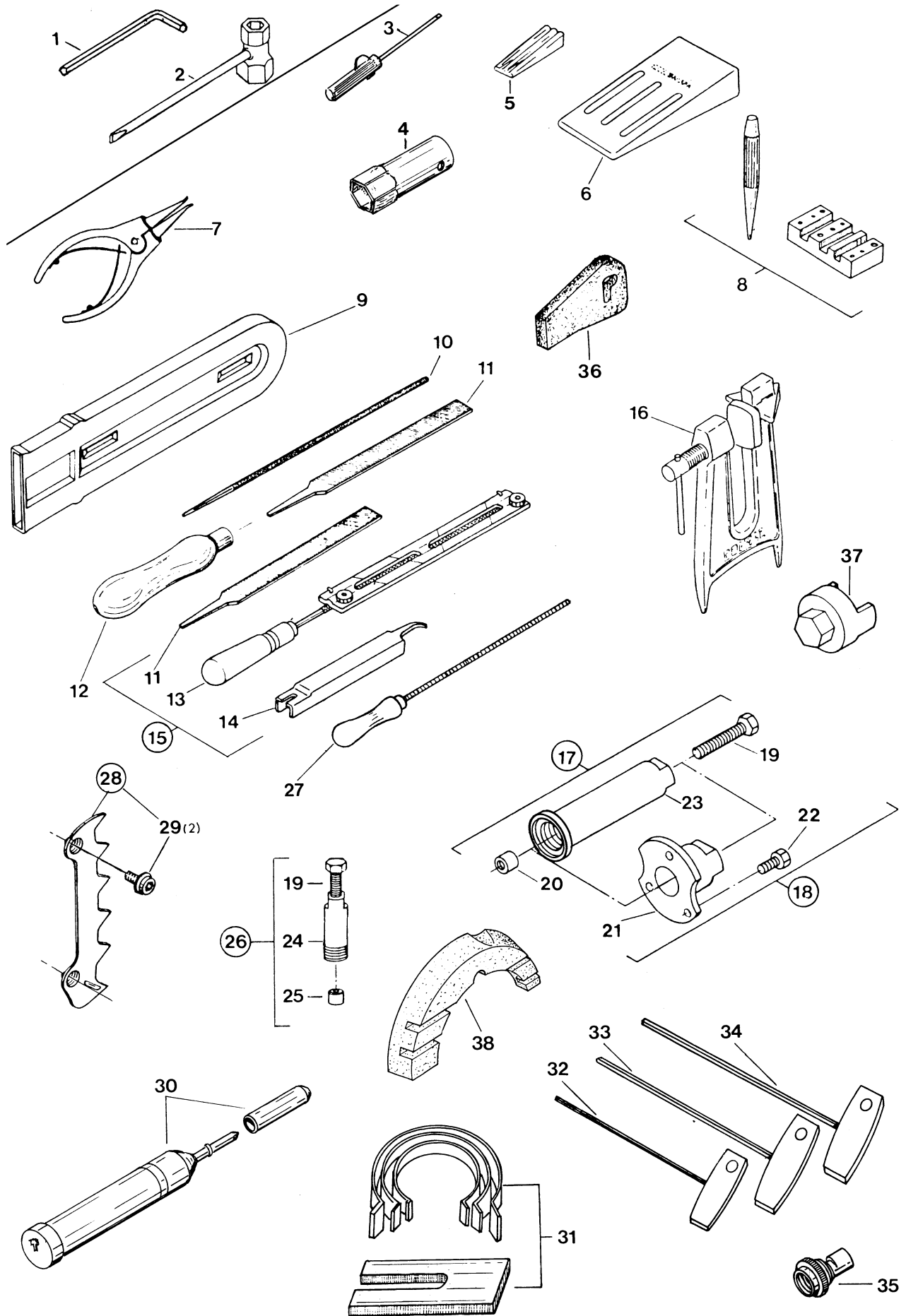
Use only approved bar and chain combinations!
 (See owner's manual)

Model 112, 120

Guide bar		Saw chain
length	Part no.	Part no.
15"	411 907 660	523 102 056
16"	411 908 660	523 102 059
18"	411 909 660	523 102 064
20"	411 910 660	523 102 072
24"	431 060 011	523 102 081

Replacement nose sprocket: 412 308 700

Pos.	Teil-Nr. Part No. No. de pièce No. de pieza	Änder. Alterat. Modif. Modif.	Benennung	Description	Désignation	Nominación	Anz. Qty. Qté. Cdad.			
							115	114	113	150
1	411 907 400 411 909 400 411 910 400 411 912 400		Panzerschiene 38 cm Panzerschiene 45 cm Panzerschiene 53 cm Panzerschiene 60 cm	Solid nose bar Solid nose bar Solid nose bar Solid nose bar	Guide blindé Guide blindé Guide blindé Guide blindé	Guía blindada Guía blindada Guía blindada Guía blindada	1 1 1 1	1 1 1 1	1 1 1 1	1 1 1 1
2	411 206 020 411 907 650 411 909 650 411 910 650		Sternschiene 33 cm Sternschiene 38 cm Sternschiene 45 cm Sternschiene 53 cm	Sprocket nose bar Sprocket nose bar Sprocket nose bar Sprocket nose bar	Guide à étoile Guide à étoile Guide à étoile Guide à étoile	Barra guía Barra guía Barra guía Barra guía	1 1 1 1	1 1 1 1	1 1 1 1	1 1 1 1
2	411 406 600	GE	Sternschiene 33 cm .325"	Sprocket nose bar .325"	Guide à étoile .325"	Barra guía .325"	1	1		
2	411 406 601		Sternschiene 33 cm .325"	Sprocket nose bar .325"	Guide à étoile .325"	Barra guía .325"	1	1		
3	412 308 700		Umlenkstern 3/8"	Sprocket nose 3/8"	Etoile 3/8"	Estrella 3/8"	1	1	1	1
3	411 406 700		Umlenkstern .325"	Sprocket nose .325"	Etoile .325"	Estrella .325"	1	1	1	1
4	523 084 056		Sägekette 84 S (.325" 56 Gl.) 33 cm	Saw chain 84 S	Chaîne 84 S	Cadena sierra 84 S	1	1		
4	523 093 052 523 093 056 523 093 062 523 093 064 523 093 070 523 093 072 523 093 080		Sägekette 93 (3/8" 52 Gl.) 33 cm (3/8" 56 Gl.) 38 cm (3/8" 62 Gl.) 43 cm (3/8" 64 Gl.) 45 cm (3/8" 70 Gl.) 50 cm (3/8" 72 Gl.) 53 cm (3/8" 80 Gl.) 60 cm	Saw chain (semi chisel) Saw chain (semi chisel) Saw chain (semi chisel) Saw chain (semi chisel) Saw chain (semi chisel) Saw chain (semi chisel) Saw chain (semi chisel)	Chaîne Chaîne Chaîne Chaîne Chaîne Chaîne Chaîne	Cadena sierra Cadena sierra Cadena sierra Cadena sierra Cadena sierra Cadena sierra Cadena sierra	1 1 1 1 1 1 1	1 1 1 1 1 1 1	1 1 1 1 1 1 1	1 1 1 1 1 1 1
4	523 099 052 523 099 056 523 099 062 523 099 064 523 099 070 523 099 072 523 099 080		Sägekette 99 (3/8" 52 Gl.) 33 cm (3/8" 56 Gl.) 38 cm (3/8" 62 Gl.) 43 cm (3/8" 64 Gl.) 45 cm (3/8" 70 Gl.) 50 cm (3/8" 72 Gl.) 53 cm (3/8" 80 Gl.) 60 cm	Saw chain (full chisel) Saw chain (full chisel) Saw chain (full chisel) Saw chain (full chisel) Saw chain (full chisel) Saw chain (full chisel) Saw chain (full chisel)	Chaîne Chaîne Chaîne Chaîne Chaîne Chaîne Chaîne	Cadena sierra Cadena sierra Cadena sierra Cadena sierra Cadena sierra Cadena sierra Cadena sierra	1 1 1 1 1 1 1	1 1 1 1 1 1 1	1 1 1 1 1 1 1	1 1 1 1 1 1 1
5	566 083 100		Hobelzahn rechts .325"	Cutter right-hand .325"	Gouge droite .325"	Diente cep. der. .325"				
6	559 083 010		Sicherheitslasche .325"	Safety drive link .325"	Eclisse sécurité .325"	Eslabon seg. .325"				
7	559 083 000		Innenlasche .325"	Drive link .325"	Maillon entraîneur .325"	Tira int. .325"				
8	558 083 010		Außenlasche m. Niet. .325"	Tie strap w. rivets .325"	Eclisse avec rivets .325"	Tira ext. c. remache .325"				
9	558 083 000		Außenlasche .325"	Tie strap .325"	Eclisse extérieure .325"	Tira ext. .325"				
10	566 083 200		Hobelzahn links .325"	Cutter l.-hand (semi) .325"	Gouge gauche .325"	Diente cep. izq. .325"				
11	591 083 028		Nietbolzen .325"	Rivets .325"	Rivets .325"	Remache .325"				
5	566 084 100		Hobelzahn rechts .325"	Cutter right-hand .325"	Gouge droite .325"	Diente cep. der. .325"				
6	559 083 010		Sicherheitslasche .325"	Safety drive link .325"	Eclisse sécurité .325"	Eslabon seg. .325"				
7	559 084 000		Innenlasche .325"	Drive link .325"	Maillon entraîneur .325"	Tira int. .325"				
8	558 084 010		Außenlasche m. Niet. .325"	Tie strap with rivets .325"	Eclisse avec rivets .325"	Tira ext. c. remache .325"				
9	558 084 000		Außenlasche .325"	Tie strap .325"	Eclisse extérieure .325"	Tira ext. .325"				
10	566 084 200		Hobelzahn links .325"	Cutter left-hand .325"	Gouge gauche .325"	Diente cep. izq. .325"				
11	591 084 028		Nietbolzen .325"	Rivets .325"	Rivets .325"	Remache .325"				
5	566 093 100	Korr.	Hobelzahn rechts 3/8"	Cutter r.-hand (semi) 3/8"	Gouge droite 3/8"	Diente cep. 3/8"				
6	559 093 010		Sicherheitslasche 3/8"	Safety drive link 3/8"	Eclisse sécurité 3/8"	Eslabon seg. 3/8"				
7	559 093 000		Innenlasche 3/8"	Drive link 3/8"	Maillon entraîneur 3/8"	Tira int. 3/8"				
8	558 093 010		Außenlasche mit Niet 3/8"	Tie strap with rivets 3/8"	Eclisse avec rivets 3/8"	Tira ext. c. remache 3/8"				
9	558 093 000		Außenlasche 3/8"	Tie strap 3/8"	Eclisse extérieure 3/8"	Tira ext. 3/8"				
10	566 093 200		Hobelzahn links 3/8"	Cutter l.-hand (semi) 3/8"	Gouge gauche 3/8"	Diente izq. 3/8"				
11	591 093 028		Nietbolzen 3/8"	Rivets 3/8"	Rivets 3/8"	Remache 3/8"				
5	566 099 100		Hobelzahn rechts 3/8"	Cutter r.-hand (full) 3/8"	Gouge droite 3/8"	Diente cep. 3/8"				
6	559 093 010		Sicherheitslasche 3/8"	Safety drive link 3/8"	Eclisse sécurité 3/8"	Eslabon seg. 3/8"				
7	559 093 000		Innenlasche 3/8"	Drive link 3/8"	Maillon entraîneur 3/8"	Tira int. 3/8"				
8	558 093 010		Außenlasche mit Niet 3/8"	Tie strap with rivets 3/8"	Eclisse avec rivets 3/8"	Tira ext. c. remache 3/8"				
9	558 093 000		Außenlasche 3/8"	Tie strap 3/8"	Eclisse extérieure 3/8"	Tira ext. 3/8"				
10	566 099 200		Hobelzahn links 3/8"	Cutter l.-hand (full) 3/8"	Gouge gauche 3/8"	Diente cep. izq. 3/8"				
11	591 093 028		Nietbolzen 3/8"	Rivets 3/8"	Rivets 3/8"	Remache 3/8"				



14		Werkzeuge und Zubehör Tools and accessories Outils et accessoires Herramientas, accesorios						Typ/Model			
		112	114	117	120	120s					
Pos.	Teil-Nr. Part No. No. de pièce No. de pieza	Änder. Alterat. Modif. Modif.	Benennung	Description	Désignation	Nominación	Anz. Qty. Qté. Cdad.				
Werkzeug (im Lieferumfang) Tools (included in delivery) Outils (inclus dans la livraison) Herramientas (incl. en entrega)											
1	940 804 000		Sechskantschlüssel 4 mm	Allen key	Clé allen	Llave hexagonal	1	1	1	1	
2	941 719 131		Kombischlüssel 19/13	Universal wrench 19/13	Clé combinée 19/13	Llave de bujía	1	1	1	1	
-	995 701 310		Bedienungsanleitung 50, 112-120	Instruction Manual 50, 112-120	Instructions d'emploi 50, 112-120	Instrucc. de manejo 50, 112-120	1	1	1	1	
-	995 701 255		Bedienungsanl. 120 S	Instruction Manual 120 S	Instruct. d'emploi 120 S	Instrucc. de manejo 120 S	1	1	1	1	
Zubehör (nicht im Lieferumfang) Accesorios (not included in delivery) Accessoires (non inclus dans la livraison) Accesorios (no incl. en entrega)											
3	944 340 000		Schraubendreher für Vergasereinstellung	Screw driver for Carb. adjust.	Tournevis (reglé de Carb.)	Destornillador p. ajuste. carb.					
4	944 500 620		Steckschlüssel für Schwingungsdämpfer	Sock. wrench for rubber buffer	Clé à douille pour amortisseur	Llave tubular	1	1	1	1	
5	944 602 000		Kolbenstoppkeil	Piston stop wedge	Coin bloque-piston	Cuna p. piston tope					
6	945 900 001		Fällkeil 14 cm (Kunststoff)	Plastic felling wedge	Coin d'abattage (plast.)	Cuna talado (plást.)					
6	945 900 002		Fällkeil 19 cm (Kunststoff)	Plastic felling wedge	Coin d'abattage (plast.)	Cuna talado (plást.)					
7	946 101 010		Sicherungsring-Zange A1	Snap ring pincers, outer	Pince circlip	Tenazas					
8	950 112 031		Sägeketten-Entnietwerkz. Sägeketten-Schutzhülle	Chain braeker	Deriveteuse	Desmarach. cadena					
9	952 100 210	GE	für 33 cm	Chain protection cover	Enveloppe protectrice	Estuche prot.					
9	952 100 121		für 33 cm	Chain protection cover	Enveloppe protectrice	Estuche prot.					
9	952 100 140	GE	für 38-45 cm	Chain protection cover	Enveloppe protectrice	Estuche prot.					
9	952 100 131		für 38-45 cm	Chain protection cover	Enveloppe protectrice	Estuche prot.					
9	952 100 150	GE	für 50-60 cm	Chain protection cover	Enveloppe protectrice	Estuche prot.					
9	952 100 151		für 50-60 cm	Chain protection cover	Enveloppe protectrice	Estuche prot.					
10	953 003 040		Sägeketten-Rundfeile Ø 5,5 mm	Round file for chain Ø 5,5 mm	Lime ronde pour chaîne Lime ronde pour chaîne	Lima red. p. cadena Lima red. p. cadena					
10	953 003 070		Ø 4,8 mm	Round file for chain Ø 4,8 mm	Lime ronde pour chaîne Lime plate pour chaîne	Lima red. p. cadena Lima plana p. cadena					
11	953 003 060		Sägeketten-Flachfeile	Flat file for chain	Lime plate pour chaîne	Lima plana p. cadena					
12	953 004 010		Feilenheft	File handle	Manche de lime	Mango de lima					
13	953 009 000		Feilenheft + Rundfeile 5,5 für 093/099/103	File holder w. round file 5,5 für 093/099/103	Porte lime a. lime ronde Porte lime a. lime ronde	Mango c. lima red. Mango con lima red.					
13	953 030 000		für 083/84 S	File holder w. round file für 083/84 S	Porte lime a. lime ronde Jauge de chaîne	Mango con lima red. Calibrador cadena					
14	953 100 071		Sägeketten-Meßlehre 3/8" / .325"	Chain gauge .025"	Jauge de chaîne	Calibrador cadena					
15	957 000 007		Feilvorrichtung kpl. für 093/099	Filing tools assy.	Dispositif d'affûtage cpl.	Utiles p. limar cpl.					
16	953 007 000		Feilbock (Schien.zwinge)	Filing-clamp for bar	Etau de guide	Soporte prensa p. limar					
17	957 433 000		Abzieher + Montagelehre für Schnecke	Puller + mounting gauge for worm	Dispositif d'arrachage pour vis sans fin	Extract. + dispos. de mont. p. tornillo sin fin	1	1	1	1	
18	957 427 000		Abziehvorrichtung für Polrad	Puller for flywheel	Disp. d'arrach. por roue polaire	Dispos. extractor por volante			1	1	
19	950 203 020		Spindel	Spindle	Tige filetée	Husillo					
20	950 228 010		Schutzkappe für M12	Protection cap for M12	Capot de prot. pour M12	Tapa prot. p. M12					
21	950 227 010		Traverse	Transom	Traverse	Travesaño					
22	900 205 124		6kt-Schraube M5x12	Hexagonal screw	Vis hexagonal	Tornillo hex.					
23	950 230 020		Führungsbuchse	Guide bush	Douille de guidage	Casquillo de guía					
24	950 208 011		Führungsbuchse	Guide bush	Douille de guidage	Casquillo de guía					
25	950 209 020		Schutzkappe für M10	Protection cap for M10	Capot de prot. pour M10	Tapa prot.					
26	957 408 001		Abziehvorrichtung für Polrad	Puller for flywheel	Disp. d'arrach. por roue polaire	Disp. extractor p. volante	1	1			
27	946 001 010		Heizrohrreiniger	Heating-pipe cleaner	Nettoyant du chauffage	Limpiador p. calef.					
28	957 250 020	S 13/83	Zackenleiste, außen	Spike bar, outside	Barre dentée	Barra dentada ext.	=	1	=	1	
29	991 105 105		Zyl.schr. AM5x10	Fillister screw	Vis cylindrique	Tornillo cilindrico	2	2	2	2	
-	957 112 000		Satz Dichtungen 112-120	Set gaskets 112-120	Jeu de joints 112-120	Juego de juntas					
-	944 360 000	S 16/81	Tieftemperaturfett (50 Gramm)	Low temperature grease	Graisse basse pression	Grasa p. temp. bajas					
30	944 350 000	S 16/81	Fettpresse	Grease gun	Pompe à graisse	Bomba de engrase					
31	944 600 001		Kolbenring-Spannbänder (Satz)	Piston tension belt (set)	Bande press. p. piston (jeu)	Cintas presión p. pistón (juego)					
32	940 903 150		6kt-Stiftschlüssel 3 mm	Allen key	Clé allen	Llave hexagonal					
33	940 904 200		6kt-Stiftschlüssel 4 mm	Allen key	Clé allen	Llave hexagonal					
34	940 905 200		6kt-Stiftschlüssel 5 mm	Allen key	Clé allen	Llave hexagonal					
35	956 009 000		Einstellnocken f. Typ 112	Adjusting cam f. Type 112	Came de régl. p. Type 112	Leva calibrador p. tipo 112					
36	119 173 050		Vorfilter (Satz)	Prefilter (set)	Préfiltre (jeu)	Prefiltro (juego)			1	1	
36	114 118 060		Vorfilter (Satz)	Prefilter (set)	Préfiltre (jeu)	Prefiltro (juego)	1	1			
37	944 500 680		Montageschl. (Kuppl.)	Spec. spanner f. clutch	Clé de mont. p. embr.	Llave de mont. p. embr.					
38	965 451 890		Einsatz für Ventilatorgeh.	Insert for fan housing	Piece d'ins.p.ventilation	Pieza por la caja de vent.	1	1	1	1	

1	Inhaltsverzeichnis für Ersatzteilliste Index for Spare Parts List Table des matières pour liste de pièces détachées Indice para lista de piezas de repuesto				Typ/Model			
	112	114	117	120	120 s			
Doppelseite Double page Page double Pag. doble	Benennung Description Désignation Nominación							
2	Kurbelgehäuse und Zylinder kpl. Crankcase and cylinder assy. Carter-vilebrequin et cylindre compl. Cárter cigüeñal y cilindro compl.							
3	Tankeinheit und Handgriffe Tank assy. and handle grips Ensemble de réservoir et poignées Unidad depósito y mangos							
4	Ventilatorgehäuse und Anwerfvorrichtung Fan housing and starter assembly Carter de ventilateur et dispositif de démarrage Cárter ventilador y dispositivo de arranque							
5	Ölpumpe und Kupplung Oil-pump and clutch Pompe à huile et embrayage Bomba de aceite, embrague							
6	Kettenradschutz und Kettenbremse Sprocket guard and saw chain brake Protège-pignon et frein de chaîne Protector de piñon y freno de cadena							
7	Magnetzündler kpl. Ignition assy. Volant magnétique compl. Encendido magnético cpl.							
8	Vergaser-Teile TILLOTSONHK und Ansaugkanal-Teile Carburettor parts TILLOTSONHK and Intake connection pieces Pièces de carburateur TILLOTSONHK et Pièces de conduite d'aspiration Piezas de carburador TILLOTSONHK y piezas de conducto de aspiración							
9	Vergaser-Teile WALBRO/BING Carburettor parts WALBRO/BING Pièces de carburateur WALBRO/BING Piezas de carburador WALBRO/BING							
10	Vergaser-Teile HS und Ansaugkanalteile Carburettor part HS and Intake connecting pieces Pièces de carburateur HS et pièces de conduite d'aspiration Piezas de carburador HS y piezas conducto de aspiración							
11	Abdeckhauben und Luftfilter Hoods and air filter Capots protecteurs et filtre à air Tapa protectora y filtro de aire							
12	Auspufftopf und Griffheizung Muffler and handle heating Pot d'échappement et poignée chauffage Silencioso y calefacción de mango							
13	Sägeschienen und Sägeketten Guide bars and saw chains Rail-guides et chaînes Rieles guía y cadenas sierra							
14	Werkzeuge und Zubehör Tools and accessories Outils et accessoires Herramientas, accesorios							
Sonstige Symbole Other symbols Autres symboles Otros símbolos	Änder. Alterat. Modif. Modif.	Erläuterung (D)	Comment (GB)	Commentaire (F)	Légende (E)			
()	=	Keine Serienausführung, jedoch verwendbar	No standard execution, may be used	Aucune exécut. en série, cependant utilisable	No es de serie, pero sirve			
	S 36/81	Siehe Service-Informat. Nr./Jahr	See Service-Informat. No./Year	Voir Service-Informat. No./Année	Ver inform. servicio, No./año			
	TE	Teil entfällt im Ersatz	Part obsolete – exchange	Pièce supprimée – rempl.	Pieza suprimida – sustituto			
	NL	Nicht mehr lieferbar	No more available	Plus livrable	Agostado			
	5/80	Neues Teil ab: Monat/Jahr	New part from: month/year	Nouv. pièce à partir de: mois/année	Pieza nueva a partir de: mes/año			
	Korr.	Druckfehler-Berichtigung	Correction of error	Rectification d'erreurs	Fede errata			
	GE	Teil gleichwertig ersetzt	Modified part	Pièce modifiée	Pieza modificada			
	Q	Qualitätsverbesserung	Quality improvement	Amélioration de qualité	Calidad mejorada			
	■	Neues Teil nicht austauschbar	New part not interchangeable	Pièce nouvelle non interchangeg.	Pieza nueva no intercambiable			
	④	Teilegruppe	Group of parts	Ensemble de pièces	Grupo de piezas			
(10 Nm ± 1 kpm) (m*)		Anz.drehmoment f. Schr. Meterware, Länge siehe Anz.	Tight. torque f. screws Sold by metre, length see Qty.	Couple de serrage p. vis Au metre, longueur voir Qté.	Par de apriete tornillos Por metro, longitud véase Cdad.			