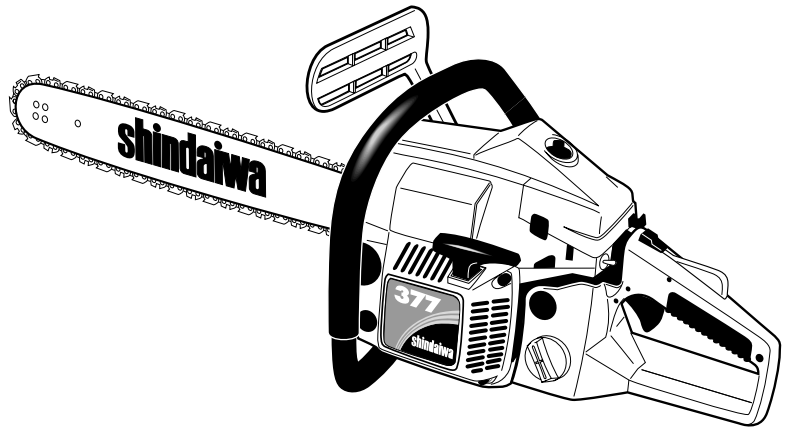


Shindaiwa Illustrated Parts List

377 CHAINSAW

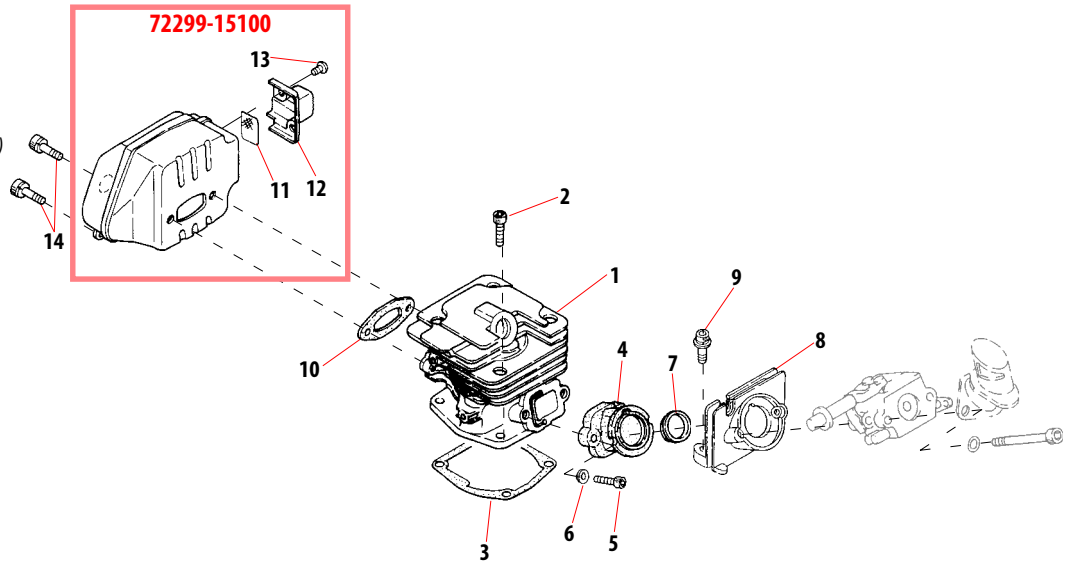


CYLINDER/MUFFLER, CILINDRO/SILENCIADOR, CYLINDRE/SILENCIEUX	1
CRANKCASE, CARTER, CARTER DE MANIVELLE	2
PISTON /CRANKSHAFT, PISTON/CIGUEÑAL, PISTON/VILEBREQUIN	3
FLYWHEEL/COIL, VOLANTE/BOBINA, ROTOR/BOBINE D'ALLUMAGE	4
HANDLE, MANILLA, POIGNÉE	5
CLUTCH, EMBRAGUE, EMBRAYAGE	6
BRAKE LEVER, PALANCA DE FRENO, LEVIER DE FREIN	7
RECOIL STARTER, ARRANCADOR, DÉMARREUR	8
CARBURETOR (EPA/CARB), CARBURADOR, CARBURATEUR	9 & 10
CARBURETOR (Non EPA), CARBURADOR, CARBURATEUR	11

CYLINDER / MUFFLER
 CILINDRO/SILENCIADOR
 CYLINDRE/SILENCIEUX



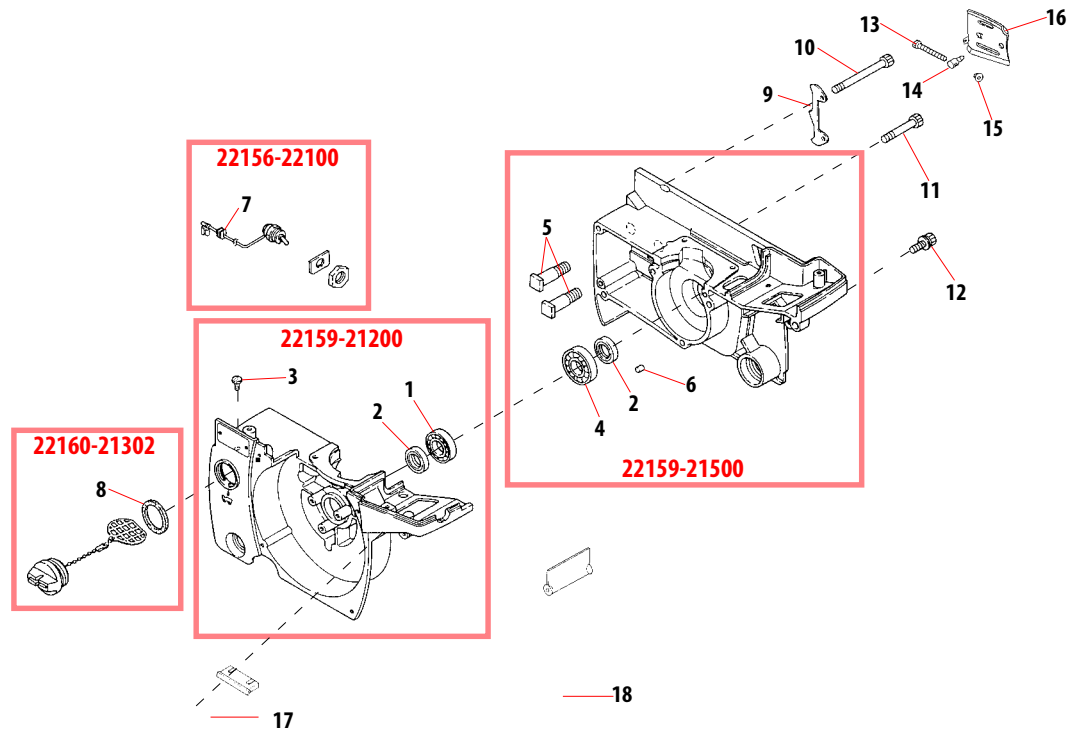
CHAMPION-CJ6Y
NGK-BPMR7A (EMC only)
(not available from Shindaiwa)
(Shindaiwa no provee este articulo)
(non disponible de Shindaiwa)



Rev. 5/99

Index No. Indice	Part Number Pieza No. Numero	Part Name	Descripción	Nom de la pièce	Qty. Qty. Cant.
1	22180-12110	CYLINDER	CILINDRO	CYLINDRE	1
2	22154-12130	BOLT	PERNO	BOULON	4
3	22154-12120	GASKET, CYLINDER	EMPAQUE	JOINT, CYLINDRE	1
4	22156-12152	BOOT	MANGA	COUDE	1
5	01020-04120	BOLT	PERNO	BOULON	2
6	01610-04050	WASHER	ARANDELA	RONDELLE	2
7	22156-14140	SLEEVE	TUBO	TUYAU	1
8	22177-12170	BRACKET	ABRAZADERA	SUPPORT	1
9	11022-04140	BOLT	PERNO	BOULON	2
10	22156-15210	GASKET, MUFFLER	EMPAQUE INSULADOR	JOINT, ISOLATEUR	1
	72299-15100	MUFFLER ASSY.	SILENCIADOR COMPLETO	SILENCIEUX COMPLÉT	1
11	72299-15120	SCREEN	GUARDACHISPAS	PARE-ÉTINCELLES	1
12	22156-15130	TAIL PLATE	COLGADOR GIRATORIO	SUPPORT DU PIVOT	1
13	11203-04060	SCREW	TORNILLO	VIS	2
14	11020-05160	BOLT	PERNO	BOULON	4

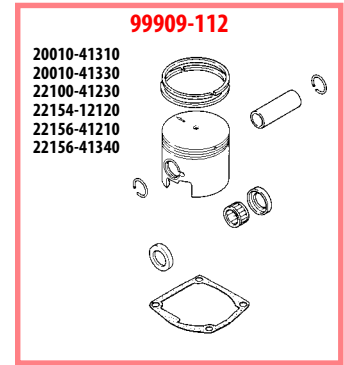
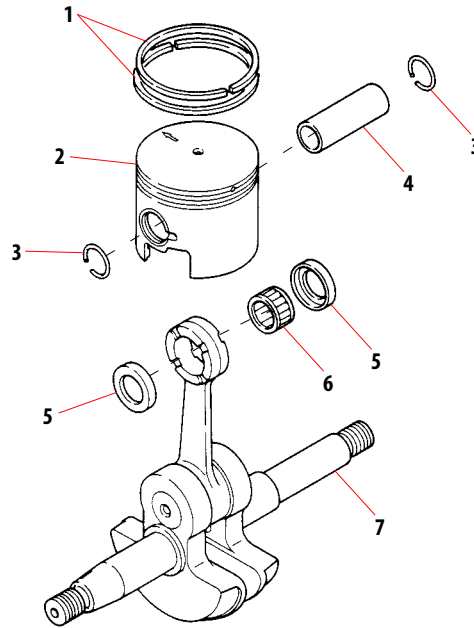
CRANKCASE
CARTER
CARTER DE MANIVELLE



Rev. 5/99

Index No. Indice	Part Number Pieza No. Numero	Part Name	Descripción	Nom de la pièce	Qty. Qty. Cant.
	22159-21200	CRANKCASE ASSY. M	CARTER COMPLETO M	CARTER DE MANIVELLE COMPLET M	1
1	12900-60010	BEARING	COJINETE	ROULEMENT À BILLES	1
2	22150-21250	OIL SEAL	RETENEDOR	BAGUE D'ÉTANCHÉITÉ	1
3	22115-57120	Vent, OIL TANK	VALVUA TANQUE DE ACEITE	VENTILATION RÉSERVOIR À HUILE	1
	22159-21500	CRANKCASE ASSY. C	CARTER, COMPLETO C	CARTER C DE MANIVELLE COMPLET	1
2	22150-21250	OIL SEAL	RETENEDOR	BAGUE D'ÉTANCHÉITÉ	1
4	12900-62010	BEARING	COJINETE	ROULEMENT À BILLES	1
5	22120-12260	BAR BOLT	PERNO, BARRA	BOULON DE GUIDE-CHAÎNE	2
6	70030-21140	DOWEL PIN	CLAVITA GUIA	GOUPILLE, AIGUILLE	2
	22156-22100	SWITCH ASSY.	INTERRUPTOR COMPLETO	COMMUTATEUR COMPLET	1
7	22156-22150	GROMMET	OJAL AISLADOR	PASSE-CÂBLE	1
	22160-21302	OIL CAP ASSY.	TAPON TANQUE ACEITE COMP.	BOUCHON D'HUILE COMPLET	1
8	22160-21351	GASKET	EMPAQUE	JOINT	1
9	22154-52530	SPIKE	GARRA METALICA	BUTOIR	1
10	01020-05450	BOLT	PERNO	BOULON	2
11	01020-05300	BOLT	PERNO	BOULON	3
12	11021-05180	BOLT	PERNO	BOULON	1
13	22154-52421	ADJUSTING SCREW	TORNILLO, TENSIONADOR	VIS DE RÉGLAGE	1
14	22150-52440	ADJUST STUD	TUERCA	ÉCROU DE RÉGLAGE	1
15	22154-52450	NUT	TUERCA	ÉCROU	1
16	22159-54150	GUIDE PLATE (A)	PLACA GUIA (A)	PLAQUE GUIDE (A)	1
17	22159-82350	STOPPER	DETENTE	ARRÊT	1
18	22154-82320	SHUTTER PLATE	PLACA MOVIBLE	VOLET	1

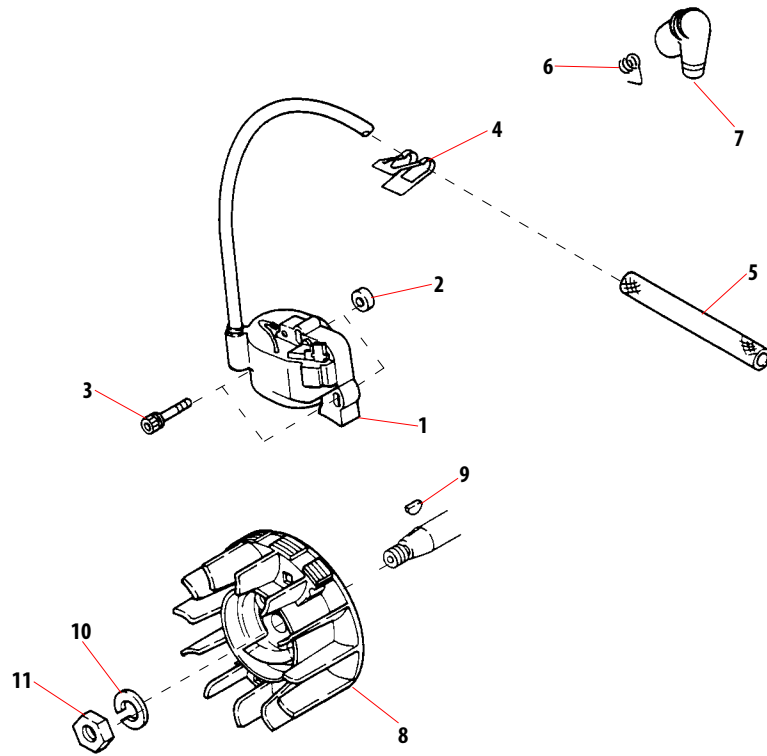
PISTON/CRANKSHAFT
 PISTON/CIGUEÑAL
 PISTON/VILEBREQUIN



Rev. 5/99

Index No. Indice	Part Number Pieza No. Numero	Part Name	Descripción	Nom de la pièce	Qty. Qty. Cant.
	99909-112	PISTON ASSY.	PISTON	PISTON	1
1	22156-41210	PISTON RING SET	JUEGO DE ANILLOS	JEU DE SEGMENTS, PISTON	1
2	22156-41110	PISTON	PISTON	PISTON	1
3	22100-41230	SNAP RING	ANILLO RETENEDOR	ANNEAU D'ARRÊT	2
4	20010-41310	PISTON PIN	PASADOR DEL PISTON	AXE DE PISTON	1
5	22156-41340	THRUST WASHER	ARANDELA DE PRESION	RONDELLE À PRESSION	2
6	20010-41330	NEEDLE BEARING	COJINETE	ROULEMENT À AIGUILLES	1
See page 1, #3	22154-12120	GASKET, CYLINDER	EMPAQUE	JOINT, CYLINDRE	1
7	22159-42000	CRANK SHAFT ASSY.	CIGUEÑAL COMPLETO	VILEBREQUIN COMPLET	1

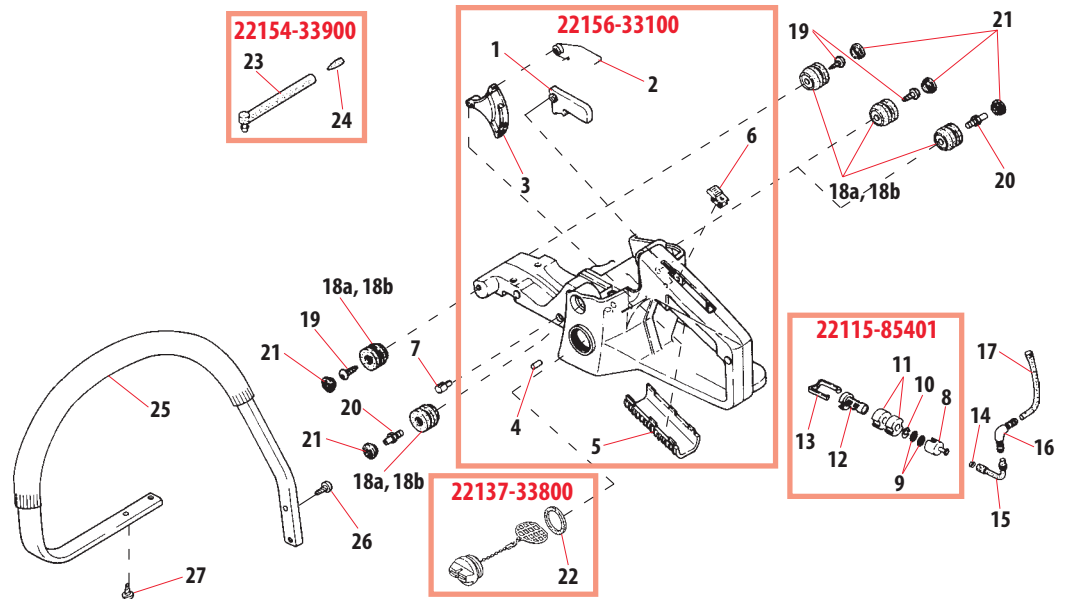
FLYWHEEL/COIL
VOLANTE/CONDENSADOR
ROTOR/BOBINE D'ALLUMAGE



Rev. 5/99

Index No. Indice	Part Number Pieza No. Numero	Part Name	Descripción	Nom de la pièce	Qty. Qty. Cant.
1	20024-71610	COIL	BOBINA	BOBINE D'ALLUMAGE	1
2	22154-71810	INSULATOR	AISLADOR TERMICO	ISOLATEUR	2
3	22156-71830	BOLT	PERNO	BOULON	2
4	22154-72240	CLIP	SUJETADOR	ATTACHE	1
5	70064-72110	TUBE	TUBO AISLADOR	TUYAU	1
6	22154-72230	SPRING, CLIP	CONECTOR, BUJIA	GONNECTEUR DE BOUGIE	1
7	22160-72220	PLUG CAP	CAPUCHON, BUJIA	CAPUCHON DE BOUGIE	1
8	22154-71100	FLYWHEEL	VOLANTE	ROTOR	1
9	02403-03100	KEY	CUÑA WOODDRUFF	CLAVETTE	1
10	01600-08201	SPRING WASHER	ARANDELA MUELLE	RONDELLE À RESSORT	1
11	22100-43231	NUT	TUERCA	ÉCROU	1

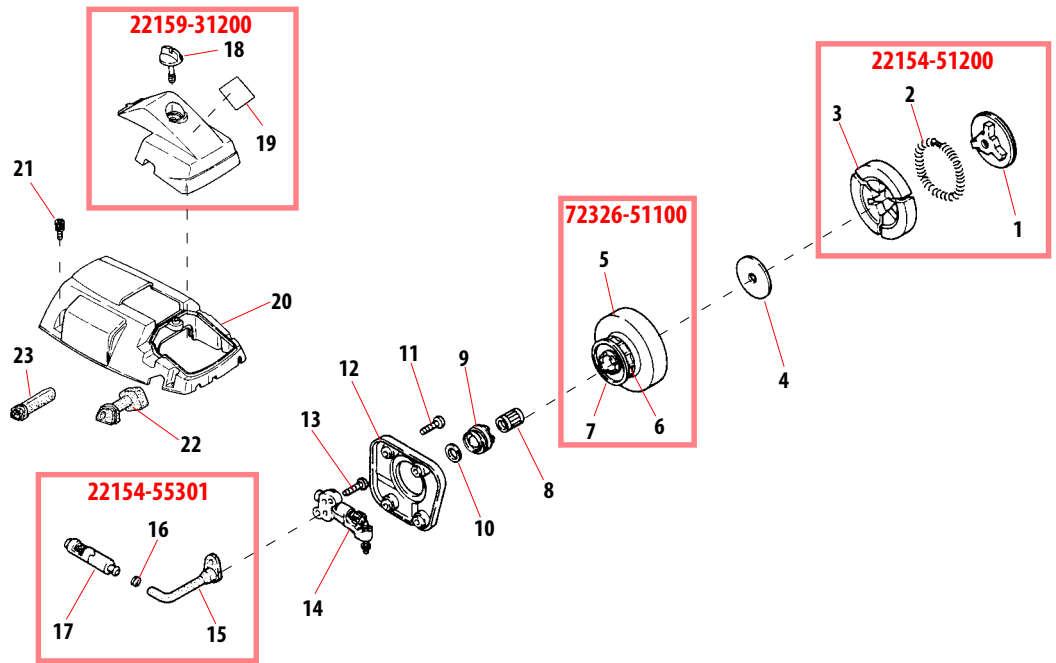
HANDLE, FRONT/REAR
MANILLA, DELANTERO/TRASERO
POIGNÉE, AVANT/ARRIÈRE



Rev. 2/99

Index No. Indice	Part Number Pieza No. Numero	Part Name	Descripción	Nom de la pièce	Qty. Qty. Cant.
	22156-33100	REAR HANDLE ASSY.	MANGO TRASERO COMPLETO	POIGNÉE ARRIÈRE COMPLÈTE	1
1	22154-33330	LOCK LEVER	SEGURO, GATILLO	LEVIER DE BLOCAGE	1
2	22154-33340	SPRING, LEVER	RESORTE, SEGURO	RESSORT LEVIER	1
3	22154-33320	THROTTLE LEVER	GATILLO, ACELERADOR	LEVIER D'ACCÉLÉRATEUR	1
4	12420-40255	SPRING PIN	PASADOR TEMPLADO	GOUPILLE DE RESSORT	2
5	22156-33230	GRIP	FORRO, EMPUÑADURA	FOURREAU DE POIGNÉE	1
6	22154-33310	SLIDE STOPPER	RETENEDOR DESLIZANTE	GOUPILLE COULISSANTE	1
7	22154-33750	CUSHION	AMORTIGADOR	COUSSIN	1
	22115-85401	FUEL FILTER ASSY.	FILTRO, COMBUSTIBLE COMP.	FILTRE À ESSENCE COMPLET	1
8	22128-85410	WEIGHT, FUEL	PESA, FILTRO	PESÉE FILTRE	1
9	22118-85460	SCREEN, FILTER	MALLA FILTRADORA	ÉCRAN FILTRE	2
10	22128-85480	RETAINING RING	RETENEDOR ANULAR	ANNEAU DE RETIEN	1
11	22128-85421	FILTER	FILTRO	FILTRE	2
12	22128-85470	CORE, FILTER	CARCAZA INTERNA, FILTRO	CORP DE FILTRE	1
13	22128-85440	RETAINING CLIP	RETENEDOR, FILTRO	ATTACHE, FILTRE	1
14	20020-85540	CLIP	ABRAZADERA	ATTACHE	1
15	22154-34110	FUEL TUBE	TUBO COMBUSTIBLE	TUYAU À ESSENCE	1
16	22155-33930	JOINT	UNION	JOINT	1
17	22159-34110	FUEL TUBE	TUBO COMBUSTIBLE	TUYAU À ESSENCE	1
18a	22154-33731	CUSHION	AMORTIGUADOR	COUSSIN	5
PR157 optional 18b	22180-33730	CUSHION (HD)	AMORTIGUADOR (HD)	COUSSIN (HD)	5
19	22156-33750	BOLT	PERNO	BOULON	3
20	22154-33761	BOLT	PERNO	BOULON	2
21	22154-33740	DUST CAP	TAPILLA PROTECTORA	CAPUCHON PROTECTEUR	5
	22137-33800	FUEL CAP ASSY.	TAPA, COMBUSTIBLE, COMP.	BOUCHON D'ESSENCE COMPLET.	1
22	22160-21351	GASKET	EMPAQUE	JOINT	1
	22154-33900	BREATHER ASSY.	RESPIRADERO COMPLETO	PRISE D'AIR COMPLÈTE	1
23	22154-33940	TUBE, BREATHER	TUBO RESPIRADERO	TUYAU DE LA PRISE D'AIR	1
24	22155-33950	BREATHER ELEMENT	VALVUA, RESPIRADERO	VALVE DE PRISE D'AIR	1
25	22156-32110	FRONT HANDLE	MANGO DELANTERO	POIGNÉE AVANT	1
26	11029-50210	BOLT	PERNO	BOULON	2
27	11029-50170	BOLT	PERNO	BOULON	2

CLUTCH SHOE/OIL PUMP
EMBRAGUE/BOMBA DE ACEITE
EMBRAYAGE/POMPE À HUILE



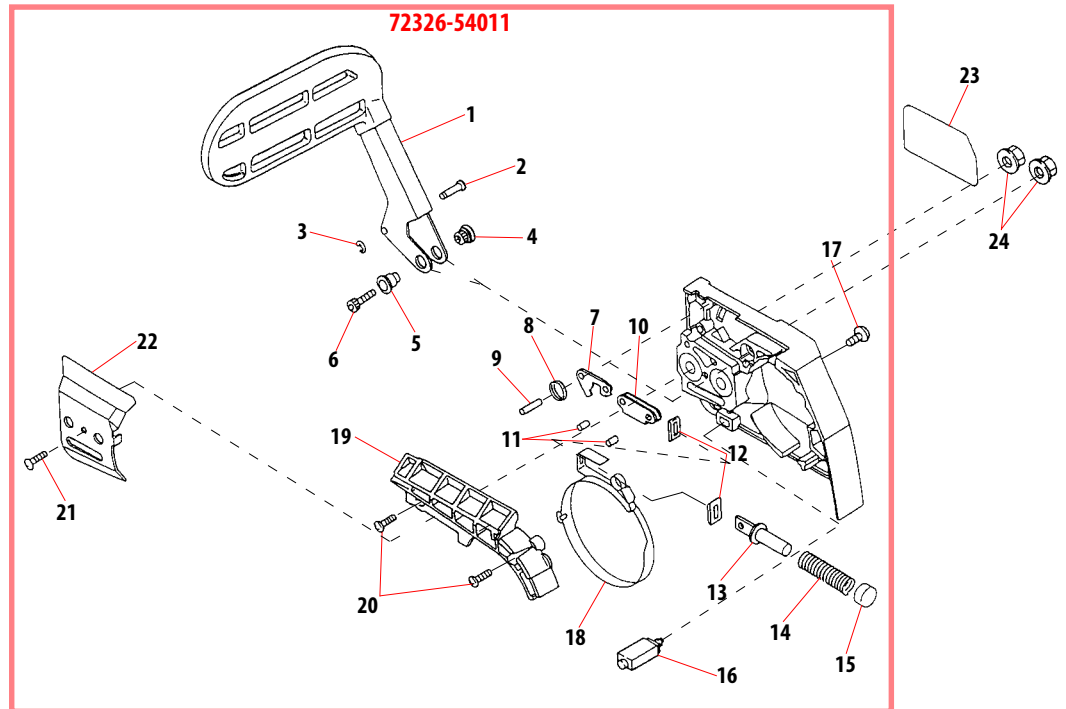
Rev. 5/99

Index No. Indice	Part Number Pieza No. Numero	Part Name	Descripción	Nom de la pièce	Qty. Qty. Cant.
	22154-51200	CLUTCH SHOE ASSY.	ZAPATA DEL EMBRAGUE COMP.	SABOT D'EMBRAYAGE COMPLET	1
1	22154-51240	CLUTCH BOSS B	SALIENTE (B), EMBRAGUE	MOYEU D'EMBRAYAGE (B)	1
2	22102-51230	CLUTCH SPRING	RESORTE, EMBRAGUE	RESSORT D'EMBRAYAGE	1
3	22154-51220	CLUTCH SHOE	ZAPATA, EMBRAGUE	SABOT D'EMBRAYAGE	3
4	22154-51250	CLUTCH BOSS A	SALIENTE (A), EMBRAGUE	MOYEU D'EMBRAYAGE (A)	1
	72326-51100	CLUTCH DRUM ASSY.	TAMBOR, EMBRAGUE COMP.	SABOT D'EMBRAYAGE COMPLET	1
5	72326-51110	CLUTCH DRUM	TAMBOR, EMBRAGUE	SABOT D'EMBRAYAGE	1
6	22131-98120	RIM SPROCKET .325" (7T)	PINON CORONA	PIGNON COURONNE	1
7	72326-51130	COVER	CUBIERTA	COUVERCLE	1
8	22102-51310	NEEDLE BEARING	COJINETE, RODILLOS	ROULEMENT À AIGUILLES	1
9	22154-55110	GEAR	ENGRANAJE	ENGRENAGE	1
10	22154-55120	THRUST PLATE	ESPACIADOR	RONDELLE À PRESSION	1
11	11205-04120	SCREW	TORNILLO	VIS	4
12	22154-56110	PUMP COVER	CUBIERTA, BOMBA	COUVERCLE DE LA POMPE	1
13	11205-04120	SCREW	TORNILLO	VIS	2
14	22156-55200	OIL PUMP ASSY	BOMBA DE ACEITE COMPLETA	POMPE À L'HUILE COMPLÈTE	1
	22154-55301	OIL FILTER ASSY.	FILTRO DE ACEITE COMP.	FILTRE À L'HUILE COMP.	1
15	22154-55310	OIL TUBE	TUBO, ACEITE	TUBE, HUILE	1
16	22154-85540	CLIP	SUJETADOR	ATTACHE	1
17	22154-55330	OIL, FILTER	FILTRO DE ACEITE	FILTRE À L'HUILE	1
	22159-31200	AIR FILTER COVER ASSY.	CUBIERTA, FILTRO DE AIRE	CAPOT DE FILTRE À AIR	1
18	22155-82520	KNOB	PERILLA	BOUTON DE SERRAGE	1
19	72288-31120	CAUTION LABEL	MARBETE "PRECAUTION"	DÉCALQUE D'AVERTISSEMENT	1
20	22180-31110	CYLINDER COVER	CUBIERTA, CILINDRO	CAPOT DE CYLINDRE	1
21	11060-04160	BOLT	PERNO	BOULON	3
22	72342-31121	GROMMET (EPA/CARB)	RETENEDOR	PASSE-CÂBLE	1
23	22156-31120	GROMMET (non EPA/CARB)	RETENEDOR	PASSE-CÂBLE	1

shindaiwa

© Shindaiwa Inc.

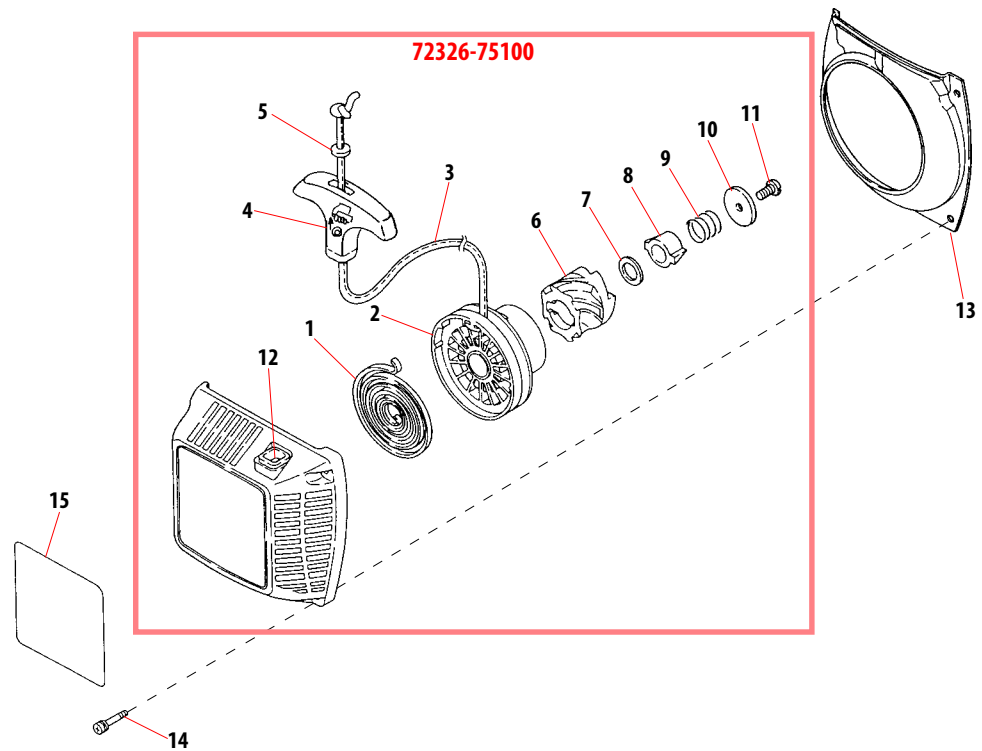
BRAKE LEVER
ZAPATA DEL EMBRAGUE
SABOT D'EMBRAYAGE



Rev. 5/99

Index No. Indice	Part Number Pieza No. Numero	Part Name	Descripción	Nom de la pièce	Qty. Qty. Cant.
	72326-54011	BRAKE LEVER ASSY.	BANDA DE FRENO	BANDE DE FREIN	1
1	22159-54510	LEVER	PALANCA	LEVIER	1
2	72316-54540	PIN, LEVER	PASADOR	AXE COMPLET	1
3	02434-30060	SNAP RING	ANILLO RETENEDOR	ANNEAU D'ARRÊT	1
4	72316-54530	NUT, LEVER	TUERCA	ÉCROU DU LEVIER	1
5	72316-54520	HOLDER	SOPORTE	SUPPORT	1
6	01020-04120	BOLT	PERNO	BOULON	1
7	72316-54560	INNER LEVER	PALANCA INTERNA	LEVIER, INTERNE	1
8	72316-54580	SPRING LEVER	RESORTE EJE	RESSORT LEVIER	1
9	12492-40140	DOWEL PIN	PASADOR	GOUPILLE, AIGUILLE	1
10	72316-54570	CONNECTOR	PALANCA DE BOMBEO	LEVIER	1
11	12492-40080	DOWEL PIN	PASADOR	GOUPILLE, AIGUILLE	2
12	72316-54310	ADJUST PLATE	PLACA DE AJUSTE	PLAQUE DE REGLAGE	2
13	72316-54220	HOLDER	SOPORTE	SUPPORT	1
14	72316-54230	BRAKE SPRING	RESORTE DEL FRENO	RESSORT DE FREIN	1
15	72316-54240	STOPPER	ANILLO RETENEDOR	ANNEAU D'ARRÊT	1
16	22154-54611	CHAIN CATCHER	PROTECTOR	CAPTEUR DE CHAÎNE	1
17	01275-03102	SCREW	TORNILLO	VIS	1
18	72316-54210	BRAKE BAND	BANDA DE FRENO	BANDE DE FREIN	1
19	22159-54610	COVER	TAPA	COUVERCLE	1
20	01270-04122	SCREW	TORNILLO	VIS	2
21	01270-04082	SCREW	TORNILLO	VIS	1
22	22159-54160	GUIDE PLATE (B)	PLACA GUIA	PLAQUE	1
23	72326-54140	LABEL, MODEL	MARBETE DE IDENTIFICATION	PLAQUE D'IDENTIFICATION	1
24	22150-52411	BAR NUT	TUERCA	ÉCROU	2

RECOIL STARTER
ARRANCADOR
DÉMARREUR



Rev. 5/99

Index No. Indice	Part Number Pieza No. Numero	Part Name	Descripción	Nom de la pièce	Qty. Qty. Cant.
PR 159	72326-75101	RECOIL STARTER ASSY.	ARRANCADOR COMPLETO	DÉMARREUR COMPLET	1
1	22159-75310	RECOIL SPRING	RESORTE RECLAR	RESSORT DE RAPPEL	1
2	22154-75210	REEL	CARRETE	BOBINE	1
3	22154-75410	ROPE	CUERDA	CORDE	1
4	22159-75420	PULL KNOB	ASIDERO, ARRANCADOR	POIGNÉE DE DÉMARREUR	1
5	22104-75430	STOPPER, KNOB	RETENEDOR ASIDERO	ANNEAU D'ARRÊT	1
6	22154-75341	RATCHET	TRINQUETE	ROCHET	1
7	22154-75371	THRUST WASHER	ARANDELA DE PRESION	RONDELLE À PRESSION	1
8	22154-75353	GUIDE	GUIA	GUIDE	1
9	22154-75360	FRICTION SPRING	RESORTE	RESSORT	1
10	22154-75380	WASHER	ARANDELA	RONDELLE	1
11	20035-75170	SCREW	TORNILLO	VIS	1
12	99909-36077	ROPE GUIDE	GUIA, CUERDA	GUIDE DE CORDE	1
13	22154-75610	AIR DEFLECTOR	DEFLECTOR DE AIRE	DÉFLECTEUR D'AIR	1
14	11022-04200	BOLT	PERNO	BOULON	4
15	72326-75440	MODEL, LABEL	MARBETE DE IDENTIFICATION	PLAQUE D'IDENTIFICATION	1

CARBURETOR
CARBURADOR
CARBURATEUR

Rev. 5/99

IMPORTANT:

Carburetor p/n 72342-81000 is a limited adjustment carburetor which conforms to the Environmental Protection Agency (EPA) and the California Air Resources Board (CARB) emissions standards and is for use in the United States only.

Carburetor p/n 22159-81000 is a full adjustment carburetor for International and Pre-EPA/CARB use only.

IMPORTANT:

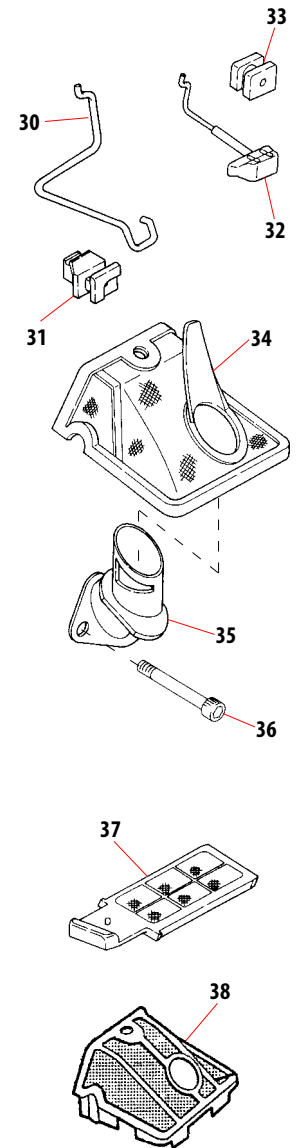
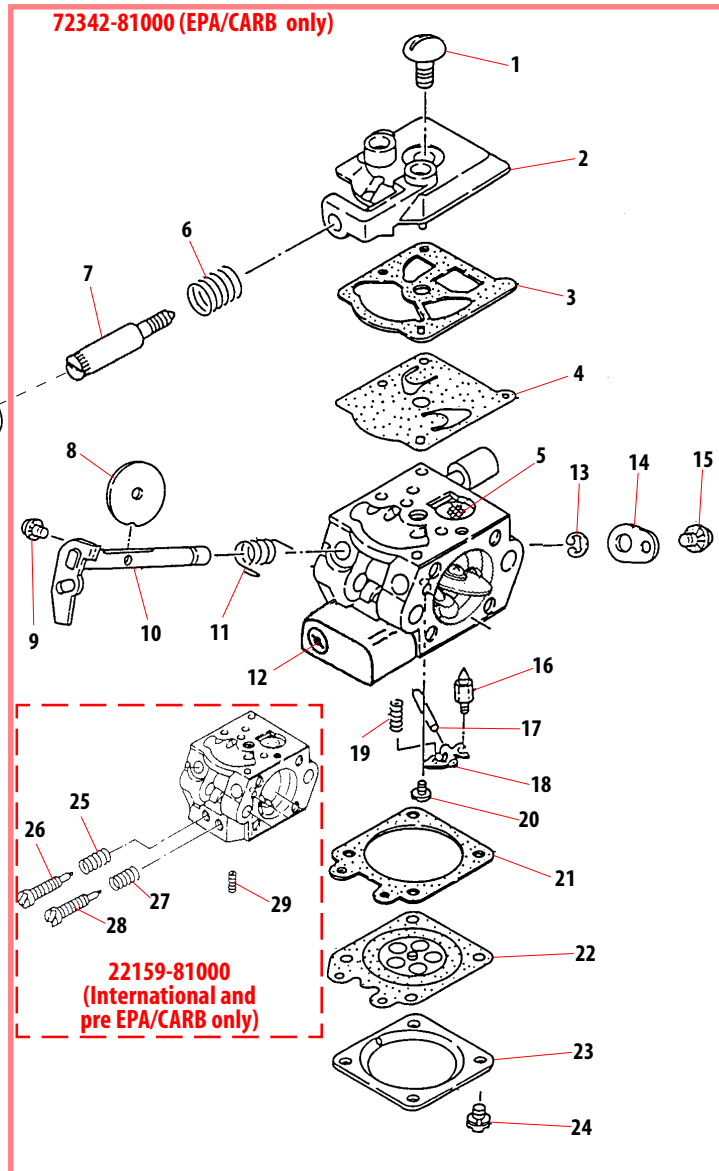
El carburador p/n 72342-81000 es un carburador de reglaje limitado cual cumple con las normas vigentes de control de emisiones de la Agencia de Protección del Medio Ambiente de EE UU (US Environmental Protection Agency (EPA) y el Consejo del Medio Ambiente de California (California Air Resources Board (CARB) y es para uso único en los Estados Unidos.

El carburador p/n 22159-81000 es completamente reglable para uso único en unidades internacional y en las precedentes a las normas vigentes de EPA/CARB.

IMPORTANT:

Le carburateur modèle 72342-81000 est un carburateur à réglable limité conforme au standard (EPA) "Environmental Protection Agency" et (CARB) "California Air Ressources Board" ce type de carburateur est pour le marché des U.S.A. seulement.

Le carburateur modèle 22159-81000 est un carburateur entièrement réglable équipant les machines vendues sur le marché international.



99909-A1702 (Kit)

- 20036-81440
- 22100-81230
- 22100-81240
- 22100-81250
- 70030-81380
- 72342-81270

99909-137 (Kit)

- 22100-81260
- 22100-81290
- 22128-81140
- 22128-81150

CARBURETOR
CARBURADOR
CARBURATEUR

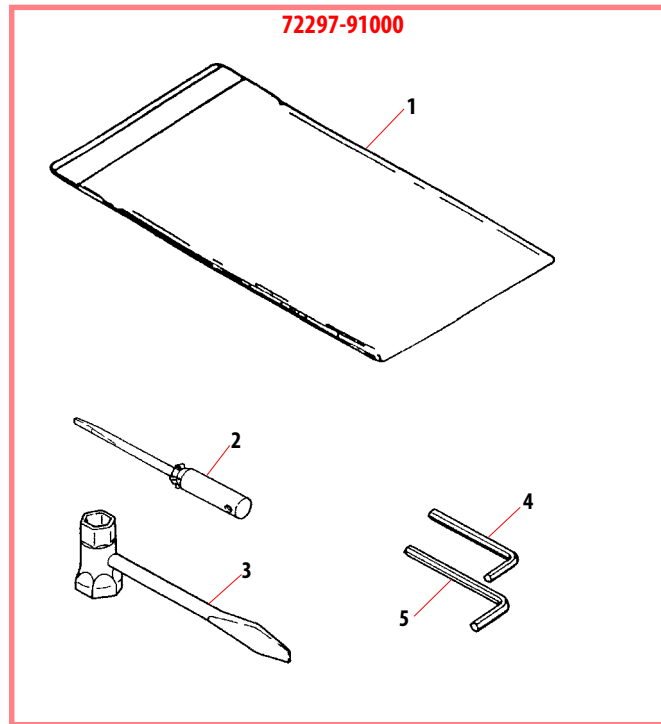
Rev. 5/99

International and
pre EPA/CARB use only

Optional

Index No. Indice	Part Number Pieza No. Numero	Part Name	Descripción	Nom de la pièce	Qty. Qty. Cant.
	72342-81000	CARB. ASSY. (EPA/CARB)	CARBURADOR COMPLETO	CARBURATEUR COMPLET	1
	22159-81000	CARB. ASSY. (pre EPA/CARB)	CARBURADOR COMPLETO	CARBURATEUR COMPLET	1
1	22100-81130	SCREW	TORNILLO	VIS	1
2	22156-81120	PUMP COVER	TAPA DE LA BOMBA	COUVERCLE DE LA POMPE	1
3	22128-81140	GASKET, PUMP COVER	EMPAQUE, BOMBA	JOINT DE LA POMPE	1
4	22128-81150	DIAPHRAGM, PUMP	JUEGO DE DIAFRAGMAS	JEU DE MEMBRANES	1
5	70030-81380	SCREEN	GUARDACHISPAS	PARE-ÉTINCELLES	1
6	22156-81420	SPRING IDLE	RESORTE	RESSORT	1
7	22156-81410	IDLE SCREW	TORNILLO DE RALENTI	VIS DE RÉGLAGE DU RALENTI	1
8	22159-81340	THROTTLE VALVE	VALVULA	SOUPAPE D'ACCELERATEUR	1
9	22150-81420	SCREW	TORNILLO	VIS	1
10	22159-81370	SHAFT ASSY	EJE	AXE	1
11	22100-81410	SPRING, SHAFT	RESORTE DE BUJIA	RESSORT, BOUGIE	1
12	99909-25121	LIMITER CAP, L SPEED	PERNO	BOULON D'ARRÊT	1
13	70030-81390	E RING	DUCTO	CONDUIT	1
14	22156-81380	THROTTLE LEVER	ACELERADOR	LEVIER D'ACCELERATEUR	1
15	22100-81360	SCREW	TORNILLO	VIS	2
16	20036-81440	NEEDLE VALVE	AGUJA VALVULA	POINTEAU	1
17	22100-81250	PIN	PASADOR	AXE	1
18	22100-81230	LEVER	PALANCA	LEVIER	1
19	72342-81270	SPRING, LEVER	RESORTE EJE	RESSORT LEVIER	1
20	22100-81240	SCREW	TORNILLO	VIS	1
21	22100-81290	GASKET	EMPAQUE	JOINT	1
22	22100-81260	METERING DIAPHRAGM	EJE CENTRAL	AXE PRINCIPAL	1
23	22100-81280	COVER	TAPA	COUVERCLE	1
24	22100-81351	SCREW	TORNILLO	VIS	4
25	22156-81160	SPRING, L SPEED	RESORTE, TORNILLO RALENTI L	RESSORT, VIS DE RÉGLAGE L	1
26	22159-81170	ADJUST SCREW, L SPEED	TORNILLO, ADJUST L	VIS DE RÉGLAGE L	1
27	22156-81320	SPRING, H SPEED	RESORTE, TORNILLO DE RALENTI	RESSORT	1
28	22159-81330	ADJUST SCREW, H SPEED	TORNILLO DE ADJUST	VIS DE RÉGLAGE H	1
29	22120-81270	SPRING, LEVER	RESORTE, SEGURO	RESSORT DE LEVIER	1
30	22156-82142	THROTTLE ROD	VARILLA DEL ACELERADOR	TIGE D'ACCÉLÉRATEUR	1
31	22154-82150	GROMMET	RETENEDOR	PASSE-CÂBLE	1
32	22159-82120	CHOKE ROD	VARILLA DEL ESTRANGULADOR	TIGE D'ÉTRANGLEUR	1
33	22156-82130	GROMMET, CHOKE	RETENEDOR	PASSE-CÂBLE	1
34	22159-82411	AIR FILTER	FILTRO AIRE	FILTRE À AIR	1
35	22159-82431	ELBOW	CODO	COUDE	1
36	01020-05400	BOLT	PERNO	BOULON	2
37	22154-82310	PRE-FILTER	PRE-FILTRO	PRÉ-FILTRE	1
38	22159-97310	AIR FILTER (FLOCKED)	FILTRO DEL AIRE	FILTRE À AIR	1
39	22156-81440	SEAL	SELLO	BAGUE D'ÉTANCHÉITÉ	1
	99909-A1702	KWIK KIT	KIT	ENSEMBLE DE RÉPARATION	1
	99909-137 (KIT)	CARBURETOR ASSY.	CARBURADOR COMPLETO	CARBURATEUR COMPLET	1

ACCESSORIES
 ACCESORIOS
 ACCESSOIRES



Rev. 5/99

Index No. Indice	Part Number Pieza No. Numero	Part Name	Descripción	Nom de la pièce	Qty. Qty. Cant.
	72297-91000	TOOL SET	JUEGO DE HERRAMIENTAS	JEU D'OUTILS	1
1	19639-01100	TOOL BAG	BOLSA DE HERRAMIENTAS	SAC À OUTILS	1
2	22150-91160	SCREW DRIVER	DESTORNILLADOR	TOURNEVIS	1
3	22000-91181	SPARK PLUG WRENCH	LLAVE	CLÉ À BOUGIE	1
4	22000-91120	WRENCH	LLAVE	CLÉ	1
5	09026-04001	WRENCH	LLAVE	CLÉ	1