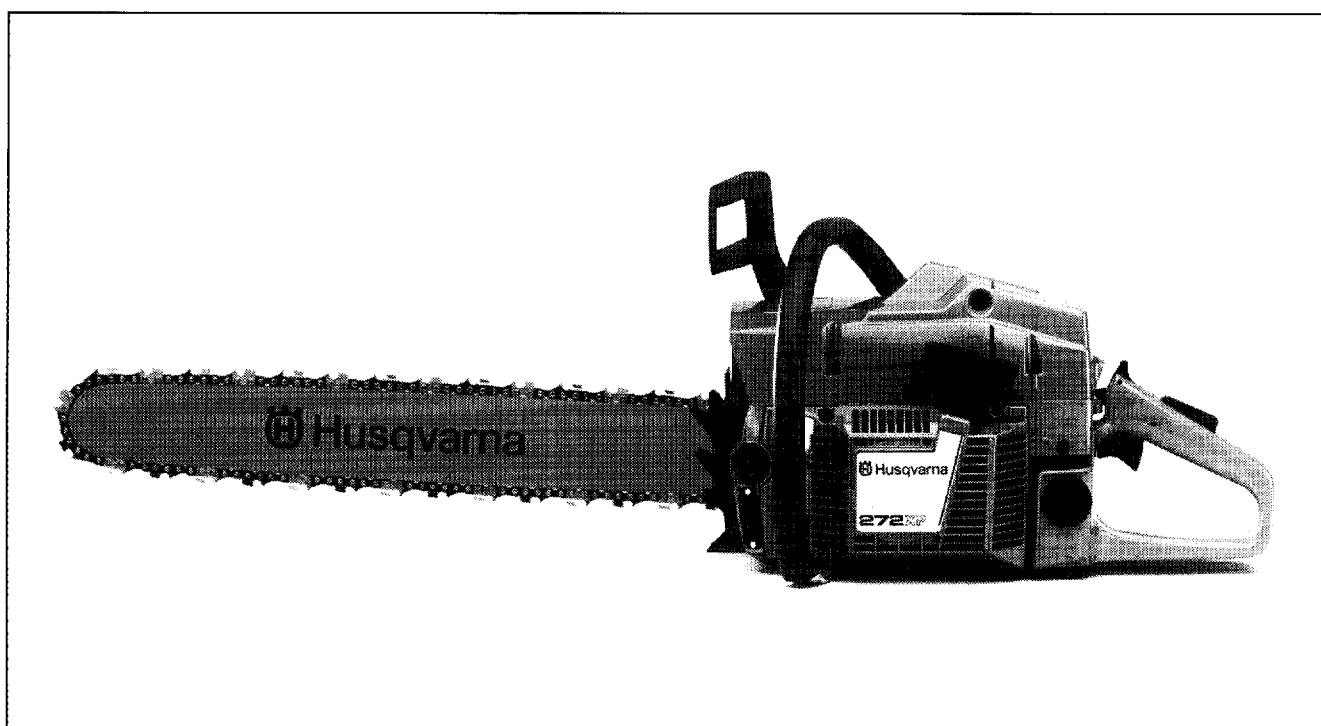


272



1.1993

Spare parts

Ersatzteile

Pièces détachées

Repuestos

Reservdelar

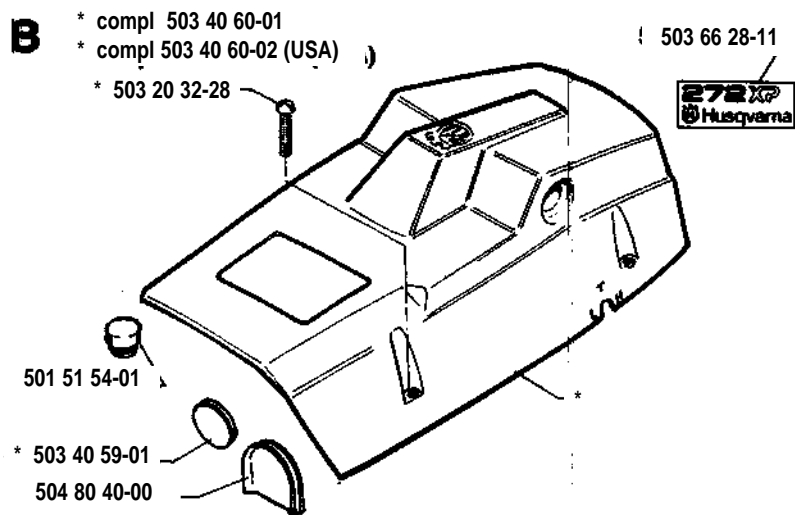
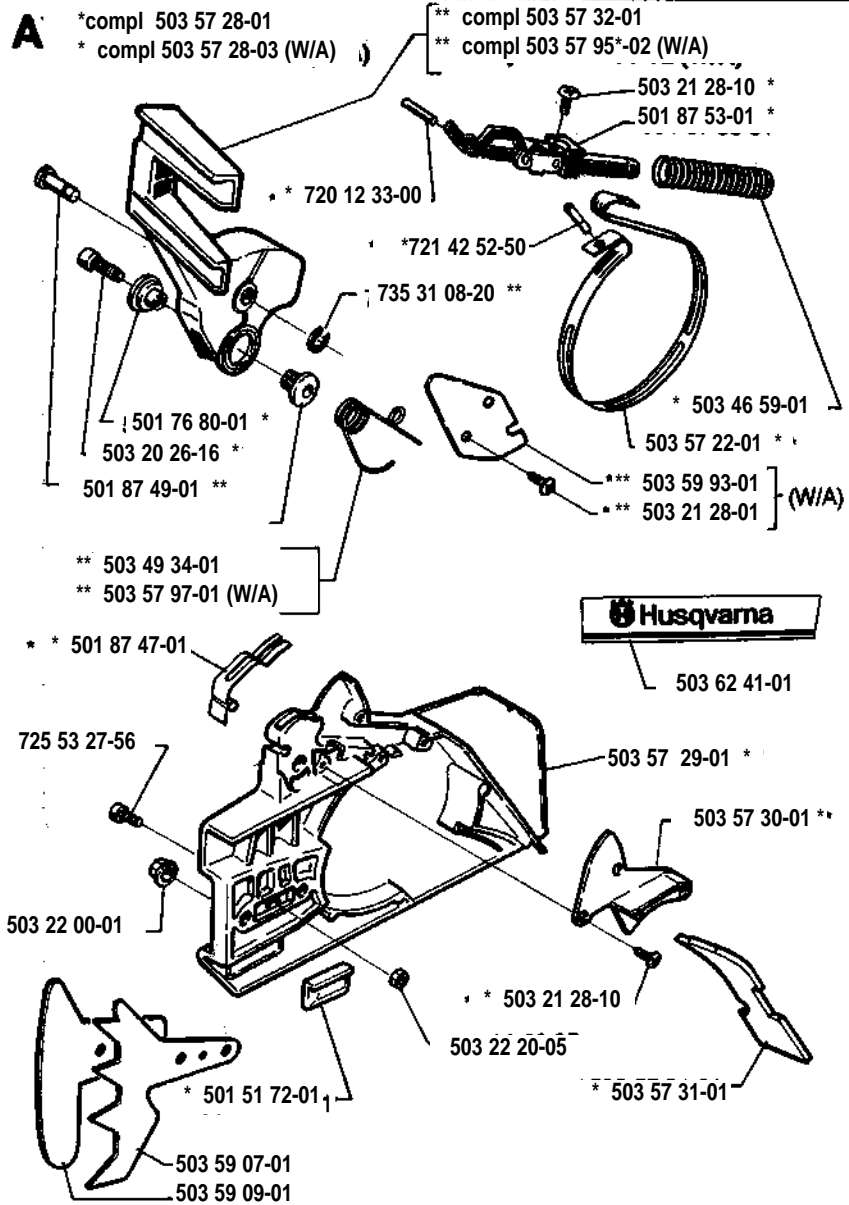
MODEL NUMBER 272

PART NUMBER	BOX	NOTE	PART NUMBER	BOX	NOTE	PART NUMBER	BOX	NOTE	PART NUMBER	BOX	NOTE
501 20 15-02	K		501 54 41-02	L		503 21 28-10	A	N	503 57 29-01	A	
501 22 03-01	N		501 57 61-01	N		503 21 29-05	J	N	503 57 30-01	A	
501 22 04-01	N		501 59 41-01	E		503 21 60-25	C	N	503 57 31-01	A	
501 22 05-01	N		501 59 74-04	J	N	503 21 90-08	G		503 57 32-01	A	
501 22 08-01	N	2	501 59 80-02	L		503 22 00-01	A		503 57 76-01	E	N
501 22 09-01	N	2	501 62 66-02	M		503 22 10-02	H		503 57 86-01	N	N
501 22 12-01	N	2	501 62 68-01	M		503 22 20-05	A	N	503 57 87-01	N	
501 22 13-01	N	2	501 62 87-01	E		503 22 65-01	E		503 57 95-02	A	
501 22 14-01	N		501 62 93-05	J		503 23 00-01	D,J		503 57 97-01	A	
501 22 15-01	N		501 62 96-01	E		503 23 00-08	H		503 58 09-09	N	
501 22 20-01	N		501 63 06-01	K		503 23 00-13	L		503 58 62-01	E	
501 22 21-01	N		501 65 90-01	D		503 23 00-16	L		503 58 63-01	E	
501 22 22-01	N		501 65 92-01	K		503 23 00-42	J,M		503 59 07-01	A	
501 22 23-01	N		501 67 32-01	J		503 23 10-01	L		503 59 08-01	M	
501 22 24-01	N		501 67 35-01	J		503 23 43-02	K		503 59 09-01	A	
501 22 25-01	N		501 67 41-01	L		503 23 51-08	C		503 59 92-05	G	N
501 22 30-01	N		501 68 08-01	E		503 26 02-04	L,M		503 59 92-06	G	N
501 22 32-01	N		501 68 74-04	E		503 27 90-04	M		503 59 93-01	A	
501 26 85-01	N		501 69 11-01	N		503 28 03-16	D,N		503 59 95-01	N	
501 26 90-01	N		501 69 17-01	P		503 28 90-19	C		503 60 96-71	C	
501 26 97-02	E		501 69 69-01	N		503 40 59-01	B		503 60 98-03	C	
501 27 63-01	E		501 69 90-10	E		503 40 60-01	B		503 61 55-71	K	
501 28 85-01	L		501 69 94-01	E		503 40 60-02	B		503 61 56-01	K	
501 29 64-02	D	1	501 76 80-01	A		503 40 64-02	G		503 62 02-02	J	
501 42 41-01	E		501 77 34-01	E		503 44 32-01	E		503 62 12-01	P	
501 42 71-01	N		501 77 35-01	E		503 44 44-01	M		503 62 39-03	K	N
501 43 14-02	E		501 77 82-01	J		503 44 50-01	H		503 62 39-04	K	N
501 44 44-01	R		501 77 82-02	J		503 44 51-01	D		503 62 41-01	A	N
501 44 45-01	R		501 77 99-01	M		503 44 57-01	M		503 65 09-01	A	N
501 48 54-02	J		501 79 51-02	J		503 44 58-01	E		503 66 28-11	B	N
501 49 48-02	N	2 compl	501 80 24-01	J		503 44 63-01	D		503 66 84-03	M	N
501 51 13-01	C,H		501 80 66-02	D		503 44 64-01	D		503 66 91-01	G	N
501 51 22-04	C	1	501 80 68-03	D	1	503 44 65-01	D		503 69 76-01	M	N
501 51 25-01	L		501 81 48-01	N		503 44 67-01	D		504 80 40-00	B	
501 51 31-01	L		501 81 57-01	M		503 44 68-01	D		505 30 36-61	L	
501 51 32-01	L		501 81 99-01	J		503 44 69-01	D		505 31 66-05	N	
501 51 33-01	L		501 82 17-01	N		503 44 71-02	D		720 12 33-00	A	
501 51 34-01	L		501 82 18-01	N		503 44 72-01	D		720 12 37-50	L	
501 51 36-01	L		501 83 15-01	L		503 44 72-03	D		720 13 07-10	M	
501 51 37-01	L		501 83 15-02	L		503 44 72-04	D	N	721 42 03-25	L	
501 51 38-01	L		501 83 17-01	L		503 46 59-01	A		721 42 09-25	E	
501 51 39-01	L		501 83 18-01	L		503 47 18-01	L		721 42 12-26	E	
501 51 48-01	L		501 83 98-01	J		503 47 69-01	G	N	721 42 52-50	A	
501 51 54-01	B		501 87 47-01	A		503 48 63-01	A		724 32 24-05	J	N
501 51 72-01	A,M		501 87 49-01	A		503 49 34-01	N		725 52 93-56	D,J,L	
501 51 80-02	E		501 87 53-01	A		503 49 69-01	D		725 53 27-56	A,E,M	
501 51 81-02	E		501 91 14-01	P		503 51 99-01	C		725 53 31-55	N	
501 51 97-01	E		502 01 22-01	M		503 52 08-01	A		725 53 37-55	N	
501 51 97-02	E		503 08 97-02	M		503 52 79-01	L		725 53 41-55	N	
501 51 99-01	L		503 10 24-05	K		503 53 32-01	N		725 53 70-55	G	N
501 52 04-02	K		503 20 02-10	G	N	503 53 36-01	N		734 11 46-01	D	
501 52 26-04		1 compl	503 20 02-12	E	N	503 53 53-71	R	N	734 48 48-01	L	
501 52 66-02	J		503 20 02-16	G	N	503 53 54-01	S	N	735 31 07-20	L	
501 52 78-01	M		503 20 02-20	E	N	503 53 55-01	S	N	735 31 08-20	A	
501 52 79-02	M		503 20 02-35	E	N	503 53 58-01	N		735 88 06-00	H	
501 52 81-01	M		503 20 03-12	D	N	503 53 59-01	G	N	737 43 12-00	C	
501 52 84-02	H		503 20 25-20	J	N	503 54 39-01	K		738 22 02-25	H	
501 52 88-01	E		503 20 26-16	A	N	503 55 11-01	S	N	740 42 21-00	L	
501 52 95-02	K		503 20 32-28	B	N	503 55 85-01	P	N			
501 53 05-01	E		503 20 34-16	K		503 55 86-01	P	N			
501 53 18-01	E		503 21 06-16	K	N	503 55 86-02	P	N			
501 53 45-03	E		503 21 06-22	E	N	503 56 00-03	S	N			
501 53 45-04	J		503 21 06-32	E	N	503 57 22-01	A				
501 53 59-01	L		503 21 27-16	D	N	503 57 28-01	A				
501 53 71-01	M		503 21 28-06	K,M	N	503 57 28-03	A				

1 = 501 52 26-04
2 = 501 49 48-02

Set of gaskets
Dichtungssatz
Jeu de joints
Juego de juntas
Packningssats

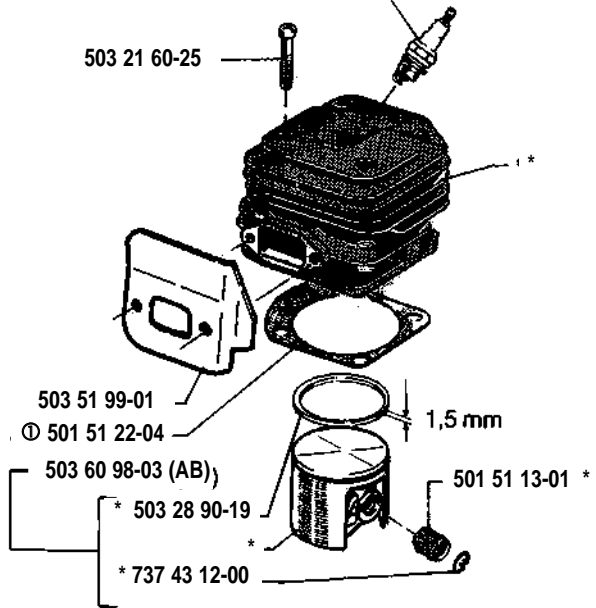
N-New part
Neues teil
Nouvelle piece
Nueva pieza
Ny detalj



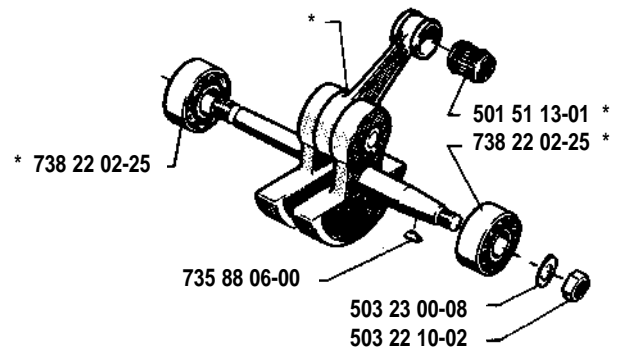
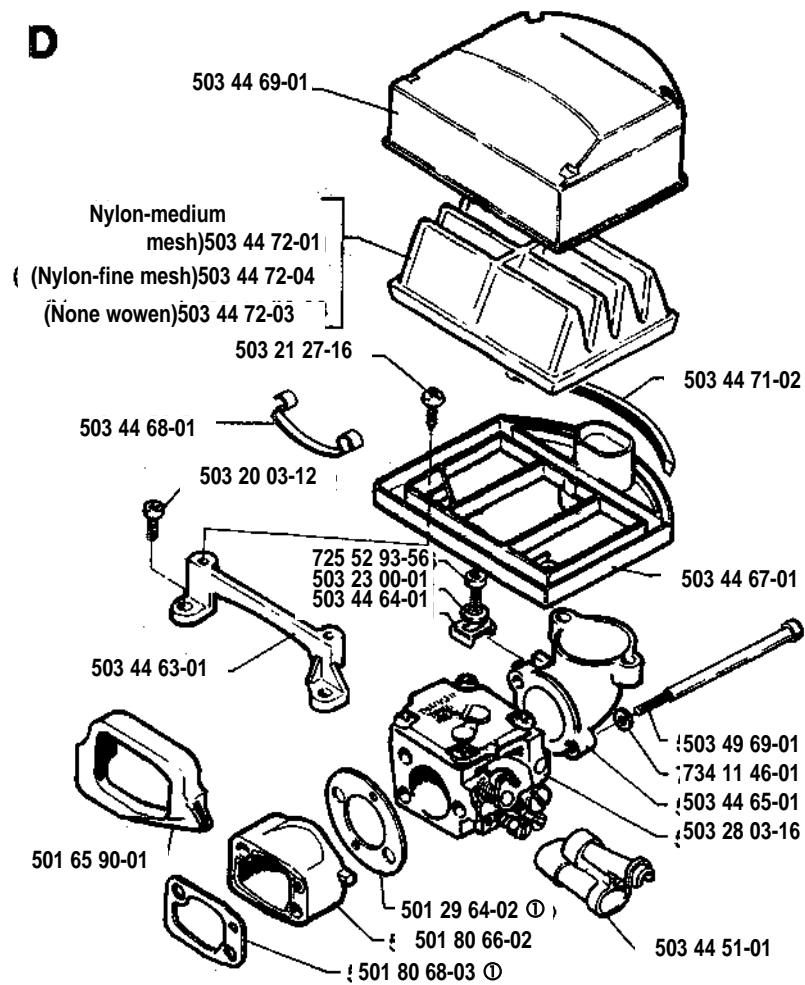
C

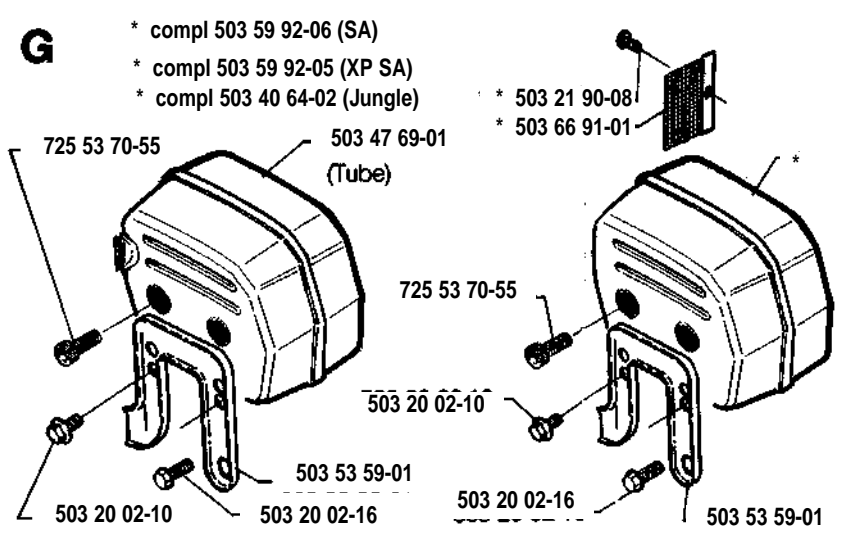
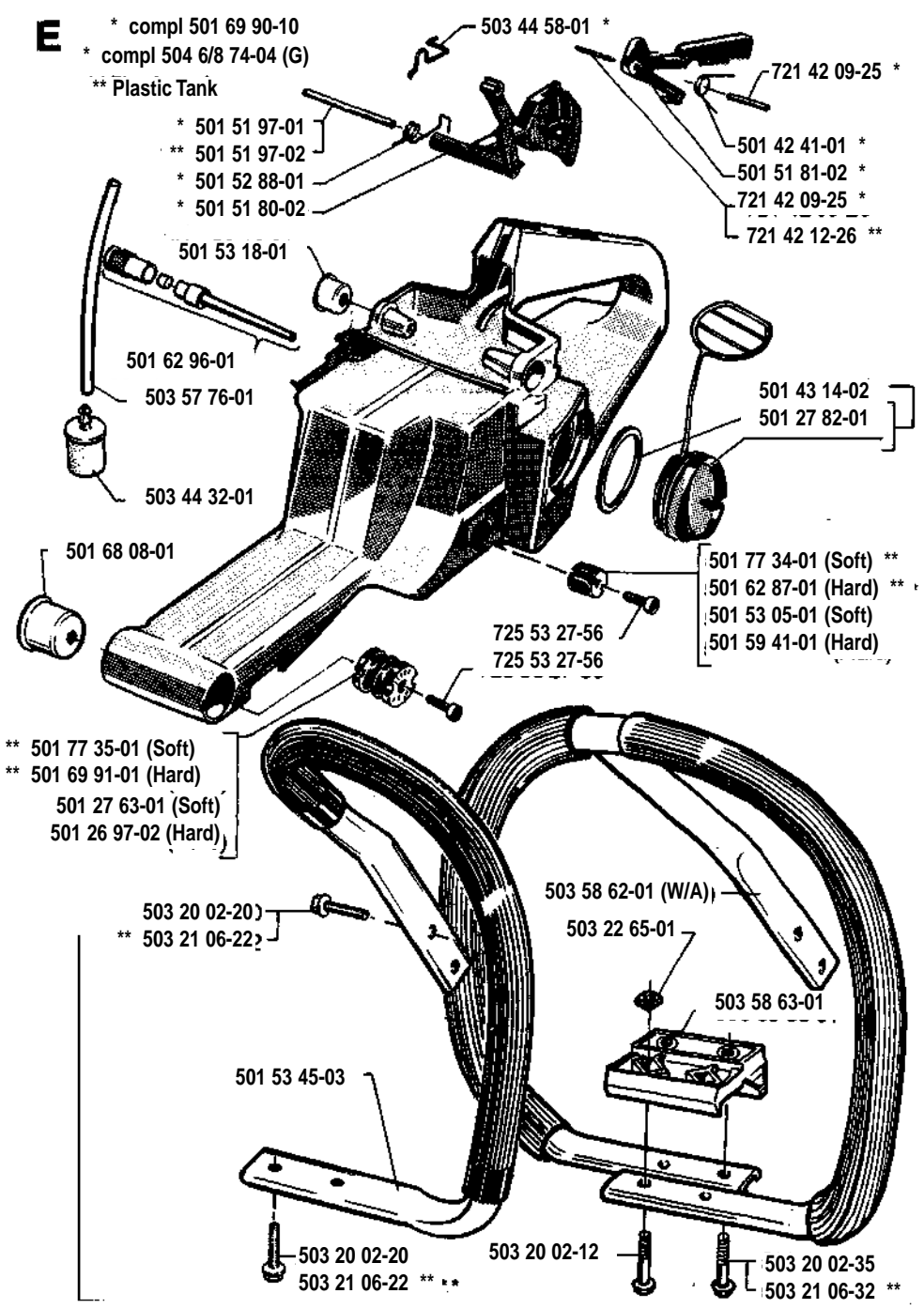
* compl 503 60 96-71

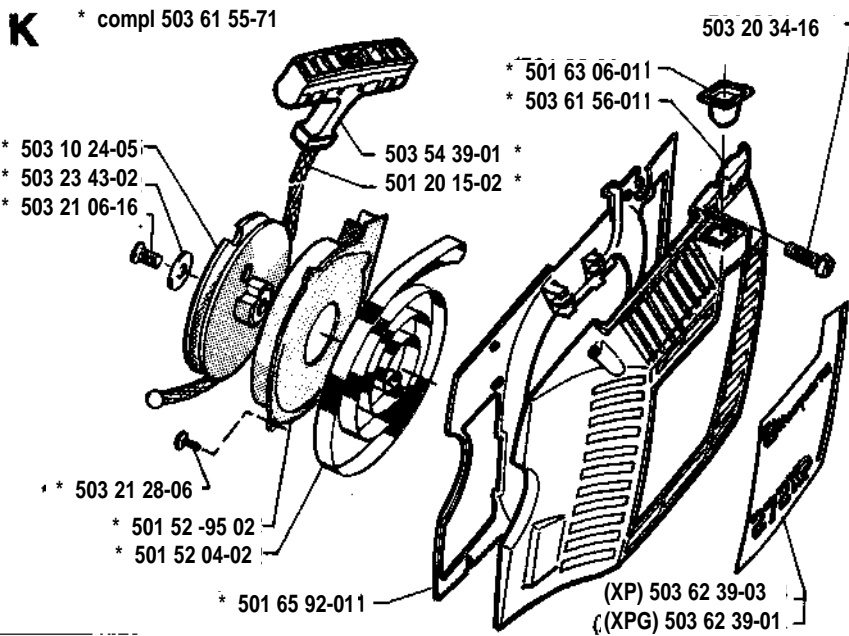
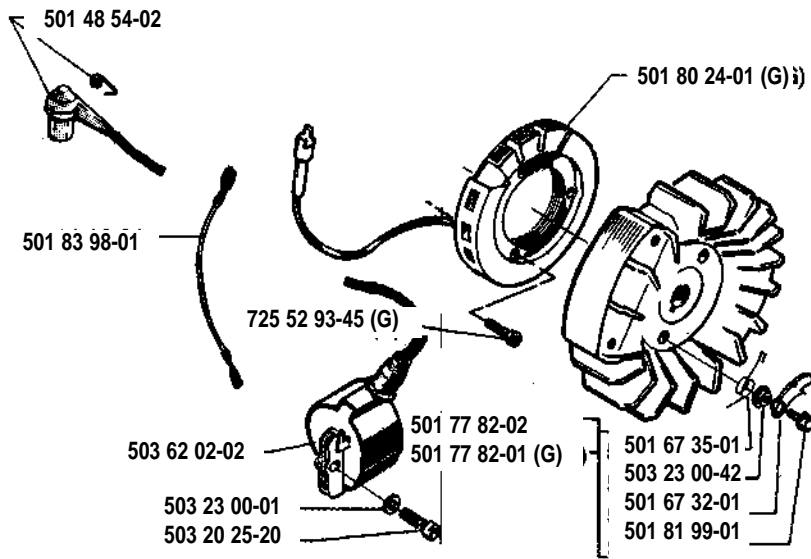
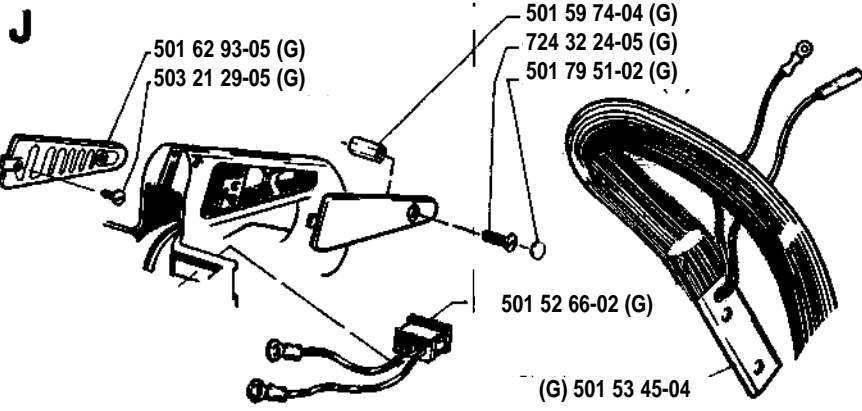
* 503 23 51-08

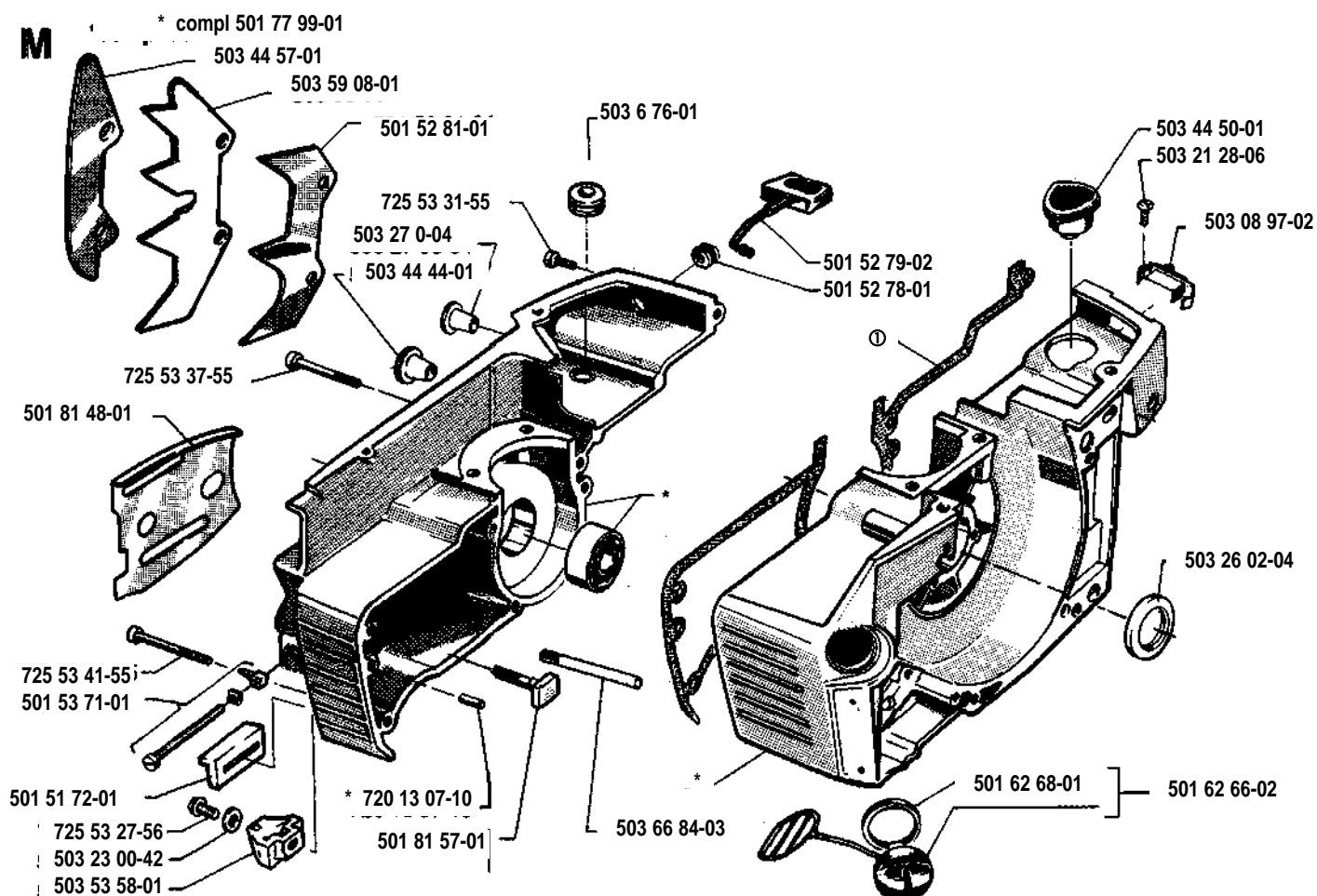
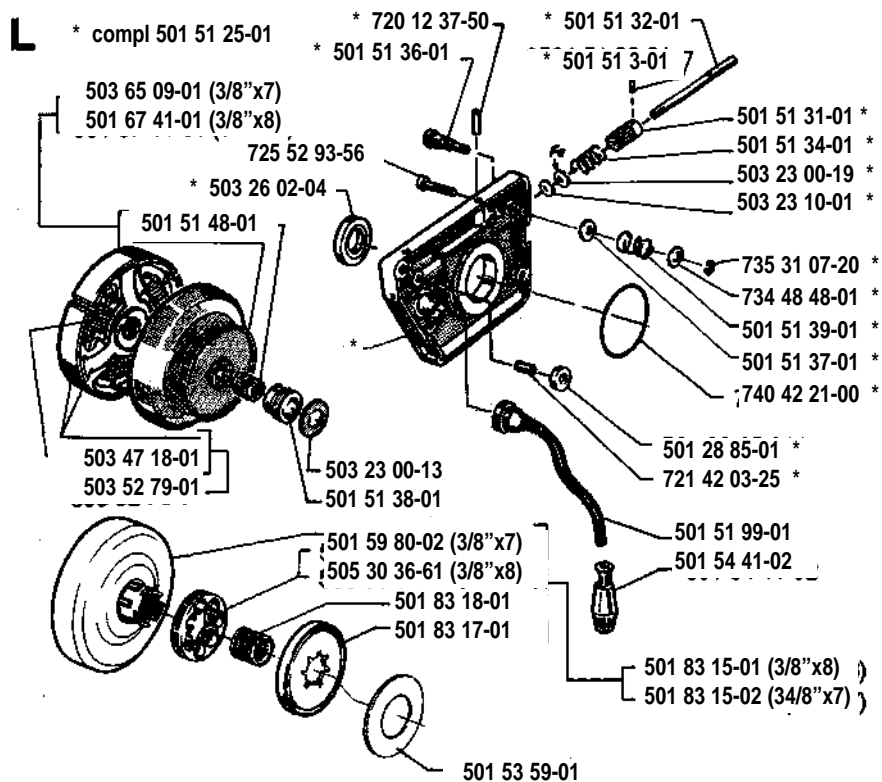
**H**

** compl 501 52 84-02

**D**



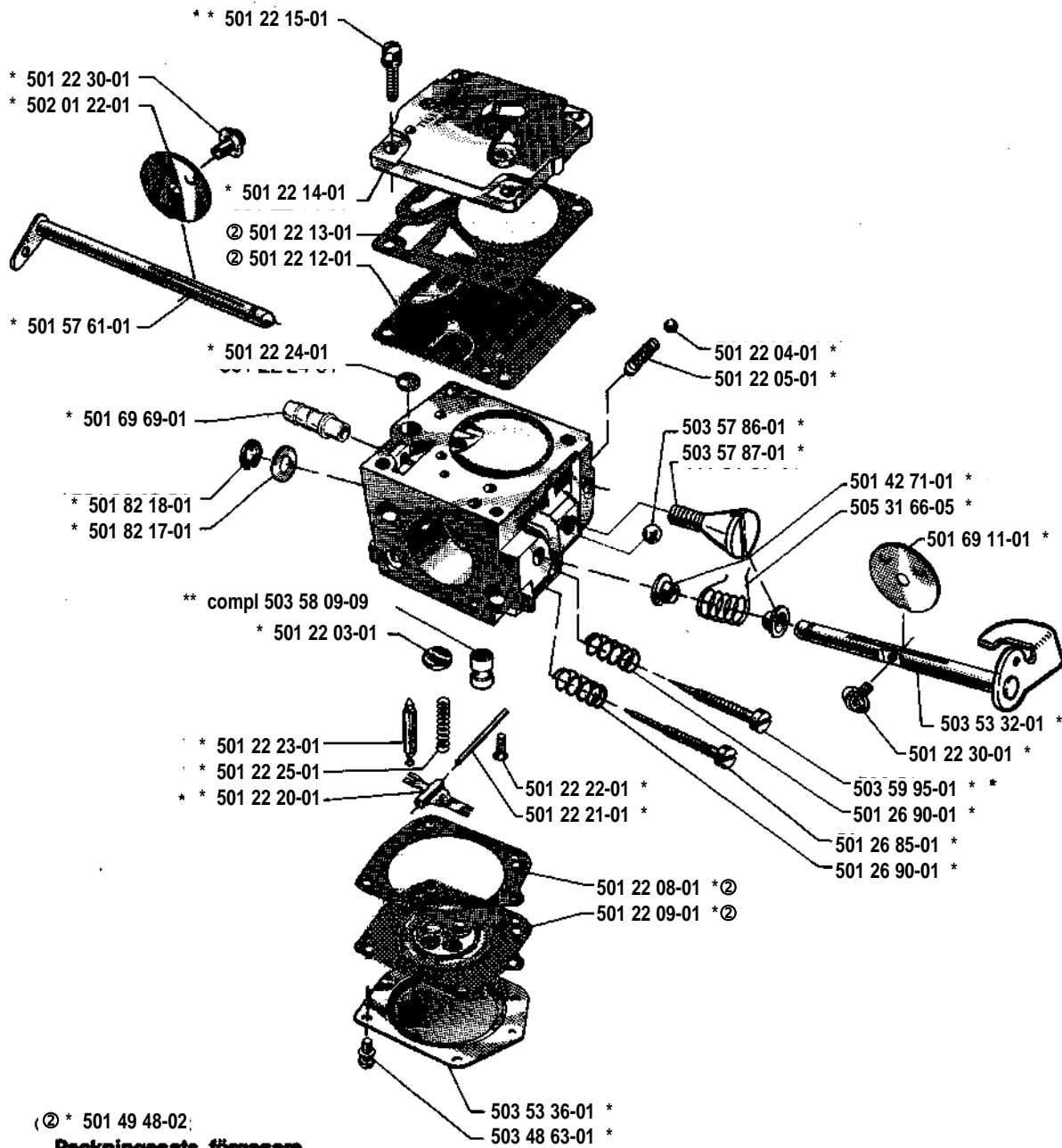




N

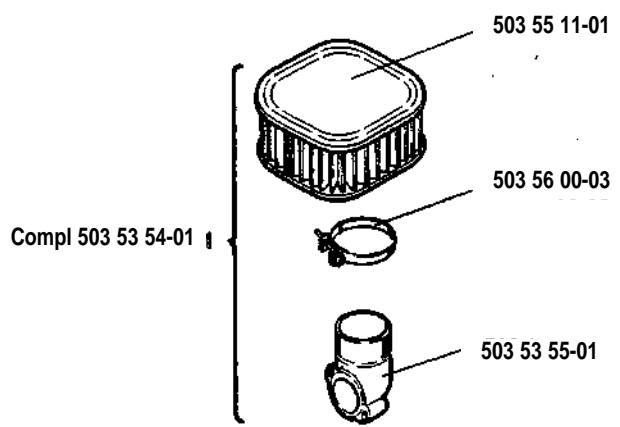
* compl 503 28 03-16

Tillotson HS 260 A



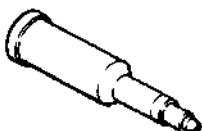
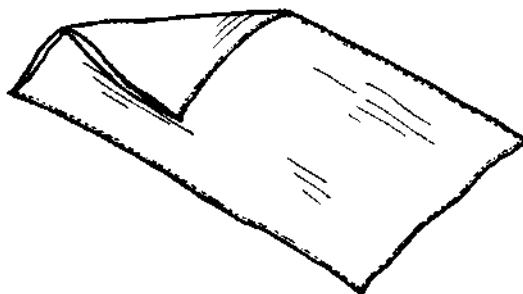
(⊙ * 501 49 48-02;
Packningsatts, förgasare
Set of gaskets, carburettor
Dichtungssatz, Vergaser
Jeu de joints, carburateur

S



P * compl 503 55 85-01

**Tillbehör
Accessories
Zubehöre
Accessoires
Accesorios
Pomůcky**



* 501 91 14-01



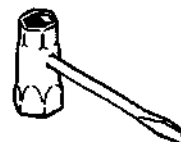
* 503 62 12-01



* 503 55 86-01



* 503 55 86-02



* 501 69 17-01

R **Leverans endast som reservdel**
Delivery as spare part only
Nur als Ersatzteil lieferbar
Livrable seulement comme pièce de rechange
Solo como repuesto
Zasíla se jenom jako náhradní díl

